

# 第54回稲城市スポーツ大会少年サッカーの部(6年生決勝)

試合時間:20分ハーフ

決勝: 9/12(日)・南多摩G

8人制/交代自由

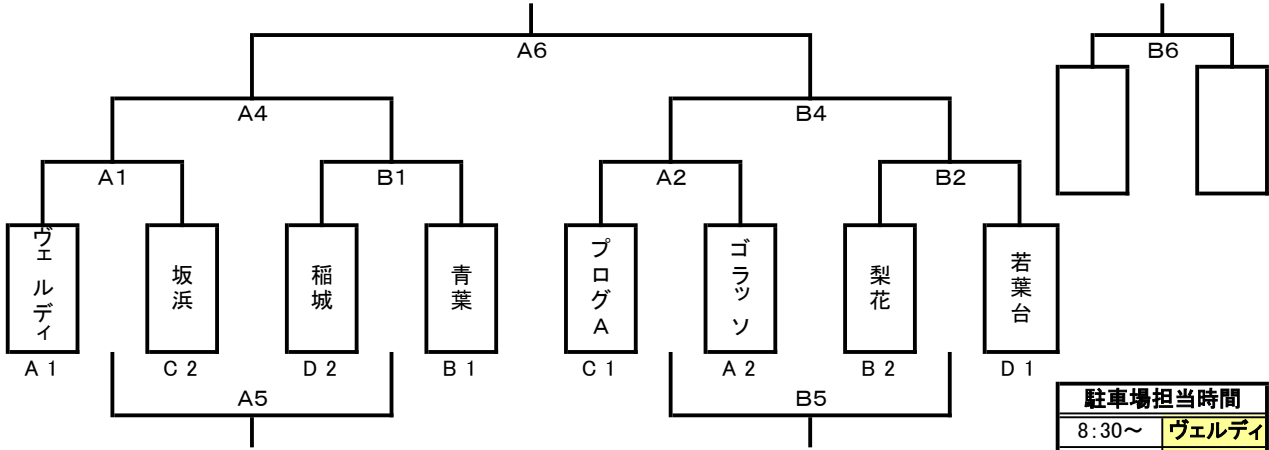
運営担当: 梨花・若葉台

優勝・準優勝・第3位を表彰する。

なお、決勝トーナメント参加チームから各1名優秀選手を表彰する。

## 決勝トーナメント組合せ(9/12・南多摩G)

優勝 :  
準優勝 :  
第3位 :



駐車場担当時間	
8:30~	ヴェルディ
9:30~	プログ
10:30~	青葉

## 決勝トーナメント組合せ(9/12・南多摩G)

各チーム 3台  
運営担当は+1台

	時間	Aコート				Bコート			
		チーム名	対戦	チーム名	主審	チーム名	対戦	チーム名	主審
1	10:00	ヴェルディ	対	坂浜	プログ ゴラッソ	稲城	対	青葉	梨花 若葉台
2	10:50	プログA	対	ゴラッソ	ヴェルディ 坂浜	梨花	対	若葉台	稲城 青葉
3	11:40		対				対		
4	12:30	A1勝	対	B1勝	A1負 B1負	A2勝	対	B2勝	A2負 B2負
5	13:20	A1負	対	B1負	A1勝 B1勝	A2負	対	B2負	A2勝 B2勝
6	14:10	A4勝	対	B4勝	審判部	A4負	対	B4負	A4勝 B4負

## 優秀選手賞

チーム	氏名	チーム	氏名
ヴェルディ		プログA	
坂浜		ゴラッソ	
稲城		梨花	
青葉		若葉台	

# 第54回稲城市スポーツ大会少年サッカーの部(6年生予選)

試合時間:20分ハーフ

予選: 5月2日(土)／長峰VF

8人制／交代自由

決勝: 9月12日(土)／南多摩G

各ブロックの1・2位が決勝に進出する。

予選運営担当: ヴェルディ・プログ

優勝・準優勝・第3位を表彰する。

なお、決勝トーナメント参加チームから各1名優秀選手を表彰する。

スポレク大会の結果  
(シードチーム)

優勝: **ゴラッソ**

準優勝: **若葉台**

第三位: **プログA**

第四位: **梨花**

## 予選リーグ組合せ

Aブロック	ゴラッソ	長峰	ヴェルディ	勝ち点	得失点	総得点	順位
ゴラッソ		A1 14 VS 0	A3 0 VS 0	4	14	14	2
長峰	A1 0 VS 14		A5 0 VS 22	0	-36	0	3
ヴェルディ	A3 0 VS 0	A5 22 VS 0		4	22	22	1

Bブロック	梨花	南山	青葉	勝ち点	得失点	総得点	順位
梨花		B1 1 VS 1	B3 1 VS 4	1	-3	2	2
南山	B1 1 VS 1		B5 3 VS 14	1	-11	4	3
青葉	B3 4 VS 1	B5 14 VS 3		6	22	18	1

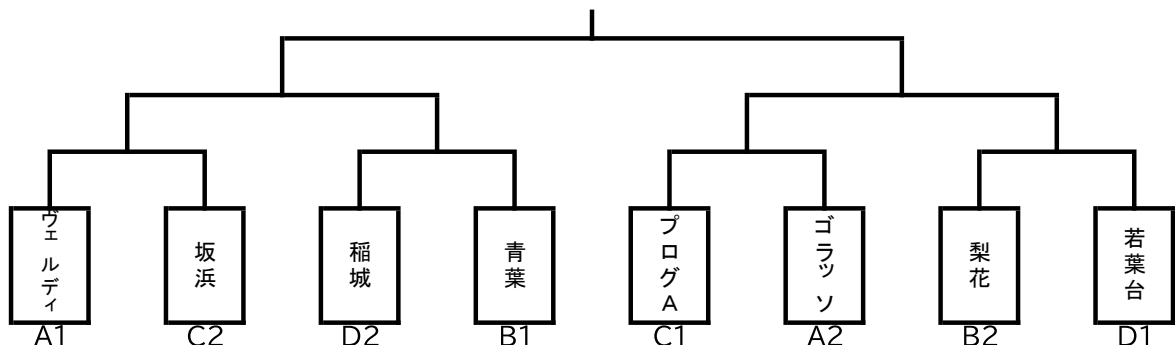
Cブロック	プログA	平尾	坂浜	勝ち点	得失点	総得点	順位
プログA		A2 14 VS 0	A4 2 VS 0	6	16	16	1
平尾	A2 0 VS 14		A6 0 VS 12	0	-26	0	3
坂浜	A4 0 VS 2	A6 12 VS 0		3	14	12	2

Dブロック	若葉台	プログB	稲城	勝ち点	得失点	総得点	順位
若葉台		B2 2 VS 0	B4 8 VS 1	6	9	10	1
プログB	B2 0 VS 2		B6 1 VS 3	0	-4	1	3
稲城	B4 1 VS 8	B6 3 VS 1		3	13	4	2

## 予選リーグ対戦表(5/2・長峰VF)

時間	Aコート						Bコート				
	ブロック	チーム名	対戦	チーム名	主審	ブロック	チーム名	対戦	チーム名	主審	
1 9:45	B	梨花	1対4	青葉	ゴ・ヴェ・長・ブ	C	プログA	14対0	平尾	長峰 若葉台	
2 10:35	A	ゴラッソ	14対0	長峰	プログ 青葉	D	若葉台	2対0	プログB	梨花 平尾	
3 11:25	B	南山	3対14	青葉	ヴェルディ プログ	C	プログA	2対0	坂浜	稲城 長峰	
4 12:15	A	ゴラッソ	0対0	ヴェルディ	梨花 青葉	D	若葉台	8対1	稲城	南山 坂浜	
5 13:05	B	梨花	1対1	南山	プ・ブ・ゴ・長	C	平尾	0対12	坂浜	若葉台 稲城	
6 13:55	A	長峰	0対22	ヴェルディ	梨花 南山	D	プログB	1対3	稲城	平尾 坂浜	

## 決勝トーナメント組合せ(9/12・南多摩G)



## 第54回稲城市スポーツ大会少年サッカーの部(5年生決勝)

試合時間: 決勝リーグ / 1位ブロックのみ20分+5分+20分、他は15分+5分+15分

8人制 / 交代自由

決勝: 6月7日(日) / 総合G

運営担当: 稲城・プログ

1位ブロックの優勝・準優勝・第3位および他のブロックの1位を表彰する。  
 なお、参加全チームから各1名優秀選手を表彰する。

### 決勝リーグ組合せ

1位ブロック	若葉台A	稲城	梨花	勝ち点	得失点	総得点	順位
若葉台A		A3 vs	A6 vs				
稲城	A3 vs		A9 vs				
梨花	A6 vs	A9 vs					

2・3位ブロック	青葉	坂浜	プログ	南山A	勝ち点	得失点	総得点	順位
青葉		A1 vs	A4 vs	A7 vs				
坂浜	A1 vs		B7 vs	B4 vs				
プログ	A4 vs	B7 vs		B1 vs				
南山A	A7 vs	B4 vs	B1 vs					

3・4位ブロック	南山B	若葉台B	長峰	平尾	勝ち点	得失点	総得点	順位
南山B		A2 vs	A5 vs	A8 vs				
若葉台B	A2 vs		B8 vs	B5 vs				
長峰	A5 vs	B8 vs		B2 vs				
平尾	A8 vs	B5 vs	B2 vs					

### 決勝リーグ対戦表(6/7・総合G)

	時間	Aコート					Bコート				
		ブロック	チーム名	対戦	チーム名	主審	ブロック	チーム名	対戦	チーム名	主審
1	9:30	2・3位	青葉	対	坂浜	稲城 梨花	2・3位	プログ	対	南山A	若葉台 長峰
2	10:10	3・4位	南山B	対	若葉台B	青葉 坂浜	3・4位	長峰	対	平尾	プログ 若葉台
3	10:50	1位	若葉台A	対	稲城	南山 南山			対		
4	11:40	2・3位	青葉	対	プログ	若葉台 稲城	2・3位	坂浜	対	南山A	長峰 平尾
5	12:20	3・4位	南山B	対	長峰	青葉 プログ	3・4位	若葉台B	対	平尾	坂浜 南山
6	13:00	1位	若葉台A	対	梨花	南山 長峰			対		
7	13:50	2・3位	青葉	対	南山A	若葉台 梨花	2・3位	坂浜	対	プログ	若葉台 平尾
8	14:30	3・4位	南山B	対	平尾	青葉 プログ	3・4位	若葉台B	対	長峰	坂浜 南山
9	15:10	1位	稲城	対	梨花	南山 平尾					

### 優秀選手賞

チーム	氏名	チーム	氏名
若葉台A		南山A	
稲城		南山B	
梨花		若葉台B	
青葉		長峰	
坂浜		平尾	
プログ			

## 第54回稲城市スポーツ大会少年サッカーの部(5年生予選2)

試合時間: 予選・決勝リーグ/20分+5分+20分

予選2: **5月3日(日)／長峰VF**

8人制/交代自由

決勝: **6月7日(日)／総合G**

基本各ブロックの同順位で決勝リーグを行う。  
Aリーグの優勝・準優勝・第3位およびB・Cリーグ1位を表彰する。  
なお、参加全チームから各1名優秀選手を表彰する。

予選運営担当: 南山・青葉

スポレク大会の結果  
(シードチーム)

優勝: **若葉台A**

準優勝: **南山A**

第三位: **梨花**

### 予選リーグ組合せ

Aブロック	若葉台A	青葉	南山B	勝ち点	得失点	総得点	順位
若葉台A		A3 9 vs 0	A6 19 vs 0	6	28	28	1
青葉	A3 0 vs 9		A9 1 vs 0	3	-8	1	2
南山B	A6 0 vs 19	A9 0 vs 1		0	-20	0	3

Bブロック	南山A	長峰	坂浜	稲城	勝ち点	得失点	総得点	順位
南山A		A1 12 vs 0	A4 1 vs 2	A7 1 vs 2	3	10	14	3
長峰	A1 0 vs 12		B7 0 vs 4	B4 0 vs 14	0	-30	0	4
坂浜	A4 2 vs 1	B7 4 vs 0		B1 0 vs 4	6	1	6	2
稲城	A7 2 vs 1	B4 14 vs 0	B1 4 vs 0		9	19	20	1

Cブロック	梨花	プログ	平尾	若葉台B	勝ち点	得失点	総得点	順位
梨花		A2 3 vs 1	A5 3 vs 0	A8 3 vs 0	9	8	9	1
プログ	A2 1 vs 3		B8 6 vs 1	B5 4 vs 3	6	4	11	2
平尾	A5 0 vs 3	B8 1 vs 6		B2 0 vs 1	0	-9	1	4
若葉台B	A8 0 vs 3	B5 3 vs 4	B2 1 vs 0		3	-3	4	3

### 予選リーグ対戦表(5/3・長峰VF)

	時間	Aコート					Bコート				
		ブロック	チーム名	対戦	チーム名	主審	ブロック	チーム名	対戦	チーム名	主審
4	10:00	B	南山A	1対2	坂浜	プログ 青葉	B	長峰	0対14	稲城	若葉台 若葉台
5	10:50	C	梨花	3対0	平尾	南山 坂浜	C	プログ	4対3	若葉台B	長峰 稲城
6	11:40	A	若葉台A	19対0	南山B	梨花 平尾					
7	12:30	B	南山A	1対2	稲城	若葉台 南山	B	長峰	0対4	坂浜	プログ 平尾
8	13:20	C	梨花	3対0	若葉台B	南山 稲城	C	プログ	6対1	平尾	長峰 坂浜
9	14:10	A	青葉	1対0	南山B	梨花 若葉台					

### 決勝リーグ組合せ(6/7・総合G)

Aリーグ	若葉台A	稲城	梨花	勝点	得失点	総得点	順位
若葉台A		A3 vs	A6 vs		0	0	
稲城	A3 vs		A9 vs		0	0	
梨花	A6 vs	A9 vs			0	0	

Aリーグ:各ブロックの1位

Bリーグ	青葉	坂浜	プログ	南山A	勝点	得失点	総得点	順位
青葉		A1 vs	A4 vs	A7 vs		0	0	
坂浜	A1 vs		B7 vs	B4 vs		0	0	
プログ	A4 vs	B7 vs		B1 vs		0	0	
南山A	A7 vs	B4 vs	B1 vs			0	0	

Bリーグ:各ブロックの2位と  
B・Cブロック3位の内、  
勝点(得失点・総得点  
・トスの順)上位1チーム

Cリーグ	南山B	若葉台B	長峰	平尾	勝点	得失点	総得点	順位
南山B		A2 vs	A5 vs	A8 vs		0	0	
若葉台B	A2 vs		B8 vs	B5 vs		0	0	
長峰	A5 vs	B8 vs		B2 vs		0	0	
平尾	A8 vs	B5 vs	B2 vs			0	0	

Cリーグ:上記以外

## 第54回稲城市スポーツ大会少年サッカーの部(5年生予選)

試合時間: 予選・決勝リーグ/20分+5分+20分  
8人制/交代自由

予選1: 4月4日(土)/長峰VF  
決勝: 5月3日(日)/長峰VF

基本各ブロックの同順位で決勝リーグを行う。  
Aリーグの優勝・準優勝・第3位およびB・Cリーグ1位を表彰する。  
なお、参加全チームから各1名優秀選手を表彰する。

予選運営担当: 南山・青葉

### 予選リーグ組合せ

Aブロック	若葉台A	青葉	南山B	勝ち点	得失点	総得点	順位
若葉台A		A3 9 vs 0	A6 vs		9	9	
青葉	A3 0 vs 9		A9 vs		-9		
南山B	A6 vs	A9 vs					

Bブロック	南山A	長峰	坂浜	稲城	勝ち点	得失点	総得点	順位
南山A		A1 12 vs 0	A4 vs	A7 vs		12	12	
長峰	A1 0 vs 12		B7 vs	B4 vs		-12		
坂浜	A4 vs	B7 vs		B1 0 vs 4		-4		
稲城	A7 vs	B4 vs	B1 4 vs 0		4	4		

Cブロック	梨花	プログ	平尾	若葉台B	勝ち点	得失点	総得点	順位
梨花		A2 3 vs 1	A5 vs	A8 vs		2	3	
プログ	A2 1 vs 3		B8 vs	B5 vs		-2	1	
平尾	A5 vs	B8 vs		B2 0 vs 1		-1		
若葉台B	A8 vs	B5 vs	B2 1 vs 0		1	1		

スポレク大会の結果  
(シードチーム)

優勝: 若葉台A  
準優勝: 南山A  
第三位: 梨花

### 予選リーグ対戦表(4/4&5/3・長峰VF)

	時間	Aコート						Bコート				
		ブロック	チーム名	対戦	チーム名	主審	ブロック	チーム名	対戦	チーム名	主審	
1	9:30	B	南山A	12対0	長峰	青葉 若葉台	B	坂浜	0対4	稲城	平尾 南山	
2	10:20	C	梨花	1対3	プログ	南山 長峰	C	平尾	0対1	若葉台B	坂浜 稲城	
3	11:10	A	若葉台A	9対0	青葉	梨花 プログ			対			
4	12:00	B	南山A	対	坂浜	プログ 青葉	B	長峰	対	稲城	若葉台 若葉台	
5	12:50	C	梨花	対	平尾	南山 坂浜	C	プログ	対	若葉台B	長峰 稲城	
6	13:40	A	若葉台A	対	南山B	梨花 平尾			対			
7	14:30	B	南山A	対	稲城	若葉台 南山	B	長峰	対	坂浜	プログ 平尾	
8	15:20	C	梨花	対	若葉台B	南山 稲城	C	プログ	対	平尾	長峰 坂浜	
9	16:10	A	青葉	対	南山B	梨花 若葉台						

### 決勝リーグ組合せ(6/7・長峰VF)

Aリーグ	Aブロック1位	Bブロック1位	Cブロック1位	勝点	得失点	総得点	順位
Aブロック1位		A3 vs	A6 vs				
Bブロック1位	A3 vs		A9 vs				
Cブロック1位	A6 vs	A9 vs					

Aリーグ: 各ブロックの1位

Bリーグ	Aブロック2位	Bブロック2位	Cブロック2位	BorCブロックの3位	勝点	得失点	総得点	順位
Aブロック2位		A1 vs	A4 vs	A7 vs				
Bブロック2位	A1 vs		B7 vs	B4 vs				
Cブロック2位	A4 vs	B7 vs		B1 vs				
BorCブロックの3位	A7 vs	B4 vs	B1 vs					

Bリーグ: 各ブロックの2位と  
B・Cブロック3位の内、  
勝点(得失点・総得点  
・トスの順)上位1チーム

Cリーグ	Aブロック3位	BorCブロックの3位	Bブロック4位	Cブロック4位	勝点	得失点	総得点	順位
Aブロック3位		A2 vs	A5 vs	A8 vs				
BorCブロックの3位	A2 vs		B8 vs	B5 vs				
Bブロック4位	A5 vs	B8 vs		B2 vs				
Cブロック4位	A8 vs	B5 vs	B2 vs					

Cリーグ: 上記以外

# 第54回稲城市スポーツ大会少年サッカーの部(4年生決勝)

試合時間: 決勝トーナメント/15分+5分+15分

決勝: 4月19日(日)/総合G

8人制/交代自由

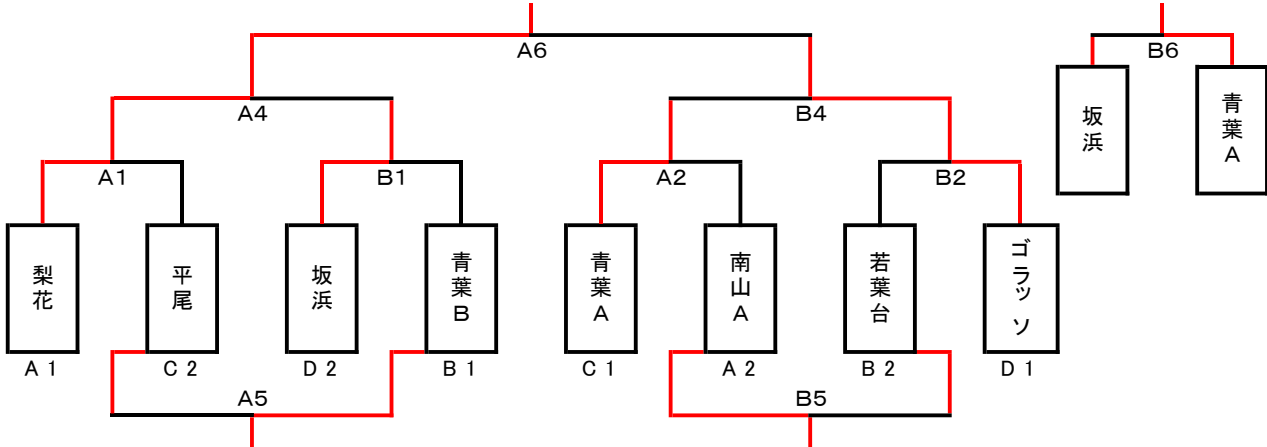
運営担当: 坂浜・ゴラッソ

優勝・準優勝・第3位を表彰する。

なお、決勝トーナメント参加チームから各1名優秀選手を表彰する。

## 決勝トーナメント組合せ(4/19・総合G)

優勝 : 梨花  
準優勝 : ゴラッソ  
第3位 : 青葉A



## 決勝トーナメント組合せ(4/19・総合G)

	時間	Aコート				Bコート			
		チーム名	対戦	チーム名	主審	チーム名	対戦	チーム名	主審
1	10:00	梨花	7対0	平尾	青葉 南山	坂浜	3対0	青葉B	若葉台 ゴラッソ
2	10:40	青葉A	4対2	南山A	梨花 平尾	若葉台	0対7	ゴラッソ	坂浜 青葉
3	11:20	対				対			
4	12:00	梨花	6対0	坂浜	平尾 青葉	青葉A	2対4	ゴラッソ	南山 若葉台
5	12:40	平尾	0対4	青葉B	梨花 坂浜	南山A	2対1	若葉台	青葉 ゴラッソ
6	13:20	梨花	1対0	ゴラッソ	平尾 平尾	坂浜	0対4	青葉A	審判部 南山

## 優秀選手賞

チーム	氏名	チーム	氏名
梨花	佐々木 葵士	青葉A	土屋 三
平尾	玉置 陸	南山A	森下 祥
坂浜	月村 朱晴	若葉台	小池 駿
青葉B	堀井 由翔	ゴラッソ	清水 要吾

# 第54回稲城市スポーツ大会少年サッカーの部(4年生予選)

試合時間:予選リーグ・決勝トーナメント/15分+5分+15分

予選: 4月5日(日)/総合G

8人制/交代自由

決勝: 4月19日(日)/総合G

各ブロックの1・2位が決勝に進出する。

予選運営担当: 梨花・平尾

優勝・準優勝・第3位を表彰する。

なお、決勝トーナメント参加チームから各1名優秀選手を表彰する。

スポレク大会の結果  
(シードチーム)

優勝: 梨花

準優勝: グラッソ

第三位: 青葉A

第四位: 若葉台A

## 予選リーグ組合せ

Aブロック	梨花	稲城B	南山A	勝ち点	得失点	総得点	順位
梨花		A1 11 vs 1	A4 8 vs 0	6	18	19	1
稲城B	A1 1 vs 11		A6 0 vs 10	0	-20	1	3
南山A	A4 0 vs 8	A6 10 vs 0		3	2	10	2

Bブロック	若葉台	稲城A	青葉B	プログ	勝ち点	得失点	総得点	順位
若葉台		A2 0 vs 1	A5 2 vs 1	A7 1 vs 0	6	1	3	2
稲城A	A2 1 vs 0		B7 0 vs 2	B4 1 vs 3	3	-3	2	4
青葉B	A5 1 vs 2	B7 2 vs 0		B2 2 vs 1	6	2	5	1
プログ	A7 0 vs 1	B4 3 vs 1	B2 1 vs 2		3	0	4	3

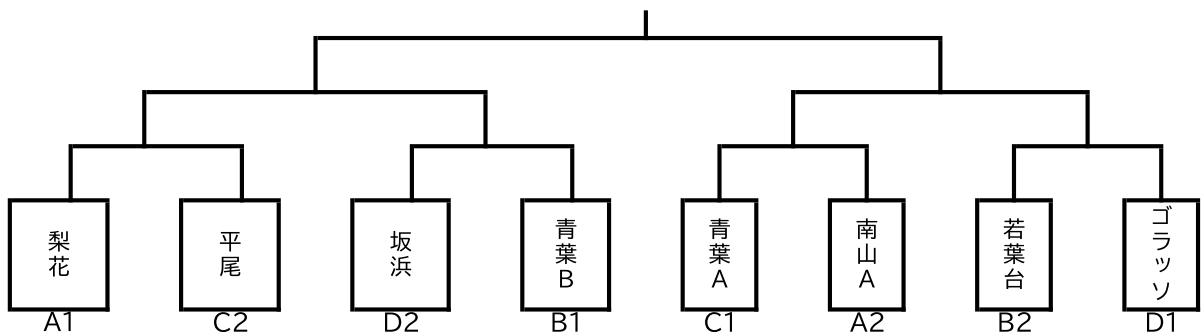
Cブロック	青葉A	長峰	平尾	勝ち点	得失点	総得点	順位
青葉A		A3 13 vs 0	B6 9 vs 0	6	22	22	1
長峰	A3 0 vs 13		B8 0 vs 4	0	-17	0	3
平尾	B6 0 vs 9	B8 4 vs 0		3	-5	4	2

Dブロック	グラッソ	南山B	坂浜	勝ち点	得失点	総得点	順位
グラッソ		B1 6 vs 0	B3 7 vs 0	6	13	13	1
南山B	B1 0 vs 6		B5 0 vs 1	0	-7	0	3
坂浜	B3 0 vs 7	B5 1 vs 0		3	-6	1	2

## 予選リーグ対戦表(4/5・総合G)

	時間	Aコート					Bコート				
		ブロック	チーム名	対戦	チーム名	主審	ブロック	チーム名	対戦	チーム名	主審
1	10:00	A	梨花	11対1	稲城B	若葉台 プログ	D	グラッソ	6対0	南山B	審判部 審判部
2	10:40	B	若葉台	0対1	稲城A	長峰 南山	B	青葉B	2対1	プログ	グラッソ 稲城
3	11:20	C	青葉A	13対0	長峰	若葉台 稲城	D	グラッソ	7対0	坂浜	青葉 プログ
4	12:00	A	梨花	8対0	南山A	青葉 長峰	B	稲城A	1対3	プログ	グラッソ 坂浜
5	12:40	B	若葉台	2対1	青葉B	梨花 南山	D	南山B	0対1	坂浜	平尾 プログ
6	13:20	A	稲城B	0対10	南山A	若葉台 青葉	C	青葉A	9対0	平尾	南山 坂浜
7	14:00	B	若葉台	1対0	プログ	青葉 稲城	B	稲城A	0対2	青葉B	南山 平尾
8	14:40						C	長峰	0対4	平尾	稲城 青葉

## 決勝トーナメント組合せ(4/19・南多摩G)



## 第54回稲城市スポーツ大会少年サッカーの部(3年生決勝)

試合時間: 予選・決勝リーグ/15分+5分+15分

決勝: 4月12日(日)/総合G

8人制/交代自由

運営担当: 稲城・南山

基本各ブロックの同順位で決勝リーグを行う。

1位ブロックの優勝・準優勝・第3位および2位/3・4位ブロック1位を表彰する。

なお、参加全チームから各1名優秀選手を表彰する。

### 決勝リーグ組合せ(4/12・総合G)

1位ブロック	南山A	青葉	稲城	勝ち点	得失点	総得点	順位
南山A	/	A2 0 vs 1	A4 1 vs 0	3	0	1	2
青葉	A2 1 vs 0	/	A6 1 vs 1	4	1	2	1
稲城	A4 0 vs 1	A6 1 vs 1	/	1	-1	1	3

優勝: **青葉**  
準優勝: **南山A**  
第3位: **稲城**

2位ブロック	プログ	坂浜	若葉台	勝ち点	得失点	総得点	順位
プログ	/	B2 0 vs 1	B4 1 vs 2	0	-2	1	3
坂浜	B2 1 vs 0	/	B6 1 vs 2	3	0	2	2
若葉台	B4 2 vs 1	B6 2 vs 1	/	6	2	4	1

3・4位ブロック	長峰	平尾	梨花	南山B	勝ち点	得失点	総得点	順位
長峰	/	A1 2 vs 5	A3 1 vs 1	A5 0 vs 2	1	-5	3	4
平尾	A1 5 vs 2	/	B5 3 vs 0	B3 5 vs 0	9	11	13	1
梨花	A3 1 vs 1	B5 0 vs 3	/	B1 0 vs 1	1	-4	1	3
南山B	A5 2 vs 0	B3 0 vs 5	B1 1 vs 0	/	6	-2	3	2

### 決勝リーグ対戦表(4/12・総合G)

	時間	Aコート					Bコート				
		ブロック	チーム名	対戦	チーム名	主審	ブロック	チーム名	対戦	チーム名	主審
1	13:00	C	長峰	2対5	平尾	青葉 稲城	C	梨花	0対1	南山B	坂浜 若葉台
2	13:40	A	南山A	0対1	青葉	長峰 平尾	B	プログ	0対1	坂浜	梨花 南山
3	14:20	C	長峰	1対1	梨花	南山 青葉	C	平尾	5対0	南山B	プログ 坂浜
4	15:00	A	南山A	1対0	稲城	長峰 梨花	B	プログ	1対2	若葉台	平尾 南山
5	15:40	C	長峰	0対2	南山B	南山 稲城	C	平尾	3対0	梨花	プログ 若葉台
6	16:20	A	青葉	1対1	稲城	長峰 南山	B	坂浜	1対2	若葉台	平尾 梨花

### 優秀選手賞

チーム	氏名	チーム	氏名
南山A	五十嵐 悠	若葉台	伊藤 虎太郎
青葉	桐山 菖輔	長峰	金子 碧
稲城	内田 涼介	平尾	山元 陵功
プログ	尾崎 巧翔	梨花	松田 虎二郎
坂浜	鈴木 海	南山B	對馬 圭

## 第54回稲城市スポーツ大会少年サッカーの部(3年生予選2)

試合時間: 予選・決勝リーグ/15分+5分+15分

予選2: 4月12日(日)/総合G

8人制/交代自由

基本各ブロックの同順位で決勝リーグを行う。

運営担当: 稲城・南山

1位ブロックの優勝・準優勝・第3位および2位/3・4位ブロック1位を表彰する。

なお、参加全チームから各1名優秀選手を表彰する。

### 予選リーグ組合せ

Aブロック	南山	長峰	プログ	勝ち点	得失点	総得点	順位
南山		A2 10 vs 0	A4 3 vs 1	6	12	13	1
長峰	A2 0 vs 10		A6 0 vs 9	0	-19	0	3
プログ	A4 1 vs 3	A6 9 vs 0		3	7	10	2

Bブロック	青葉	平尾	坂浜	勝ち点	得失点	総得点	順位
青葉		B2 8 vs 0	B4 1 vs 0	6	9	9	1
平尾	B2 0 vs 8		B6 0 vs 1	0	-9	0	3
坂浜	B4 0 vs 1	B6 1 vs 0		3	0	1	2

Cブロック	稲城	梨花	若葉台	南山B	勝ち点	得失点	総得点	順位
稲城		A1 9 vs 0	A3 8 vs 0	A5 11 vs 0	9	28	28	1
梨花	A1 0 vs 9		B5 0 vs 2	B3 2 vs 0	3	-9	2	3
若葉台	A3 0 vs 8	B5 2 vs 0		B1 10 vs 0	6	4	12	2
南山B	A5 0 vs 11	B3 0 vs 2	B1 0 vs 10		0	-23	0	4

### 予選リーグ対戦表(4/12・総合G)

	時間	Aコート					Bコート				
		ブロック	チーム名	対戦	チーム名	主審	ブロック	チーム名	対戦	チーム名	主審
5	11:30	C	稲城	11対0	南山B	青葉 プログ	C	梨花	0対2	若葉台	南山 坂浜
6	12:10	A	長峰	0対9	プログ	稲城 南山	B	平尾	0対1	坂浜	梨花 若葉台

## 第54回稲城市スポーツ大会少年サッカーの部(3年生予選1)

試合時間: 予選・決勝リーグ/15分+5分+15分

8人制/交代自由

基本各ブロックの同順位で決勝リーグを行う。

1位ブロックの優勝・準優勝・第3位および2位/3・4位ブロック1位を表彰する。

なお、参加全チームから各1名優秀選手を表彰する。

予選1: 4月4日(土)/総合G

決勝: 4月12日(日)/総合G

予選運営担当: 坂浜・若葉台

### 予選リーグ組合せ

Aブロック	南山A	長峰	プログ	勝ち点	得失点	総得点	順位
南山A		A2 10 vs 0	A4 3 vs 1		12	13	1
長峰	A2 0 vs		A6 vs				
プログ	A4 vs	A6 vs					

Bブロック	青葉	平尾	坂浜	勝ち点	得失点	総得点	順位
青葉		B2 8 vs 0	B4 1 vs 0		9	9	1
平尾	B2 0 vs 8		B6 vs		-8		
坂浜	B4 0 vs 1	B6 vs			-1		

Cブロック	稲城	梨花	若葉台	南山B	勝ち点	得失点	総得点	順位
稲城		A1 9 vs 0	A3 8 vs 0	A5 vs		17	17	
梨花	A1 0 vs 9		B5 vs	B3 2 vs 0		-7	2	
若葉台	A3 0 vs 8	B5 vs		B1 10 vs 0		2	10	
南山B	A5 vs	B3 0 vs 2	B1 0 vs 10			-12		

スポレク大会の結果  
(シードチーム)

優勝: グラッソ

準優勝: 南山A

第三位: 青葉A

第四位: 稲城

### 予選リーグ対戦表(4/4・総合G)

	時間	Aコート					Bコート				
		ブロック	チーム名	対戦	チーム名	主審	ブロック	チーム名	対戦	チーム名	主審
1	10:00	C	稲城	9対0	梨花	長峰 南山	C	若葉台	10対0	南山B	平尾 青葉
2	10:40	A	南山A	10対0	長峰	稲城 梨花	B	青葉	8対0	平尾	若葉台 南山
3	11:20	C	稲城	8対0	若葉台	プログ 長峰	C	梨花	2対0	南山B	坂浜 平尾
4	12:00	A	南山A	3対1	プログ	稲城 若葉台	B	青葉	1対0	坂浜	梨花 南山
5	12:40	C	稲城	対	南山B	南山 プログ	C	梨花	対	若葉台	青葉 坂浜
6	13:20	A	長峰	対	プログ	稲城 南山	B	平尾	対	坂浜	梨花 若葉台

### 決勝リーグ組合せ(4/12・総合G)

1位ブロック	南山A	青葉	Cブロック	勝ち点	得失点	総得点	順位
南山A		vs	vs				
青葉	vs		vs				
Cブロック	vs	vs					

2位ブロック	Aブロック	Bブロック	Cブロック	勝ち点	得失点	総得点	順位
Aブロック		vs	vs				
Bブロック	vs		vs				
Cブロック	vs	vs					

3・4位ブロック	Aブロック	Bブロック	Cブロック3位	Cブロック4位	勝ち点	得失点	総得点	順位
Aブロック		vs	vs	vs				
Bブロック	vs		vs	vs				
Cブロック3位	vs	vs		vs				
Cブロック4位	vs	vs	vs					

## 第54回稲城市スポーツ大会少年サッカーの部(2年生決勝)

試合時間: 予選・決勝リーグ/12分+5分+12分

8人制/交代自由

決勝: 4月26日(日)/南多摩覆盖G

運営担当: 平尾・長峰

1位ブロックの優勝・準優勝・第3位および他のブロックの1位を表彰する。  
 なお、参加全チームから各1名優秀選手を表彰する。

優勝: **坂浜A**  
 準優勝: **青葉A**  
 第3位: **若葉台A**

### 予選リーグ組合せ

1位ブロック	坂浜A	若葉台A	青葉A	勝ち点	得失点	総得点	順位
坂浜A		A3 4 vs 1	A6 2 vs 0	6	5	6	1
若葉台A	A3 1 vs 4		A9 0 vs 1	0	-4	1	3
青葉A	A6 0 vs 2	A9 1 vs 0		3	-1	1	2

2・3位ブロック	梨花	稲城	南山	坂浜B	勝ち点	得失点	総得点	順位
梨花		A1 0 vs 3	A4 2 vs 0	A7 0 vs 4	3	-5	2	3
稲城	A1 3 vs 0		B7 3 vs 1	B4 1 vs 1	7	5	7	1
南山	A4 0 vs 2	B7 1 vs 3		B1 2 vs 2	1	-4	3	4
坂浜B	A7 4 vs 0	B4 1 vs 1	B1 2 vs 2		5	4	7	2

3・4位ブロック	長峰	青葉B	平尾	若葉台B	勝ち点	得失点	総得点	順位
長峰		A2 1 vs 7	A5 5 vs 0	A8 2 vs 1	6	0	8	2
青葉B	A2 7 vs 1		B8 7 vs 0	B5 4 vs 1	9	16	18	1
平尾	A5 0 vs 5	B8 0 vs 7		B2 0 vs 2	0	-14	0	4
若葉台B	A8 1 vs 2	B5 1 vs 4	B2 2 vs 0		3	-2	4	3

駐車場担当時間	
8:30~	坂浜
9:30~	梨花
10:30~	青葉

各チーム 3台  
 運営担当は+1台  
 各チーム1台+  
 運営分は覆盖上へ

### 決勝リーグ対戦表(4/26・南多摩覆盖G)

	時間	Aコート					Bコート				
		ブロック	チーム名	対戦	チーム名	主審	ブロック	チーム名	対戦	チーム名	主審
1	10:00	2・3位	梨花	0対3	稲城	若葉台 青葉	2・3位	南山	2対2	坂浜B	平尾 若葉台
2	10:30	3・4位	長峰	1対7	青葉B	梨花 稲城	3・4位	平尾	0対2	若葉台B	南山 坂浜
3	11:00	1位	坂浜A	4対1	若葉台A	長峰 青葉			対		
4	11:30	2・3位	梨花	2対0	南山	坂浜 若葉台	2・3位	稲城	1対1	坂浜B	青葉 若葉台
5	12:00	3・4位	長峰	5対0	平尾	梨花 南山	3・4位	青葉B	4対1	若葉台B	稲城 坂浜
6	12:30	1位	坂浜A	2対0	青葉A	長峰 平尾			対		
7	13:00	2・3位	梨花	0対4	坂浜B	坂浜 青葉	2・3位	稲城	3対1	南山	青葉 若葉台
8	13:30	3・4位	長峰	2対1	若葉台B	梨花 坂浜	3・4位	青葉B	7対0	平尾	稲城 南山
9	14:00	1位	若葉台A	0対1	青葉A	長峰 平尾					

### 優秀選手賞

チーム	氏名	チーム	氏名
坂浜A	平野 主皐	坂浜B	伊藤 湊
若葉台A	奈良 和幸	長峰	小笠原 蓮
青葉A	箕輪 奏汰	青葉B	井口 彰
梨花	五十嵐 玲那	平尾	松島 央樹
稲城	森田 暁	若葉台B	島津 昌宗
南山	村井 佑成		

## 第54回稲城市スポーツ大会少年サッカーの部(2年生予選)

試合時間: 予選・決勝リーグ/12分+5分+12分

8人制/交代自由

基本各ブロックの同順位で決勝リーグを行う。  
Aリーグの優勝・準優勝・第3位およびB・Cリーグ1位を表彰する。  
なお、参加全チームから各1名優秀選手を表彰する。

予選: 4月5日(日)/南多摩覆蓋G

決勝: 4月26日(日)/南多摩覆蓋G

予選運営担当: 稲城・長峰

### 予選リーグ組合せ

Aブロック	坂浜A	梨花	長峰	勝ち点	得失点	総得点	順位
坂浜A		A3 3 vs 0	A6 17 vs 0	6	20	20	1
梨花	A3 0 vs 3		A9 8 vs 0	3	5	8	2
長峰	A6 0 vs 17	A9 0 vs 8		0	-25	0	3

Bブロック	若葉台A	稲城	平尾	青葉B	勝ち点	得失点	総得点	順位
若葉台A		A1 5 vs 2	A4 11 vs 0	A7 11 vs 0	9	25	27	1
稲城	A1 2 vs 5		B7 16 vs 0	B4 5 vs 0	6	18	23	2
平尾	A4 0 vs 11	B7 0 vs 16		B1 0 vs 6	0	-33	0	4
青葉B	A7 0 vs 11	B4 0 vs 5	B1 6 vs 0		3	-10	6	3

Cブロック	青葉A	若葉台B	坂浜B	南山	勝ち点	得失点	総得点	順位
青葉A		A2 14 vs 0	A5 11 vs 1	A8 5 vs 0	9	29	30	1
若葉台B	A2 0 vs 14		B8 0 vs 6	B5 0 vs 5	0	-25	0	4
坂浜B	A5 1 vs 11	B8 6 vs 0		B2 1 vs 3	3	-6	8	3
南山	A8 0 vs 5	B5 5 vs 0	B2 3 vs 1		6	2	8	2

スポレク大会の結果  
(シードチーム)

優勝: 坂浜A  
準優勝: 若葉台A  
第三位: ゴラッソ  
第四位: 青葉B

駐車場担当時間	
8:30~	若葉台
9:30~	南山
10:30~	平尾

各チーム 3台  
運営担当は+1台  
各チーム1台+  
運営分は覆盖上へ

### 予選リーグ対戦表(4/5・南多摩覆盖G)

	時間	Aコート					Bコート				
		ブロック	チーム名	対戦	チーム名	主審	ブロック	チーム名	対戦	チーム名	主審
1	10:00	B	若葉台A	対	稲城	坂浜 南山	B	平尾	対	青葉B	若葉台 坂浜
2	10:30	C	青葉A	対	若葉台B	平尾 稲城	C	坂浜B	対	南山	若葉台 青葉
3	11:00	A	坂浜A	対	梨花	青葉 若葉台			対		
4	11:30	B	若葉台A	対	平尾	坂浜 青葉	B	稲城	対	青葉B	坂浜 梨花
5	12:00	C	青葉A	対	坂浜B	若葉台 平尾	C	若葉台B	対	南山	稲城 青葉
6	12:30	A	坂浜A	対	長峰	青葉 南山			対		
7	13:00	B	若葉台A	対	青葉B	坂浜 長峰	B	稲城	対	平尾	梨花 若葉台
8	13:30	C	青葉A	対	南山	若葉台 平尾	C	若葉台B	対	坂浜B	稲城 長峰
9	14:00	A	梨花	対	長峰	青葉 南山					

### 決勝リーグ組合せ(4/26・南多摩覆盖G)

Aリーグ	坂浜A	若葉台A	青葉A	勝点	得失点	総得点	順位
坂浜A		vs	vs		0	0	
若葉台A	0 vs		vs		0	0	
青葉A	0 vs	0 vs			0	0	

Aリーグ: 各ブロックの1位

Bリーグ	梨花	稲城	南山	坂浜B	勝点	得失点	総得点	順位
梨花		vs	vs	vs		0	0	
稲城	0 vs		vs	vs		0	0	
南山	0 vs	0 vs		vs		0	0	
坂浜B	0 vs	0 vs	0 vs			0	0	

Bリーグ: 各ブロックの2位と  
B・Cブロック3位の内、  
勝点(得失点・総得点  
・トスの順)上位1チーム

Cリーグ	長峰	青葉B	平尾	若葉台B	勝点	得失点	総得点	順位
長峰		vs	vs	vs		0	0	
青葉B	0 vs		vs	vs		0	0	
平尾	0 vs	0 vs		vs		0	0	
若葉台B	0 vs	0 vs	0 vs			0	0	

Cリーグ: 上記以外

# 第54回稲城市スポーツ大会少年サッカーの部(1年生)

試合時間: 10分+5分+10分

6人制/交代自由

7チーム総当たりで順位を決定する。

優勝・準優勝・第3位を表彰する。

なお、参加全チームから各1名優秀選手を表彰する。

第一日目: 4月19日(日)/南多摩覆蓋G

第二日目: 5月3日(日)/南多摩覆蓋G

運営担当: 第一日目: 梨花・若葉台、第二日目: 坂浜・青葉

優勝: 坂浜A

準優勝: 稲城

第3位: 坂浜B

## 組合せ

	坂浜A	稲城	梨花	南山	若葉台	青葉	坂浜B	勝ち点	得失点	総得点	順位
坂浜A		A1 4 vs 1	B4 4 vs 0	A8 11 vs 0	B6 8 vs 0	B9 1 vs 0	B2 4 vs 1	18	30	32	1
稲城	A1 1 vs 4		A3 2 vs 0	A5 6 vs 1	A9 4 vs 0	B10 2 vs 1	A7 0 vs 3	12	6	15	2
梨花	B4 0 vs 4	A3 0 vs 2		B1 1 vs 3	B8 0 vs 2	A6 0 vs 3	A10 0 vs 3	0	-16	1	7
南山	A8 0 vs 11	A5 1 vs 6	B1 3 vs 1		B3 0 vs 1	B7 2 vs 2	B11 1 vs 2	4	-16	7	6
若葉台	B6 0 vs 8	A9 0 vs 4	B8 2 vs 0	B3 1 vs 0		A2 0 vs 4	B5 0 vs 3	6	-16	3	5
青葉	B9 0 vs 1	B10 1 vs 2	A6 3 vs 0	B7 2 vs 2	A2 4 vs 0		A4 3 vs 1	10	7	13	4
坂浜B	B2 1 vs 4	A7 3 vs 0	A10 3 vs 0	B11 2 vs 1	B5 3 vs 0	A4 1 vs 3		12	5	13	3

### 第一日目(4/19(日)・南多摩覆蓋G)

	時間	Aコート				Bコート			
		チーム名	対戦	チーム名	主審	チーム名	対戦	チーム名	主審
1	10:00	坂浜A	4対1	稲城	梨花 青葉	梨花	1対3	南山	坂浜 若葉台
2	10:40	若葉台	0対4	青葉	坂浜 稲城	坂浜A	4対1	坂浜B	梨花 南山
3	11:20	稲城	2対0	梨花	若葉台 青葉	南山	0対1	若葉台	坂浜 坂浜
4	12:00	青葉	3対1	坂浜B	稲城 梨花	坂浜A	4対0	梨花	南山 若葉台
5	12:30	稲城	6対1	南山	青葉 坂浜	若葉台	0対3	坂浜B	稲城 梨花
6	13:10	梨花	0対3	青葉	坂浜 坂浜	坂浜A	8対0	若葉台	若葉台 南山

駐車場担当時間	
8:30~	坂浜
9:30~	稲城
10:30~	南山

各チーム 3台  
運営担当は+1台  
各チーム1台+  
運営分は覆盖上へ

### 第二日目(5/3(日)・南多摩覆蓋G)

	時間	Aコート				Bコート			
		チーム名	対戦	チーム名	主審	チーム名	対戦	チーム名	主審
7	10:00	稲城	0対3	坂浜B	梨花 南山	南山	2対2	青葉	坂浜 坂浜
8	10:40	坂浜A	11対0	南山	稲城 青葉	梨花	0対2	若葉台	南山 坂浜
9	11:20	稲城	4対0	若葉台	坂浜 南山	坂浜A	1対0	青葉	梨花 若葉台
10	12:00	梨花	0対3	坂浜B	稲城 青葉	稲城	2対1	青葉	坂浜 若葉台
11	12:40		対			南山	1対2	坂浜B	稲城 青葉

駐車場担当時間	
8:30~	梨花
9:30~	稲城
10:30~	若葉台

各チーム 3台  
運営担当は+1台  
各チーム1台+  
運営分は覆盖上へ

## 優秀選手賞

チーム	氏名	チーム	氏名
坂浜A	濱住 和杜	若葉台	田村 絢翔
稲城	藤浦 美南	青葉	喜多 康真
梨花	森山 律紀	坂浜B	小山 瑛生
南山	久米 瑛人		