

# 2024年度 稲城市民スポーツレクリエーション大会 少年サッカーの部(6年生決勝)

試合時間: 20分ハーフ

決勝: 1月 13日(月) / 長峰VF

8人制 / 交代自由

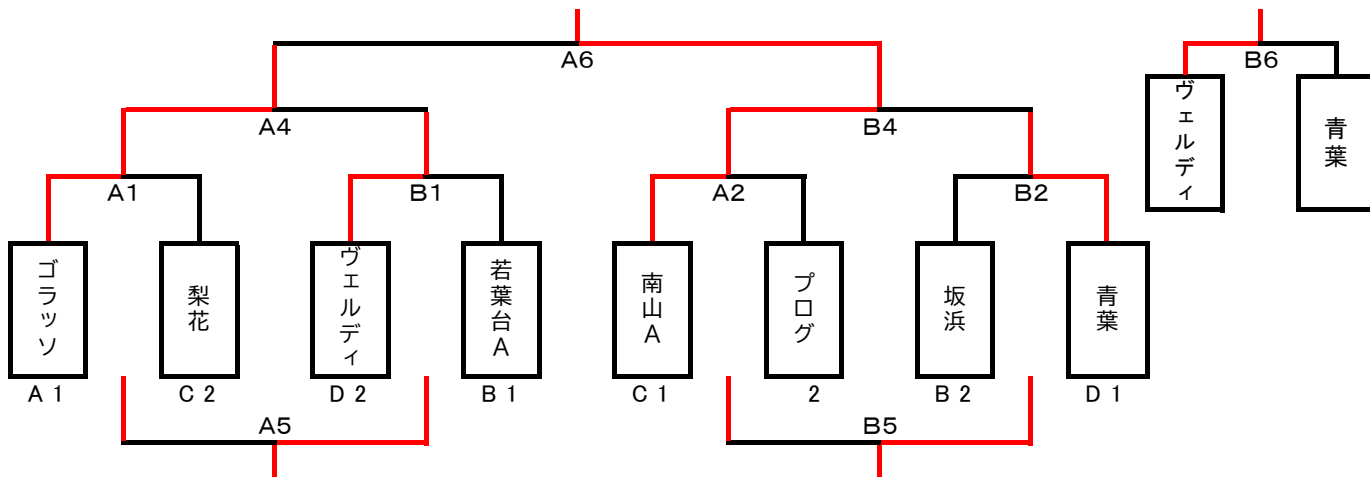
運営担当: プログ・坂浜

優勝・準優勝・第3位を表彰する。

なお、決勝トーナメント参加チームから各1名優秀選手を表彰する。

## 決勝トーナメント組合せ(1/13・長峰VF)

優勝: 南山A  
準優勝: ゴラッソ  
第3位: ヴェルディ



## 決勝トーナメント組合せ(1/13・長峰VF)

	時間	Aコート				Bコート			
		チーム名	対戦	チーム名	主審	チーム名	対戦	チーム名	主審
1	9:45	ゴラッソ	7対0	梨花	南山 プログ	ヴェルディ	4対0	若葉台A	坂浜 青葉
2	10:35	南山A	1対0	プログ	ゴラッソ 梨花	坂浜	1対2	青葉	ヴェルディ 若葉台
3	11:25	対		対		対		対	
4	12:15	ゴラッソ	3対2	ヴェルディ	梨花 若葉台	A2勝	1対1 5PK4	B2勝	プログ 坂浜
5	13:05	梨花	0対2	若葉台	ゴラッソ ヴェルディ 南山	A2負	2対3	B2負	南山 青葉
6	13:55	ゴラッソ	2対3	南山	審判部 梨花	A4負	16対0	B4負	プログ 坂浜

## 優秀選手賞

チーム	氏名	チーム	氏名
ゴラッソ	矢代 在	南山A	横田 陽也
梨花	杉本 晴弥	プログ	河田 瞬
ヴェルディ	齊藤 大貴	坂浜	北野 登雲希
若葉台A	加藤 文琉	青葉	田中 恭志朗

# 第56回稲城市民スポーツ・レクリエーション大会 少年サッカーの部(6年生)

試合時間: 予選は15分ハーフ・決勝T以降20分ハーフ

8人制/交代自由

各ブロックの1・2位が決勝に進出する。  
優勝・準優勝・第3位を表彰する。

なお、決勝トーナメント参加チームから各1名優秀選手を表彰する。

予選: 1月12日(日)総合グラウンド

決勝: 1月13日(月)長峰VF

予選運営担当: ヴェルディ・プログ

市民体育大会の結果  
(シードチーム)

- 優勝: **ゴラツソ**
- 準優勝: **ヴェルディ**
- 第三位: **南山A**
- 第四位: **若葉台A**

## 予選リーグ組合せ

Aブロック	ゴラツソ	若葉台B	プログ	勝ち点	得失点	総得点	順位
ゴラツソ		A1 5 vs 1	A4 4 vs 0	6	8	9	1
若葉台B	A1 1 vs 5		A7 1 vs 5	0	-8	2	3
プログ	A4 0 vs 4	A7 5 vs 1		3	0	5	2

Bブロック	若葉台A	南山C	坂浜	平尾	勝ち点	得失点	総得点	順位
若葉台A		A2 3 vs 0	B3 2 vs 0	A8 3 vs 0	9	8	8	1
南山C	A2 0 vs 3		B5 0 vs 4	B7 0 vs 0	1	-7	0	4
坂浜	B3 0 vs 2	B5 4 vs 0		B9 3 vs 1	6	4	7	2
平尾	B5 0 vs 3	B7 0 vs 0	B9 1 vs 3		1	-5	1	3

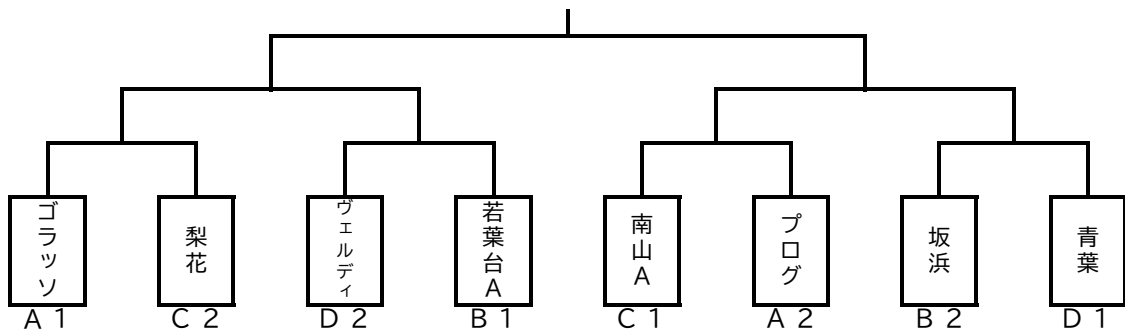
Cブロック	南山A	稲城	長峰	梨花	勝ち点	得失点	総得点	順位
南山A		A3 14 vs 0	A6 1 vs 0	A9 4 vs 1	9	18	19	1
稲城	A3 0 vs 14		B9 0 vs 3	B6 0 vs 6	0	-23	0	4
長峰	A6 0 vs 1	B9 3 vs 0		B3 2 vs 4	3	0	5	3
梨花	A9 1 vs 4	B6 6 vs 0	B3 4 vs 2		6	5	11	2

Dブロック	ヴェルディ	南山B	青葉	勝ち点	得失点	総得点	順位
ヴェルディ		B1 2 vs 0	B4 0 vs 1	3	1	2	2
南山B	B1 0 vs 2		B7 1 vs 4	0	-5	1	3
青葉	B4 1 vs 0	B7 4 vs 1		6	4	3	1

## 予選リーグ対戦表 ( 1月12日(日)総合G )

	時間	Aコート					Bコート				
		ブロック	チーム名	対戦	チーム名	主審	ブロック	チーム名	対戦	チーム名	主審
1	9:30	A	ゴラツソ	5 vs 1	若葉台B	南山 稲城	D	ヴェルディ	2 vs 0	南山B	長峰 梨花
2	10:10	B	若葉台A	3 vs 0	南山C	ゴラツソ 稲城 ヴェルディ プログ	B	坂浜	3 vs 1	平尾	若葉台 南山
3	10:50	C	南山A	14 vs 0	稲城	若葉台 南山	C	長峰	2 vs 4	梨花	坂浜 平尾
4	11:30	A	ゴラツソ	4 vs 0	プログ	南山 長峰	D	ヴェルディ	0 vs 1	青葉	稲城 梨花
5	12:10	B	若葉台A	2 vs 0	坂浜	ゴラツソ 稲城 プログ		南山C	0 vs 0	平尾	ヴェルディ 梨花 青葉
6	12:50	C	南山A	1 vs 0	長峰	若葉台 坂浜	C	稲城	0 vs 6	梨花	南山 平尾
7	13:30	A	若葉台B	1 vs 5	プログ	南山 梨花	D	南山B	1 vs 4	青葉	稲城 長峰
8	14:10	B	若葉台A	3 vs 0	平尾	南山 プログ	B	南山C	0 vs 4	坂浜	若葉台 青葉
9	14:50	C	南山A	4 vs 1	梨花	若葉台 平尾	C	稲城	0 vs 3	長峰	南山 坂浜

## 決勝トーナメント組合せ ( 1月13日(月)長峰VF )



# 2024年度 稲城市民スポーツレクリエーション大会 少年サッカーの部(5年生決勝)

試合時間: 20分ハーフ

決勝: 9月15日(日)/南多摩グラウンド

8人制/交代自由

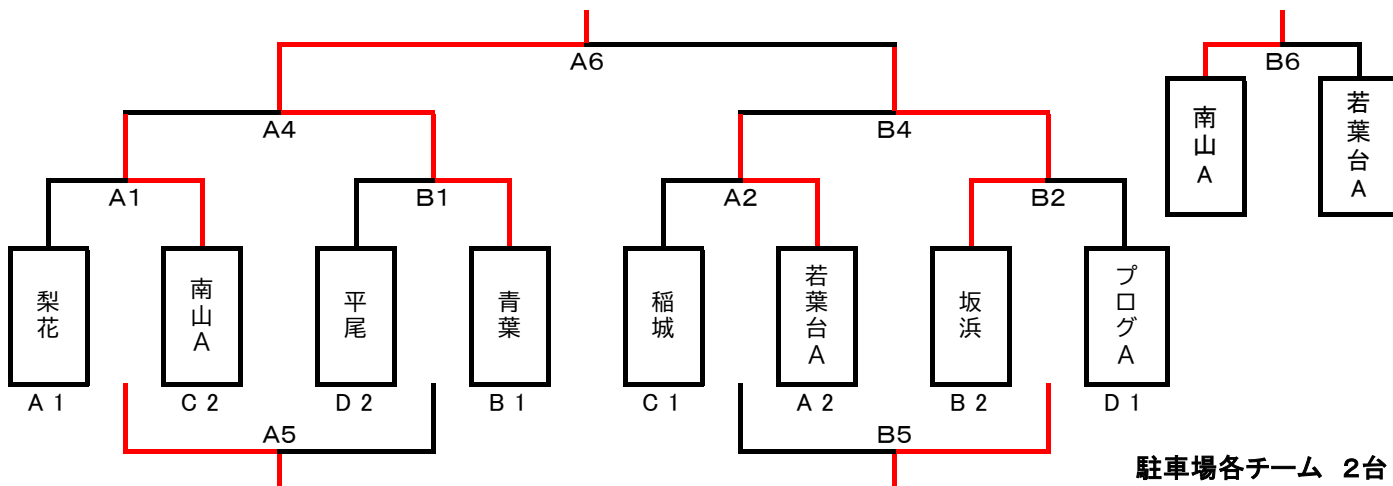
運営担当: 平尾・梨花

優勝・準優勝・第3位を表彰する。

なお、決勝トーナメント参加チームから各1名優秀選手を表彰する。

## 決勝トーナメント組合せ(9/15(日)・南多摩G)

優勝: **青葉**  
準優勝: **坂浜**  
第3位: **南山A**



駐車場各チーム 2台

※駐車場係は覆盖Gの2年ジュニア大会予選のチームが行う

## 決勝トーナメント組合せ(9/15(日)・南多摩G)

	時間	Aコート				Bコート			
		チーム名	対戦	チーム名	主審	チーム名	対戦	チーム名	主審
1	10:00	梨花	1対4	南山A	稲城 若葉台	平尾	0対2	青葉	坂浜 プログ
2	10:50	稲城	0対6	若葉台A	梨花 南山	坂浜	4対1	プログA	平尾 青葉
3	11:40	対				対			
4	12:30	南山	1対3	青葉	梨花 平尾	若葉台A	2対7	坂浜	稲城 プログ
5	13:20	梨花	1対0	平尾	南山 青葉	稲城	1対5	プログA	若葉台 坂浜
6	14:10	青葉	1対0	坂浜	梨花 梨花	南山A	1対1 3PK2	若葉台A	稲城 プログ

## 優秀選手賞

チーム	氏名	チーム	氏名
梨花	土田 珠希	稲城	正木 将五
南山A	西手 航亮	若葉台A	三島 維斗
平尾	小早川 漣	坂浜	國見 凧希
青葉	梅村 遥	プログA	関本 結音

# 第56回稲城市民スポーツ・レクリエーション大会 少年サッカーの部(5年生)

試合時間: 予選・決勝とも20分ハーフ

予選: 8月25日(日)長峰VF

8人制/交代自由

決勝: 9月15日(日)/南多摩グラウンド

各ブロックの1・2位が決勝に進出する。

予選運営担当 南山・長峰

優勝・準優勝・第3位を表彰する。

なお、決勝トーナメント参加チームから各1名優秀選手を表彰する。

スポーツ大会の結果  
(シードチーム)

優勝: 若葉台A

準優勝: プログA

第三位: 稲城

第四位: 青葉B

## 予選リーグ組合せ

Aブロック	若葉台A	梨花	長峰	勝ち点	得失点	総得点	順位
若葉台A	-	A1 0 VS 1	A3 2 VS 0	3	1	2	2
梨花	A1 1 VS 0	-	A5 5 VS 3	6	3	6	1
長峰	A3 0 VS 2	A5 3 VS 5	-	0	-4	3	3

Bブロック	青葉	坂浜	南山B	勝ち点	得失点	総得点	順位
青葉	-	B1 2 VS 1	B3 6 VS 0	6	7	8	1
坂浜	B1 1 VS 2	-	B5 8 VS 1	3	6	9	2
南山B	B3 0 VS 6	B5 1 VS 8	-	0	-13	1	3

B5 B7

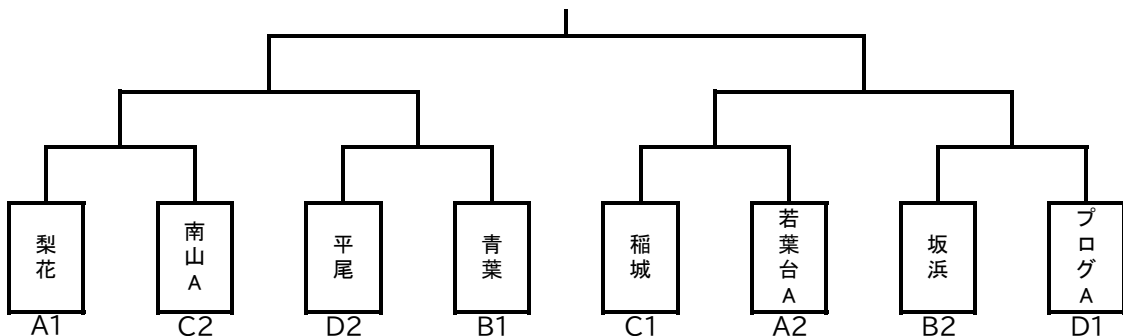
Cブロック	稲城	南山A	プログB	勝ち点	得失点	総得点	順位
稲城	-	A2 2 VS 1	A4 4 VS 0	6	5	6	1
南山A	A2 1 VS 2	-	A6 3 VS 0	3	2	4	2
プログB	A4 0 VS 4	A6 0 VS 3	-	0	-7	0	3

Dブロック	プログA	若葉台B	平尾	勝ち点	得失点	総得点	順位
プログA	-	B2 7 VS 2	B4 5 VS 2	6	4	12	1
若葉台B	B2 2 VS 7	-	B6 0 VS 1	0	-6	2	3
平尾	B4 2 VS 5	B6 1 VS 0	-	3	-2	3	2

## 予選リーグ対戦表 ( 8月25日(日)長峰VF )

	時間	Aコート					Bコート				
		ブロック	チーム名	対戦	チーム名	主審	ブロック	チーム名	対戦	チーム名	主審
1	10:00	B	青葉	2 対 1	坂浜	若葉台 梨花	C	稲城	2 対 1	南山A	若葉台 プログ
2	10:50	A	若葉台A	0 対 1	梨花	青葉 坂浜	D	プログA	7 対 2	若葉台B	稲城 南山
3	11:40	B	坂浜	8 対 1	南山B	長峰 梨花	C	南山A	3 対 0	プログB	平尾 若葉台
4	12:30	A	梨花	5 対 3	長峰	坂浜 南山	D	若葉台B	0 対 1	平尾	プログ 南山
5	13:20	B	南山B	0 対 6	青葉	プログ 長峰	C	プログB	0 対 4	稲城	若葉台 平尾
6	14:10	A	長峰	0 対 2	若葉台A	南山 プログ	D	平尾	2 対 5	プログA	青葉 稲城

## 決勝トーナメント組合せ ( 9月15日(日)/南多摩G )



# 第56回稲城市民スポーツレクリエーション大会 少年サッカーの部(4年生決勝)

試合時間:15分ハーフ

決勝: 11月3日(日)/南多摩グラウンド

8人制/交代自由

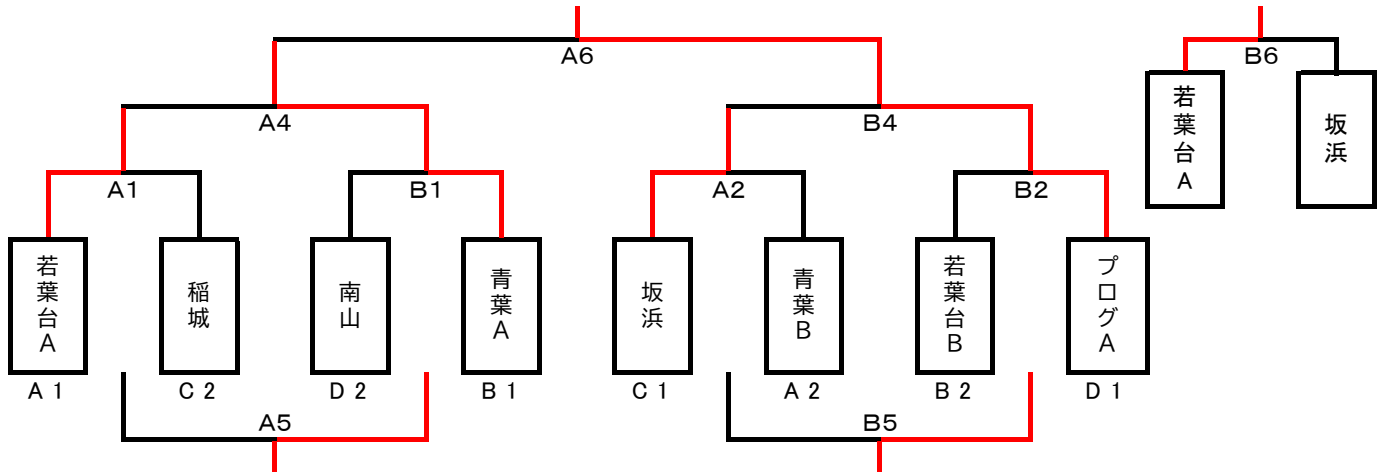
運営担当:プログ・稲城

優勝・準優勝・第3位を表彰する。

なお、決勝トーナメント参加チームから各1名優秀選手を表彰する。

## 決勝トーナメント組合せ(11/3(日)・南多摩G)

優勝 : プログ  
準優勝 : 青葉A  
第3位 : 若葉台A



## 決勝トーナメント組合せ(11/3(日)・南多摩G)

	時間	Aコート				Bコート			
		チーム名	対戦	チーム名	主審	チーム名	対戦	チーム名	主審
1	10:00	若葉台A	6対0	稲城	坂浜 青葉	南山	0対11	青葉A	若葉台 プログ
2	10:40	坂浜	1対1 3PK1	青葉B	若葉台 稲城	若葉台B	2対3	プログA	南山 青葉
3	11:20		対				対		
4	12:00	若葉台A	0対2	青葉A	稲城 南山	坂浜	0対3	プログA	青葉 若葉台
5	12:40	稲城	1対4	南山	若葉台 青葉	青葉B	3対4	若葉台B	坂浜 プログ
6	13:20	青葉A	1対1	プログA	稲城 稲城	若葉台A	6対2	坂浜	プログ 青葉

## 優秀選手賞

チーム	氏名	チーム	氏名
若葉台A	吉田 朋生	坂浜	千葉 涼泉
稲城	増田 晴道	青葉B	山本 倅白
南山	飯村 駿平	若葉台B	市川 こまき
青葉A	三浦 碧真	プログA	桑名 慶

# 第56回稲城市民スポーツ・レクリエーション大会 少年サッカーの部(4年生)

試合時間: 予選・決勝とも15分ハーフ

8人制/交代自由

各ブロックの1・2位が決勝に進出する。

優勝・準優勝・第3位を表彰する。

なお、決勝トーナメント参加チームから各1名優秀選手を表彰する。

予選: 9月8日(日)南多摩グラウンド

決勝: 11月3日(日)/南多摩グラウンド

予選運営担当: 若葉台・青葉

## 予選リーグ組合せ

Aブロック	若葉台A	長峰	青葉B	勝ち点	得失点	総得点	順位
若葉台A		A1 22 VS 0	A3 3 VS 1	6	24	25	1
長峰	A1 0 VS 22		A5 0 VS 12	0	-34	0	3
青葉B	A3 1 VS 3	A7 12 VS 0		3	10	13	2

Bブロック	梨花	青葉A	若葉台B	勝ち点	得失点	総得点	順位
梨花		B1 2 VS 3	B3 2 VS 3	0	-2	4	3
青葉A	B1 3 VS 2		B5 4 VS 1	6	4	7	1
若葉台B	B3 3 VS 2	B5 1 VS 4		3	-2	4	2

Cブロック	坂浜	稲城	プログB	勝ち点	得失点	総得点	順位
坂浜		A2 2 VS 0	A4 8 VS 0	6	10	10	1
稲城	A2 0 VS 2		A6 2 VS 1	3	-1	2	2
プログB	A4 0 VS 8	A6 1 VS 2		0	-9	1	3

Dブロック	プログA	南山	平尾	勝ち点	得失点	総得点	順位
プログA		B2 4 VS 1	B4 9 VS 0	6	12	13	1
南山	B2 1 VS 4		B6 5 VS 1	3	1	6	2
平尾	B4 0 VS 9	B6 1 VS 5		0	-13	1	3

スポーツ大会の結果

(シードチーム)

優勝: 若葉台A

準優勝: プログA

第三位: 坂浜

第四位: 梨花

駐車場各チーム 2台

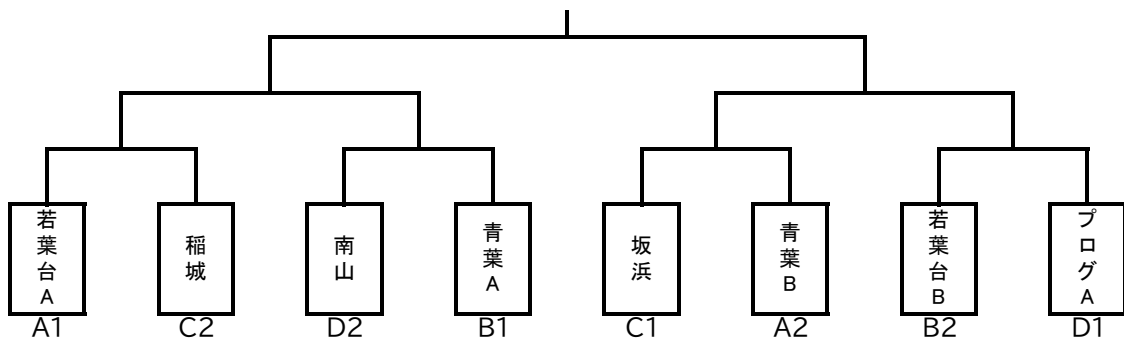
※駐車場係は覆蓋Gの

1年ジュニア大会のチームが行う

## 予選リーグ対戦表 ( 9月8日(日)南多摩G )

	時間	Aコート					Bコート				
		ブロック	チーム名	対戦	チーム名	主審	ブロック	チーム名	対戦	チーム名	主審
1	10:00	B	梨花	2 対 3	青葉A	若葉台 長峰	C	坂浜	2 対 0	稲城	プログ 南山
2	10:40	A	若葉台A	22 対 0	長峰	青葉 青葉	D	プログA	4 対 1	南山	坂浜 稲城
3	11:20	B	青葉A	4 対 1	若葉台B	長峰 梨花	C	稲城	2 対 1	プログB	南山 平尾
4	12:00	A	長峰	0 対 12	青葉B	若葉台 若葉台	D	南山	5 対 1	平尾	プログ プログ
5	12:40	B	若葉台B	3 対 2	梨花	青葉 青葉	C	プログB	0 対 8	坂浜	平尾 稲城
6	13:20	A	青葉B	1 対 3	若葉台A	プログ 梨花	D	平尾	9 対 0	プログA	若葉台 坂浜

## 決勝トーナメント組合せ ( 11月3日(日)/南多摩G )



# 2024年度 稲城市民スポーツレクリエーション大会 少年サッカーの部(3年生決勝)

試合時間:15分ハーフ

決勝: 11月23日(土) / 覆蓋グラウンド

8人制 / 交代自由

運営担当: 梨花・青葉

優勝・準優勝・第3位を表彰する。

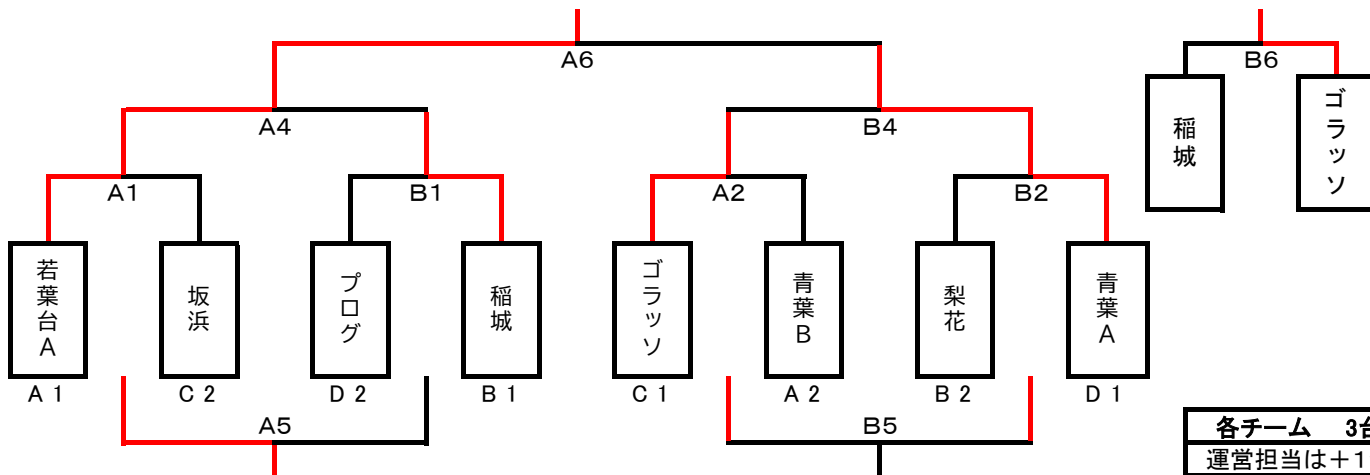
なお、決勝トーナメント参加チームから各1名優秀選手を表彰する。

## 決勝トーナメント組合せ(11/23・覆蓋G)

優勝: 若葉台A

準優勝: 青葉A

第3位: ゴラッソ



各チーム	3台
運営担当は+	1台
8:30~	ゴラッソ
9:30~	梨花

## 決勝トーナメント組合せ(11/23・覆蓋G)

各団体(チームではない)各1台を覆蓋上に止める。他は全てAIに駐車

	時間	Aコート				Bコート			
		チーム名	対戦	チーム名	主審	チーム名	対戦	チーム名	主審
1	10:00	若葉台A	14対0	坂浜	青葉 青葉	プログ	0対1	稲城	ゴラッソ 梨花
2	10:40	ゴラッソ	6対0	青葉B	若葉台 坂浜	梨花	0対6	青葉A	プログ 稲城
3	11:20								
4	12:00	若葉台A	9対0	稲城	青葉 梨花	ゴラッソ	1対5	青葉A	坂浜 プログ
5	12:40	坂浜	3対2	プログ	ゴラッソ 青葉	青葉B	4対4	梨花	若葉台 稲城
6	13:20	若葉台A	5対1	青葉A	梨花 坂浜	稲城	0対5	ゴラッソ	プログ 青葉

## 優秀選手賞

チーム	氏名	チーム	氏名
若葉台A	相澤 龍之介	ゴラッソ	池田 伊織
坂浜	川崎 碧人	青葉B	飯田 慎之助
プログ	林 剛輝	梨花	上野 理久
稲城	張替 丈	青葉A	江口 航太郎

# 第56回稲城市民スポーツ・レクリエーション大会 少年サッカーの部(3年生)

試合時間: 予選・決勝とも15分ハーフ

8人制/交代自由

各ブロックの1・2位が決勝に進出する。

優勝・準優勝・第3位を表彰する。

なお、決勝トーナメント参加チームから各1名優秀選手を表彰する。

予選: 11月4日(月祝)総合グラウンド

決勝: 11月23日(土)覆蓋グラウンド

予選運営担当: ゴラツソ・坂浜

スポーツ大会の結果  
(シードチーム)

優勝: 若葉台A

準優勝: 青葉A

第三位: ゴラツソ

第四位: 若葉台B

## 予選リーグ組合せ

Aブロック	若葉台A	青葉B	南山A	勝ち点	得失点	総得点	順位
若葉台A	-	A1 9 vs 0	A4 7 vs 0	6	16	16	1
青葉B	A1 0 vs 9	-	A6 2 vs 0	3	-7	2	2
南山A	A4 0 vs 7	A6 0 vs 2	-	0	-9	0	3

Bブロック	若葉台B	平尾	稲城	梨花	勝ち点	得失点	総得点	順位
若葉台B	-	A2 1 vs 2	B5 0 vs 3	B7 0 vs 4	0	-8	1	4
平尾	B3 2 vs 1	-	B7 0 vs 5	B9 0 vs 0	4	-4	2	3
稲城	B5 3 vs 0	B7 5 vs 0	-	B2 3 vs 1	9	10	11	1
梨花	B7 4 vs 0	B9 0 vs 0	B2 1 vs 3	-	4	2	5	2

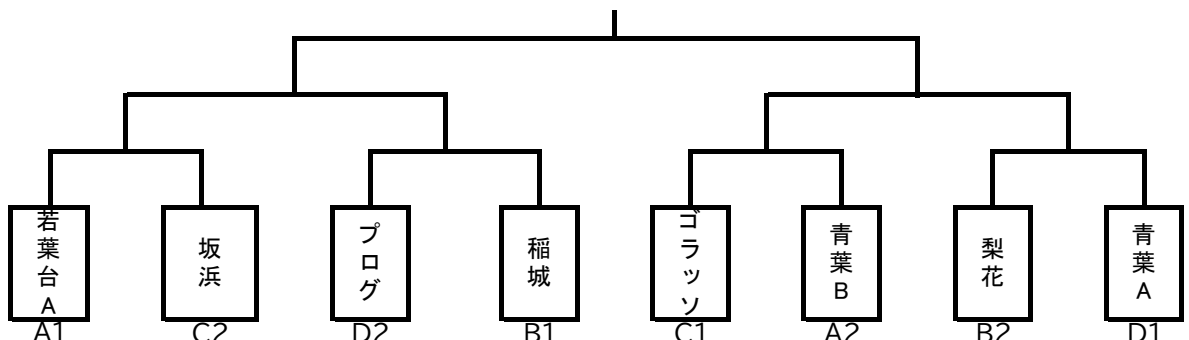
Cブロック	ゴラツソ	南山B	坂浜	勝ち点	得失点	総得点	順位
ゴラツソ	-	A3 15 vs 0	B6 4 vs 1	6	18	19	1
南山B	A3 0 vs 15	-	B8 1 vs 5	0	-19	1	3
坂浜	B6 1 vs 4	B8 5 vs 1	-	3	1	6	2

Dブロック	青葉A	長峰	プログ	勝ち点	得失点	総得点	順位
青葉A	-	B1 17 vs 0	B3 12 vs 1	6	28	29	1
長峰	B1 0 vs 17	-	B5 0 vs 3	0	-20	0	3
プログ	B3 1 vs 12	B5 3 vs 0	-	3	-8	4	2

## 予選リーグ対戦表 ( 11月4日(月祝)総合グラウンド )

	時間	Aコート					Bコート				
		ブロック	チーム名	対戦	チーム名	主審	ブロック	チーム名	対戦	チーム名	主審
1	10:00	A	若葉台A	9対0	青葉B	南山 平尾	D	青葉A	17対0	長峰	稲城 梨花
2	10:40	B	若葉台B	1対2	平尾	南山 青葉	B	稲城	3対1	梨花	青葉 長峰
3	11:20	C	ゴラツソ	15対0	南山B	若葉台 若葉台	D	青葉A	12対1	プログ	平尾 梨花
4	12:00	A	若葉台A	7対0	南山A	ゴラツソ 青葉	B	平尾	0対0	梨花	若葉台 プログ
5	12:40	B	若葉台B	0対3	稲城	青葉 南山	D	長峰	0対3	プログ	ゴラツソ 坂浜
6	13:20	A	青葉B	2対0	南山A	若葉台 梨花	C	ゴラツソ	4対1	坂浜	長峰 稲城
7	14:00	B	若葉台B	4対0	梨花	坂浜 プログ	B	平尾	0対5	稲城	南山 南山
8	14:40			対			C	南山B	1対5	坂浜	平尾 稲城

## 決勝トーナメント組合せ ( 11月23日(土)覆蓋グラウンド )





# 2024年度 稲城市民スポーツレクリエーション大会 少年サッカーの部(2年生決勝)

試合時間: 予選・決勝とも12分ハーフ

決勝: 2月9日(日) / 覆蓋グラウンド

8人制 / 交代自由

運営担当: ゴラツソ・青葉

優勝・準優勝・第3位を表彰する。

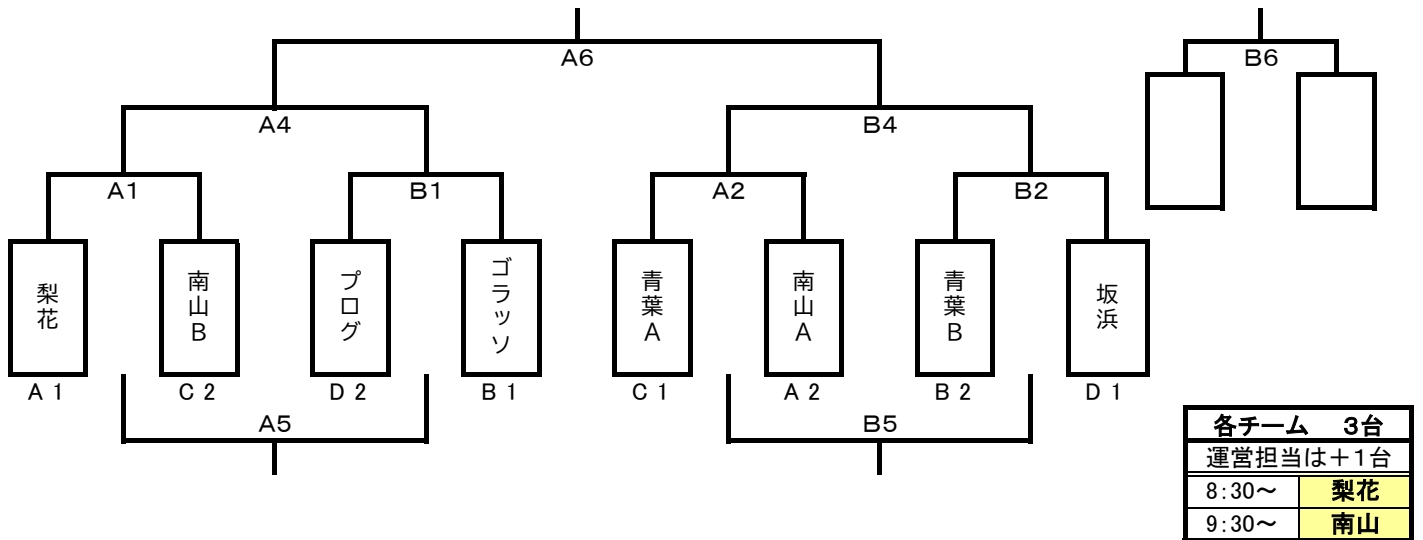
なお、決勝トーナメント参加チームから各1名優秀選手を表彰する。

## 決勝トーナメント組合せ(2/9・覆蓋G)

優勝 :

準優勝 :

第3位 :



## 決勝トーナメント組合せ(2/9・覆蓋G)

	時間	Aコート				Bコート			
		チーム名	対戦	チーム名	主審	チーム名	対戦	チーム名	主審
1	10:00	梨花	対	南山B	青葉 青葉	プログ	対	ゴラツソ	坂浜 南山
2	10:35	青葉A	対	南山A	プログ ゴラツソ	青葉B	対	坂浜	梨花 南山
3	11:10		対				対		
4	11:45	A1勝	対	B1勝	A1負 B1負	A2勝	対	B2勝	A2負 B2負
5	12:20	A1負	対	B1負	A1勝 B1勝	A2負	対	B2負	A2勝 B2勝
6	12:55	A4勝	対	B4勝		A4負	対	B4負	

## 優秀選手賞

チーム	氏名	チーム	氏名
梨花		青葉A	
南山B		南山A	
プログ		青葉B	
ゴラツソ		坂浜	

# 第56回稲城市民スポーツ・レクリエーション大会 少年サッカーの部(2年生)

試合時間: 予選・決勝とも12分ハーフ

8人制/交代自由

各ブロックの1・2位が決勝に進出する。

優勝・準優勝・第3位を表彰する。

なお、決勝トーナメント参加チームから各1名優秀選手を表彰する。

予選: 1月12日(日) 覆蓋グラウンド

決勝: 2月9日(日) 覆蓋グラウンド

予選運営担当: 平尾・南山

スポーツ大会の結果  
(シードチーム)

優勝: 梨花  
準優勝: 坂浜  
第三位: 青葉A  
第四位: 稲城

## 予選リーグ組合せ

Aブロック	梨花	南山A	平尾	勝ち点	得失点	総得点	順位
梨花		A1 6 VS 0	A3 10 VS 0	6	16	16	1
南山A	A1 0 VS 6		A5 3 VS 1	3	-4	3	2
平尾	A3 0 VS 10	A5 1 VS 3		0	-12	1	3

Bブロック	稲城	青葉B	若葉台	ゴラツソ	勝ち点	得失点	総得点	順位
稲城		B1 0 VS 5	B3 1 VS 2	B7 0 VS 3	0	-9	1	4
青葉B	B1 5 VS 0		B5 3 VS 0	B9 1 VS 4	6	5	9	2
若葉台	B3 2 VS 1	B5 0 VS 3		B7 0 VS 10	3	-12	2	3
ゴラツソ	B7 3 VS 0	B9 4 VS 1	B7 10 VS 0		9	16	17	1

Cブロック	青葉A	長峰	南山B	勝ち点	得失点	総得点	順位
青葉A		A2 15 VS 0	A4 4 VS 1	6	18	19	1
長峰	A2 0 VS 15		A6 0 VS 7	0	-22	0	3
南山B	A4 1 VS 4	A6 7 VS 0		3	4	8	2

Dブロック	坂浜	プログ	南山C	勝ち点	得失点	総得点	順位
坂浜		B2 7 VS 0	B4 6 VS 0	6	13	13	1
プログ	B2 0 VS 7		B6 6 VS 1	3	-2	6	2
南山C	B4 0 VS 6	B6 1 VS 6		0	-11	1	3

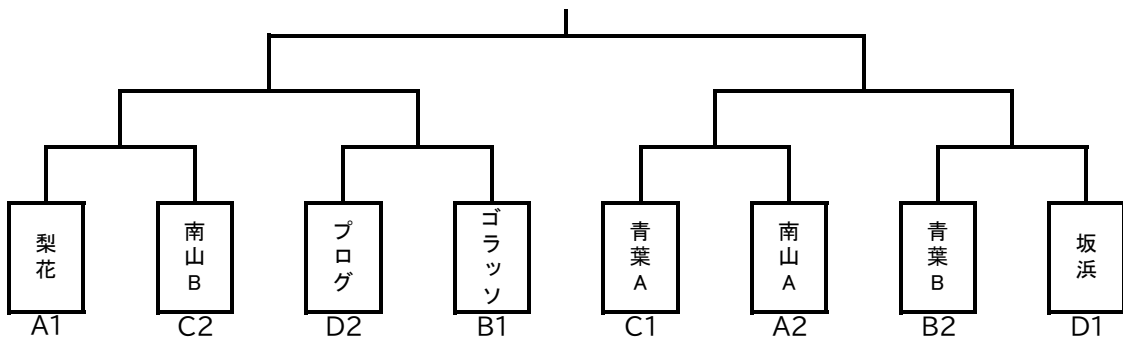
各チーム 3台	
運営担当は+1台	
8:30~	青葉
9:30~	プログ
10:30~	若葉台

駐車場担当時間

## 予選リーグ対戦表 (1月12日(日)/南多摩覆蓋G)

時間	Aコート					Bコート				
	ブロック	チーム名	対戦	チーム名	主審	ブロック	チーム名	対戦	チーム名	主審
1 10:00	A	梨花	6 対 0	南山A	稲城 青葉	D	坂浜	7 対 0	プログ	若葉台 ゴラツソ
2 10:35	B	稲城	0 対 5	青葉B	南山 南山	B	若葉台	0 対 10	ゴラツソ	坂浜 プログ
3 11:10	C	青葉A	15 対 0	長峰	梨花 平尾	D	プログ	6 対 1	南山C	ゴラツソ 稲城
4 11:45	A	南山A	3 対 1	平尾	青葉 青葉	B	ゴラツソ	3 対 0	稲城	長峰 南山
5 12:20	B	若葉台	0 対 3	青葉B	平尾 梨花	C	長峰	0 対 7	南山B	坂浜 ゴラツソ
6 12:55	A	平尾	0 対 10	梨花	青葉 青葉	D	南山C	0 対 6	坂浜	若葉台 プログ
7 13:30	B	ゴラツソ	4 対 1	青葉B	長峰 南山	C	南山B	1 対 4	青葉A	稲城 若葉台
8 14:05			対			B	稲城	1 対 2	若葉台	南山 南山

## 決勝トーナメント組合せ (2月9日(日)/南多摩覆蓋G)



# 第56回稲城市民スポーツ・レクリエーション大会 少年サッカーの部(1年生)

試合時間: 予選・決勝とも10分ハーフ

5人もしくは6人制／交代自由

各ブロックの1・2位が決勝に進出する。

優勝・準優勝・第3位を表彰する。

なお、決勝トーナメント参加チームから各1名優秀選手を表彰する。

予選: 1月19日(日) 覆蓋グラウンド

決勝: 1月26日(日) 覆蓋グラウンド

予選運営担当: 梨花・稲城

## 予選リーグ組合せ

Aブロック	南山A	ゴラツソ	プログ	勝ち点	得失点	総得点	順位
南山A		A1 VS	A3 VS				
ゴラツソ	A1 VS		A5 VS				
プログ	A3 VS	A7 VS					

Bブロック	稲城	若葉台	長峰	勝ち点	得失点	総得点	順位
稲城		B1 VS	B3 VS				
若葉台	B1 VS		B5 VS				
長峰	B3 VS	B5 VS					

Cブロック	坂浜	青葉B	平尾	勝ち点	得失点	総得点	順位
坂浜		A2 VS	A4 VS				
青葉B	A2 VS		A6 VS				
平尾	A4 VS	A6 VS					

Dブロック	青葉A	南山B	梨花	勝ち点	得失点	総得点	順位
青葉A		B2 VS	B4 VS				
南山B	B2 VS		B6 VS				
梨花	B4 VS	B6 VS					

スポーツ大会の結果

(シードチーム)

優勝: 南山A

準優勝: 青葉A

第三位: 坂浜

第四位: 稲城

### 各チーム 3台

運営担当は+1台

8:30~ 長峰

9:30~ 平尾

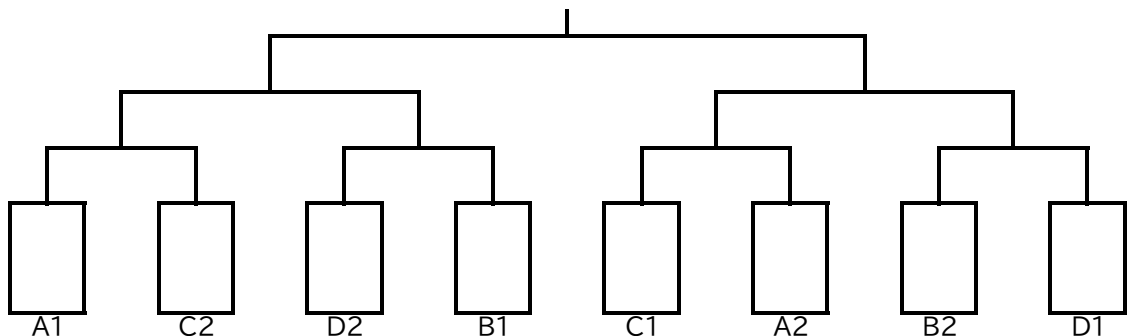
10:30~ 坂浜

駐車場担当時間

## 予選リーグ対戦表 ( 1月19日(日) / 南多摩覆蓋G )

	時間	Aコート					Bコート				
		ブロック	チーム名	対戦	チーム名	主審	ブロック	チーム名	対戦	チーム名	主審
1	10:00	B	稲城	対	若葉台	青葉 ゴラツソ	C	坂浜	対	青葉B	南山 南山
2	10:30	A	南山A	対	ゴラツソ	青葉 稲城	D	青葉A	対	南山B	若葉台 坂浜
3	11:00	B	若葉台	対	長峰	ゴラツソ プログ	C	青葉B	対	平尾	南山 梨花
4	11:30	A	ゴラツソ	対	プログ	若葉台 長峰	D	南山B	対	梨花	青葉 平尾
5	12:00	B	長峰	対	稲城	プログ 南山	C	平尾	対	坂浜	梨花 青葉
6	12:30	A	プログ	対	南山A	長峰 稲城	D	梨花	対	青葉A	平尾 坂浜

## 決勝トーナメント組合せ ( 1月26日(日) / 南多摩覆蓋G )



# 第56回稲城市民スポーツ・レクリエーション大会 少年サッカーの部(幼児)

試合時間: 8分ハーフ

5人もしくは6人制/交代自由

優勝・準優勝・第3位を表彰する。  
 なお、参加全8チームから各1名優秀選手を表彰する。

予選: 12月1日(日)/南多摩覆蓋G  
 運営担当: 青葉・若葉台

優勝: **青葉A**  
 準優勝: **梨花**  
 第3位: **稲城**

## 予選リーグ組合せ

Aブロック	梨花	南山	稲城	青葉B	勝ち点	得失点	総得点	順位
梨花	-	A1 2 VS 2	A3 2 VS 1	A3 7 VS 0	7	8	11	1
南山	A1 2 VS 2	-	A5 2 VS 5	A7 8 VS 0	4	5	12	3
稲城	A3 1 VS 2	A5 5 VS 2	-	A9 8 VS 0	6	10	14	2
青葉B	A5 0 VS 7	A7 0 VS 8	A9 0 VS 8	-	0	-23	0	4

Bブロック	青葉A	坂浜	若葉台	青葉C	勝ち点	得失点	総得点	順位
青葉A	-	B1 2 VS 1	B3 2 VS 0	B3 9 VS 0	9	12	13	1
坂浜	B1 1 VS 2	-	B5 2 VS 0	B7 7 VS 0	6	8	10	2
若葉台	B3 0 VS 2	B5 0 VS 2	-	B9 1 VS 0	3	-3	1	3
青葉C	B5 0 VS 9	B7 0 VS 7	B9 0 VS 1	-	0	-17	0	4

スポーツ大会の結果  
(シードチーム)

優勝: **梨花**  
 準優勝: **青葉A**  
 第三位: **坂浜**  
 第四位: **南山**

各チーム 3台	
運営担当は+1台	
8:30~	<b>梨花</b>
9:30~	<b>坂浜</b>
10:30~	<b>南山</b>

## 対戦表(12/1日(日)・南多摩覆蓋G)

	時間	Aコート						Bコート					
		ブロック	チーム名	対戦	チーム名	主審	ブロック	チーム名	対戦	チーム名	主審		
1	10:00	B	青葉A	2対1	坂浜	梨花 南山	B	若葉台	1対0	青葉C	稲城 稲城		
2	10:30	A	梨花	2対2	南山	青葉 青葉	A	稲城	8対0	青葉B	坂浜 若葉台		
3	11:00	B	青葉A	2対0	若葉台	梨花 稲城	B	坂浜	7対0	青葉C	若葉台 南山		
4	11:30	A	梨花	2対1	稲城	青葉 青葉	A	南山	8対0	青葉B	坂浜 若葉台		
5	12:00	B	青葉C	0対9	青葉A	坂浜 梨花	B	若葉台	0対2	坂浜	青葉 青葉		
6	12:30	A	青葉B	0対7	梨花	若葉台 南山	A	稲城	5対2	南山	青葉 青葉		
7	13:00			対					対				
8	13:30		南山	3対0	若葉台	青葉 梨花		青葉B	4対1	青葉C	稲城 坂浜		
9	14:00		梨花	0対1	青葉A	南山 若葉台		稲城	2対1	坂浜	青葉 青葉		

## 優秀選手賞

坂浜	伊東 碧	青葉A	篠崎 祐翔
青葉B	坂本 篤冬	青葉C	榎本 悠真
南山	岡本 旋里	若葉台	野上 源
稲城	赤池 航侑	梨花	川崎 海人