

さわやか信用金庫杯

～第32回 稲城市招待U-12サッカー大会～



稲城市サッカー連盟

2024/11/17（日）、24日（日）

主 催： 稲城市サッカー連盟

協 賛：  さわやか信用金庫

稲城市招待U-12サッカー大会に寄せて

稲城市サッカー連盟会長
池田 英司

向寒の候、皆様におかれましては、ますますご清祥のことと心よりお喜び申し上げます。

さて、本年も第32回を迎えます、稲城市少年サッカーU-12招待大会を開催する運びとなり、日頃から、ともに切磋琢磨をし、成長を遂げておられます多くのチームの皆様方にご参加を賜ります事に、心より厚く御礼を申し上げます。

今年はオリンピック、パラリンピックの開催の年となり、日本を代表して出場した選手達の華々しい活躍は、今なお我々の記憶に新しいのではないのでしょうか、また野球界に目を向けますと大谷翔平選手の記録づくしの目まぐるしい大活躍に日本人として大変誇らしく思うところがございます。また、サッカー界においても、国内外問わずして活躍し、飛躍を続ける選手達が続々と現れ、日本代表選手の層の厚さに大変喜ばしく、頼もしさも感じられ、未来ある子ども達にとっても希望の光となって輝きを放っているのではないのでしょうか。

今大会も第32回を数える歴史ある大会となりますが、そんな子ども達のための青春の一ページになればと思ひ、開催を続けさせて頂いております。ここ数年前よりご協賛を頂いております「さわやか信用金庫」様に、改めて敬意を称しまして、今大会より大会名称を次のように改めさせていただきました。

2024年度、「さわやか信用金庫杯第32回稲城市招待U-12サッカー大会」と名称を変更させていただきましたので、ここにご報告申し上げます。

結びに、立冬を過ぎ、いよいよ本格的な冬に向かいます、健康にはくれぐれもご留意いただきまして、お過ごし頂ければと思います。

ご挨拶

さわやか信用金庫
理事長 篠 啓友

平素より格別のご愛顧とお引き立てを賜り、心より感謝申し上げます。

今年で32回目の開催となる大変歴史のある本大会へ当金庫が協賛させていただき大変光栄に思います。

2024年パリオリンピック・パラリンピック競技大会の開催により、世界中の人々がスポーツに注目しています。こうした中、日本サッカー界でも更なる飛躍に向けて選手強化が進められています。将来、皆さんが日本代表として、オリンピックやワールドカップなどで活躍することを心から期待しております。

当金庫は、2026年11月に100周年を迎えます。今後も地域金融機関として地域交流の輪が広がる本大会のお手伝いをさせていただきたいと考えております。

結びとなりますが、選手、保護者の方々ならびに大会運営にご尽力いただきました皆さまに心より御礼申し上げます。

大会役員

大会委員長	池田 英司				
大会副委員長	吉村 俊夫				
競技委員長	一戸 瑞人				
競技副委員長	喜田 寿一				
競技委員	中島 孝治	富岡 武也	高橋 知之	田中 龍之介	白田 篤
	藤野 重之	棚田 伸	小作 祐史	岩村 大地	
審判委員	熊澤 登志也	古賀 昌文	高橋 知之	小田 剣	美濃川 修
	松林 啓介	近藤 篤			

稲城市招待少年サッカー大会 開催要項

- 要旨 サッカーを通じ少年たちの健全な心身作りと、技術の向上、親睦を図ることを目的とし、地域のサッカー競技の普及向上に寄与する。
1. 日時 2024年11月17日（日）：予選リーグ、24日（日）順位トーナメント
2. 会場 稲城長峰ヴェルディフィールド、稲城市総合グラウンド、稲城市南多摩スポーツ広場
3. 開会式 開会式は行いませんので試合時間に合わせてお越しください。
4. 出場資格 6年生以下で編成されたチームで、スポーツ保険に加入していること。
5. 表彰式 11月24日（日）各会場にて試合終了後に行います。
6. 競技規則 本要項に記載のある内容以外は、日本サッカー協会『2023/24サッカー競技規則』および、8人制の競技規則に準ずる。
(1) 登録選手数に制限は設けず、交代選手は自由な交代とする。
(2) 退場者が出た場合は、交代選手の補充が出来るが、退場となった選手は当該試合と次の試合へは出場できない。ただし、日にちをまたがない事とする。
(3) 試合開始時に8人揃わない場合は参考試合とする。(参考試合・不戦敗は0-5とする)
(4) ユニホームは2種2色(ユニホーム規定)を用意する。(基本的にビブスは使用しない)
7. 競技方法 (1) 1日目：3チーム8ブロックのリーグ戦 [試合時間] 20分ハーフ (20-5-20)
(2) 順位決定は勝点制とする(勝ち：3点、引き分け1点、負け：0点)
勝点が同点の場合は次の順で決定する。
1.得失点差 2.総得点 3.当該チームの対戦成績 4.コイントス
(3) 2日目：トーナメント方式により順位を決定する。
※トーナメント1回戦・フレンドリーマッチは15分ハーフ (15-5-15)
同点の場合はPK戦とする。(3人目以降はサドンデス)
8. 審判 審判服の着用をお願いいたします。
予選リーグは1審制で実施します。基本後審になります。(主審・補助審は相談の上決める) 順位トーナメントは、4審制で実施します。主審は大会本部で実施しますので、割り当てられた各チームは副審をお願いします。
9. 参加費 5,000円 ※大会初日に大会本部へお渡しください。
10. 表彰 1位パートの優勝・準優勝・第3位、2位パート・3位パートの優勝チームにトロフィーと賞状を授与いたします。ただし、11月24日のみの開催となった場合は各ブロックの優勝・準優勝のチームにトロフィーを授与します。各チームより推薦された最優秀選手1名、優秀選手1名にメダル等(又は記念品)を授与いたします。
11. その他 (1) 試合中の怪我、事故などについては、各チームに一任します。
(2) 悪天候の場合は当日朝6時30分に中止の判断をし、各チームに連絡します。
稲城市サッカー連盟少年部HPにも掲載します。【<http://4th.inagi-fa.net/index.htm>】
(3) 11月17(日)が悪天候で中止の場合、11月24(日)にトーナメント戦を行います。
両日とも悪天候の場合は大会を中止させていただきます。
第一日目は実施したが第二日目が悪天候で中止になった時は代替え日が無く、大会は中止とさせていただきます。
(4) 会場内のゴミは各クラブで持ち帰るようにしてください。

本大会主催者が認めた報道機関や大会の協賛・後援の各団体が撮影した大会の動画・画像・個人情報等を、大会運営および宣伝等の目的で、大会ポスター・プログラム・パンフレット・大会報告等への使用、およびマスメディア・SNS・ホームページ等の媒体に掲載することがありますので、ご了承をお願いします。なお、個人情報に関しては、必ず個人の同意を得たものだけ掲載いたします。

お問い合わせ 稲城市サッカー連盟少年部 一戸 瑞人 090-8106-6817 inagi_sss_ichinohe@ybb.ne.jp
稲城市招待事務局 富岡 武也 080-3014-8802 tomioka@rikafc.tokyo

稲城市招待少年サッカー大会 過去の成績

	優勝	準優勝
第1回大会	南百合丘少年SC	立野台FC
第2回大会	記録なし	
第3回大会	白百合SC	陶鎔サッカー少年団
第4回大会	八王子中央SC	忠生SC
第5回大会	鶴牧SC	共和SC
第6回大会	東京BIG JrFC	町田小川FC
第7回大会	青梅新町FC	杉野百草SS
第8回大会	ヴェルディJr	菅FC
第9回大会	白百合SC	梨花FC
第10回大会	大会中止	
第11回大会	杉野百草SS	ヴェルディJr
第12回大会	田奈SC	菅FC
第13回大会	ヴェルディJr	南山EFC
第14回大会	ヴェルディJr	はなぶさFC
第15回大会	ヴェルディJr	杉野百草SS
第16回大会	町田JFC	高尾SC
第17回大会	杉野百草SS	若葉台FC
第18回大会	杉野百草SS	南山EFC
第19回大会	悪天候により3ブロックに分けてのトーナメント戦	
	菅FC	稲城SSS
	多摩平JrSC	キタミ80FC
	東京ヴェルディJr	国立SSS
第20回大会	東京ヴェルディJr	ARTEえいあんじSS
第21回大会	国立SSS	プログレッションTCF稲城
第22回大会	東京ヴェルディJr	FC PROUD
第23回大会	FCレオヴィスタ町田	東京ヴェルディJr
第24回大会	FCトリプレッタ鶴川	府中4BK
第25回大会	FC大泉学園	南山EFC
第26回大会	FC杉田	多摩SC
第27回大会	悪天候により3ブロックに分けてのトーナメント戦	
	ACラゾーレ	落合SC
	CFG-YOKOHAMA	東京ヴェルディJr
	町田大蔵FC	FC LEEZU FUTABA
第28回大会	ACラゾーレ	プログレッションTCF稲城
第29回大会	府口サッカークラブ	若葉台FC
第30回大会	順位トーナメント雨天中止	
第31回大会	FCゴラッソ	FC.VIGORE東大和jr

稲城市招待少年サッカー大会 参加チーム

	チーム名	チーム名 (略称)	所在地	
1	大森キッカーズ	大森キッカーズ	東京都	大田区
2	ミッキーサッカークラブ	ミッキーSC	東京都	大田区
3	八幡山フットボールクラブ	八幡山FC	東京都	世田谷区
4	FC LEGARE	レガール	東京都	昭島市
5	調布一小サッカークラブ	調布一小SC	東京都	調布市
6	飛田給フットボールクラブ	飛田給FC	東京都	調布市
7	東京町田成瀬サッカークラブ	成瀬SC	東京都	町田市
8	小平九小フットボールクラブ	小平九小FC	東京都	小平市
9	小平FCウイングス	FCウイングス	東京都	小平市
10	F.C.RUIRE	ルイーレ	東京都	日野市
11	FC AMISTAD	FC アミスタ	東京都	東久留米市
12	TK SPERARE	TKスペラール	東京都	多摩市
13	いづみフットボールクラブ	いづみFC	東京都	西東京市
14	フットボールクラブ中原	FC中原	神奈川県	川崎市
15	坂浜サッカークラブ	坂浜SC	東京都	稲城市
16	梨花フットボールクラブ	梨花FC	東京都	稲城市
17	稲城サッカースポーツ少年団	稲城SSS	東京都	稲城市
18	フットボールクラブ平尾	FC平尾	東京都	稲城市
19	南山イレブンフットボールクラブ	南山EFC	東京都	稲城市
20	長峰フットボールクラブ	長峰FC	東京都	稲城市
21	若葉台フットボールクラブ	若葉台FC	東京都	稲城市
22	青葉フットボールクラブ	青葉FC	東京都	稲城市
23	プログレッシブ TCF 稲城	プログレッシブ	東京都	稲城市
24	フットボールクラブ GOLAZO	FCゴラッソ	東京都	稲城市

夢と未来のサポーター

さわやか信用金庫

さわやか信金アプリ

口座開設はもちろん
「残高照会」や「入出金明細」を
簡単にご確認できます。

ご利用
無料

ダウンロードはこちら
App Store Google Play

稲城支店 稲城市大丸200 042-377-3811
矢野口支店 稲城市矢野口1674 042-378-2961

稲城市招待 少年サッカー大会（第一日目）

予選リーグ 組合せ表 A・Bブロック

会場 : 稲城長峰VF Aコート

運営担当 : 稲城SSS/若葉台FC

Aブロック	稲城SSS	ミッキーSC	成瀬SC	勝点	得失点差	総得点	順位
稲城SSS							
ミッキーSC							
成瀬SC							

Bブロック	若葉台FC	FC中原	八幡山FC	勝点	得失点差	総得点	順位
若葉台FC							
FC中原							
八幡山FC							

No.	時間	対戦カード		審判	
1	10:00	ミッキーSC	vs	成瀬SC	稲城・若葉台
2	10:50	FC中原	vs	八幡山FC	1
3	11:40	稲城SSS	vs	ミッキーSC	2
4	12:30	若葉台FC	vs	FC中原	3
5	13:20	稲城SSS	vs	成瀬SC	4
6	14:10	若葉台FC	vs	八幡山FC	5

※審判は1審制です。原則として審判は第2試合目以降、前試合のチームから各1名選出してください。

※試合開始時間は目安の時間を記載しています。前試合の後半10分後に本部横へ集合して下さい。

稲城市招待 少年サッカー大会（第一日目）

予選リーグ 組合せ表 C・Dブロック

会場 : 稲城長峰VF Bコート

運営担当 : FC平尾/坂浜SC

Cブロック	FC平尾	坂浜SC	小平九小FC	勝点	得失点差	総得点	順位
FC平尾							
坂浜SC							
小平九小FC							

Dブロック	梨花FC	大森キッカーズ	調布一小SC	勝点	得失点差	総得点	順位
梨花FC							
大森キッカーズ							
調布一小SC							

No.	時間	対戦カード		審判	
1	10:00	坂浜SC	vs	小平九小FC	梨花・平尾
2	10:50	大森キッカーズ	vs	調布一小SC	1
3	11:40	FC平尾	vs	坂浜SC	2
4	12:30	梨花FC	vs	大森キッカーズ	3
5	13:20	FC平尾	vs	小平九小FC	4
6	14:10	梨花FC	vs	調布一小SC	5

※審判は1審制です。原則として審判は第2試合目以降、前試合のチームから各1名選出してください。

※試合開始時間は目安の時間を記載しています。前試合の後半10分後に本部横へ集合して下さい。

稲城市招待 少年サッカー大会（第一日目）

予選リーグ 組合せ表 E・Fブロック

会場 : 南多摩SH Aコート

運営担当 : 南山EFC/長峰FC

Eブロック	南山EFC	飛田給FC	FCウイングス	勝点	得失点差	総得点	順位
南山EFC							
飛田給FC							
FCウイングス							

Fブロック	長峰FC	ルイーレ	レガーレ	勝点	得失点差	総得点	順位
長峰FC							
ルイーレ							
レガーレ							

No.	時間	対戦カード		審判	
1	10:00	飛田給FC	vs	FCウイングス	南山・長峰
2	10:50	ルイーレ	vs	レガーレ	1
3	11:40	南山EFC	vs	飛田給FC	2
4	12:30	長峰FC	vs	ルイーレ	3
5	13:20	南山EFC	vs	FCウイングス	4
6	14:10	長峰FC	vs	レガーレ	5

※審判は1審制です。原則として審判は第2試合目以降、前試合のチームから各1名選出してください。

※試合開始時間は目安の時間を記載しています。前試合の後半10分後に本部横へ集合して下さい。

稲城市招待 少年サッカー大会（第一日目）

予選リーグ 組合せ表 G・Hブロック

会場 : 南多摩SH Bコート

運営担当 : ゴラッソ/プログレッシ

Gブロック	FCゴラッソ	TKスペラーレ	FCアミスタ	勝点	得失点差	総得点	順位
FCゴラッソ							
TKスペラーレ							
FCアミスタ							

Hブロック	プログレッシ	青葉FC	いづみFC	勝点	得失点差	総得点	順位
プログレッシ							
青葉FC							
いづみFC							

No.	時間	対戦カード		審判	
1	10:00	TKスペラーレ	vs	FCアミスタ	青葉・プログレッシ
2	10:50	青葉FC	vs	いづみFC	1
3	11:40	FCゴラッソ	vs	TKスペラーレ	2
4	12:30	プログレッシ	vs	青葉FC	3
5	13:20	FCゴラッソ	vs	FCアミスタ	4
6	14:10	プログレッシ	vs	いづみFC	5

※審判は1審制です。原則として審判は第2試合日以降、前試合のチームから各1名選出してください。

※試合開始時間は目安の時間を記載しています。前試合の後半10分後に本部横へ集合して下さい。

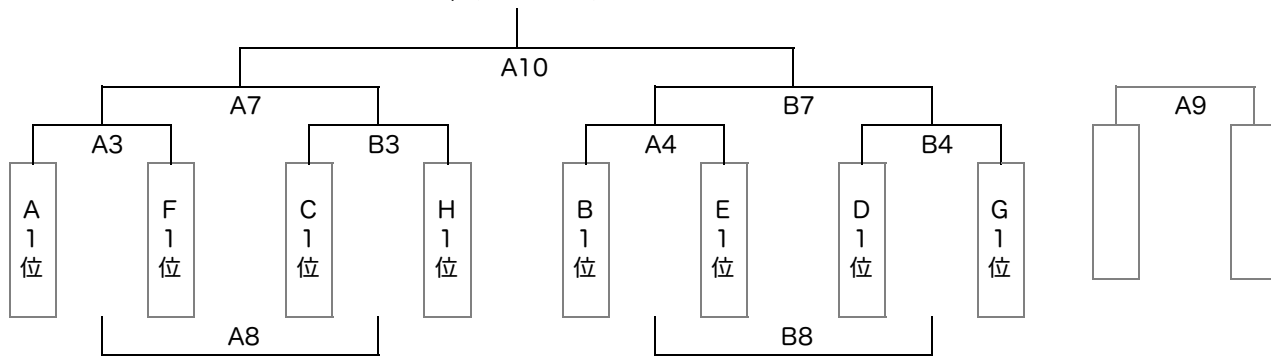
稲城市招待 少年サッカー大会（第二日目）

※1回戦、フレンドリーマッチは30分（15分ハーフ）で行います。

優勝	
準優勝	
第3位	

会場 : 稲城長峰VF
運営担当 :

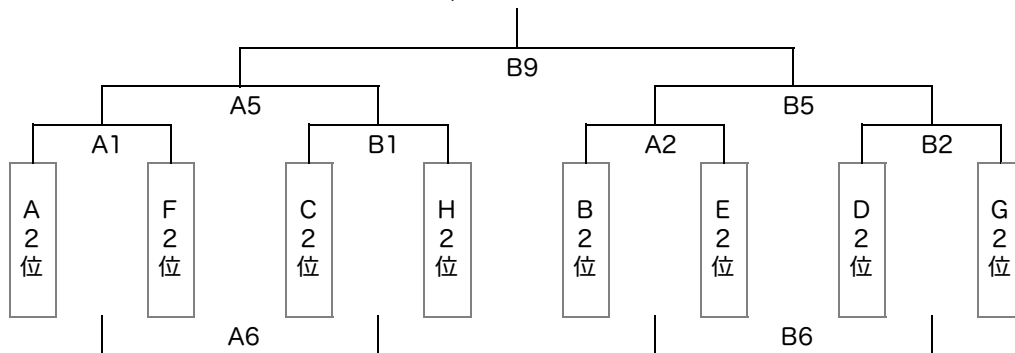
1位トーナメント



2位T優勝	
-------	--

会場 : 稲城長峰VF
運営担当 :

2位トーナメント



No	時間	Aコート対戦表			審判	Bコート対戦表			審判
1	9:15	A2位	vs	F2位	審判部	C2位	vs	H2位	審判部
2	9:55	B2位	vs	E2位	1	D2位	vs	G2位	1
3	10:35	A1位	vs	F1位	2	C1位	vs	H1位	2
4	11:15	B1位	vs	E1位	3	D1位	vs	G1位	3
5	11:55	A1勝	vs	B1勝	4	A2勝	vs	B2勝	4
6	12:45	A1負	vs	B1負	5	A2負	vs	B2負	5
7	13:25	A3勝	vs	B3勝	6	A4勝	vs	B4勝	6
8	14:15	A3負	vs	B3負	7	A4負	vs	B4負	7
9	14:55	A7負	vs	B7負	8	A5勝	vs	B5勝	審判部
10	15:45	A7勝	vs	B7勝	審判部		vs		

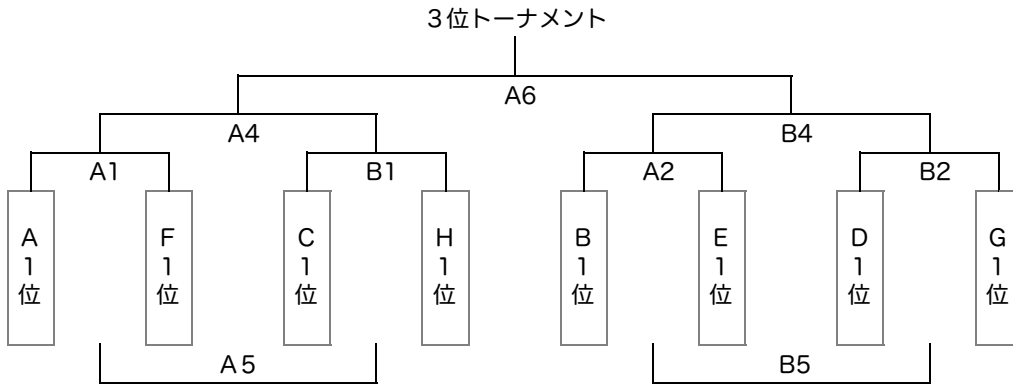
審判は4審制で実施します。主審は、本部にて実施しますので、副審を割り当てられた各チームにてお願いします。なお、各パートの決勝戦は全て大会本部にて実施します。

稲城市招待 少年サッカー大会（第二日目）

※1回戦、フレンドリーマッチは30分（15分ハーフ）で行います。

3位T優勝

会場 : 稲城市総合グラウンド
運営担当 :



No	時間	Aコート対戦表		審判	Bコート対戦表		審判		
1	10:00	A1位	vs	F1位	2	C1位	vs	H1位	2
2	10:40	B1位	vs	E1位	1	D1位	vs	G1位	1
3	11:20								
4	12:00	A1勝	vs	B1勝	5	A2勝	vs	B2勝	5
5	12:50	A1負	vs	B1負	4	A2負	vs	B2負	4
6	13:30	A4勝	vs	B4勝	審判部		vs		
7			vs				vs		
8			vs				vs		
9			vs				vs		
10			vs				vs		

審判は4審制で実施します。主審は、本部にて実施しますので、副審を割り当てられた各チームにてお願いします。なお、各パートの決勝戦は全て大会本部にて実施します。

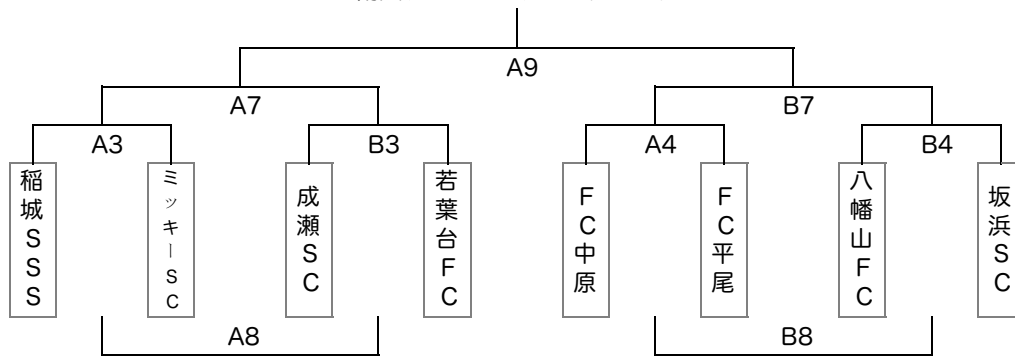
稲城市招待 少年サッカー大会（第二日目）

※1回戦、フレンドリーマッチは30分（15分ハーフ）で行います。

優勝	
準優勝	

会場 : 稲城長峰VF
 運営担当 : 稲城SSS/FC平尾

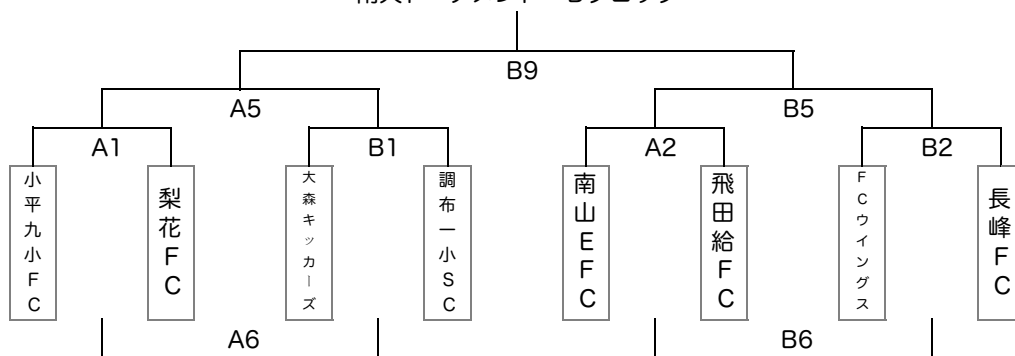
雨天トーナメント Aブロック



優勝	
準優勝	

会場 : 稲城長峰VF
 運営担当 : 南山EFC/長峰FC

雨天トーナメント Bブロック



No	時間	Aコート対戦表		審判	Bコート対戦表		審判		
1	9:15	小平九小FC	vs	梨花FC	審判部	大森キッカーズ	vs	調布一小SC	審判部
2	9:55	南山EFC	vs	飛田給FC	1	FCウイングス	vs	長峰FC	1
3	10:35	稲城SSS	vs	ミッキーSC	2	成瀬SC	vs	若葉台FC	2
4	11:15	FC中原	vs	FC平尾	3	八幡山FC	vs	坂浜SC	3
5	11:55	A1勝	vs	B1勝	4	A2勝	vs	B2勝	4
6	12:45	A1負	vs	B1負	5	A2負	vs	B2負	5
7	13:25	A3勝	vs	B3勝	6	A4勝	vs	B4勝	6
8	14:15	A3負	vs	B3負	7	A4負	vs	B4負	7
9	14:55	A7勝	vs	B7勝	審判部	A5勝	vs	B5勝	審判部
10			vs				vs		

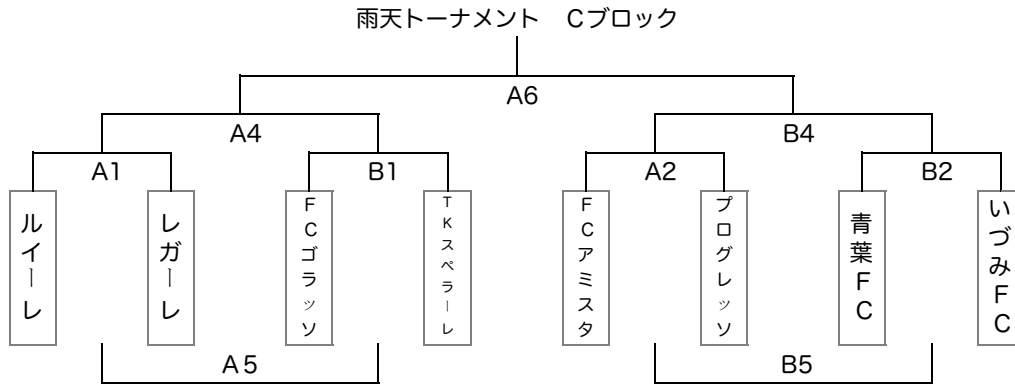
審判は4審制で実施します。主審は、本部にて実施しますので、副審を割り当てられた各チームにてお願いします。なお、各ブロックの決勝戦は全て大会本部にて実施します。

稲城市招待 少年サッカー大会（第二日目）

※1回戦、フレンドリーマッチは30分（15分ハーフ）で行います。

優勝	
準優勝	

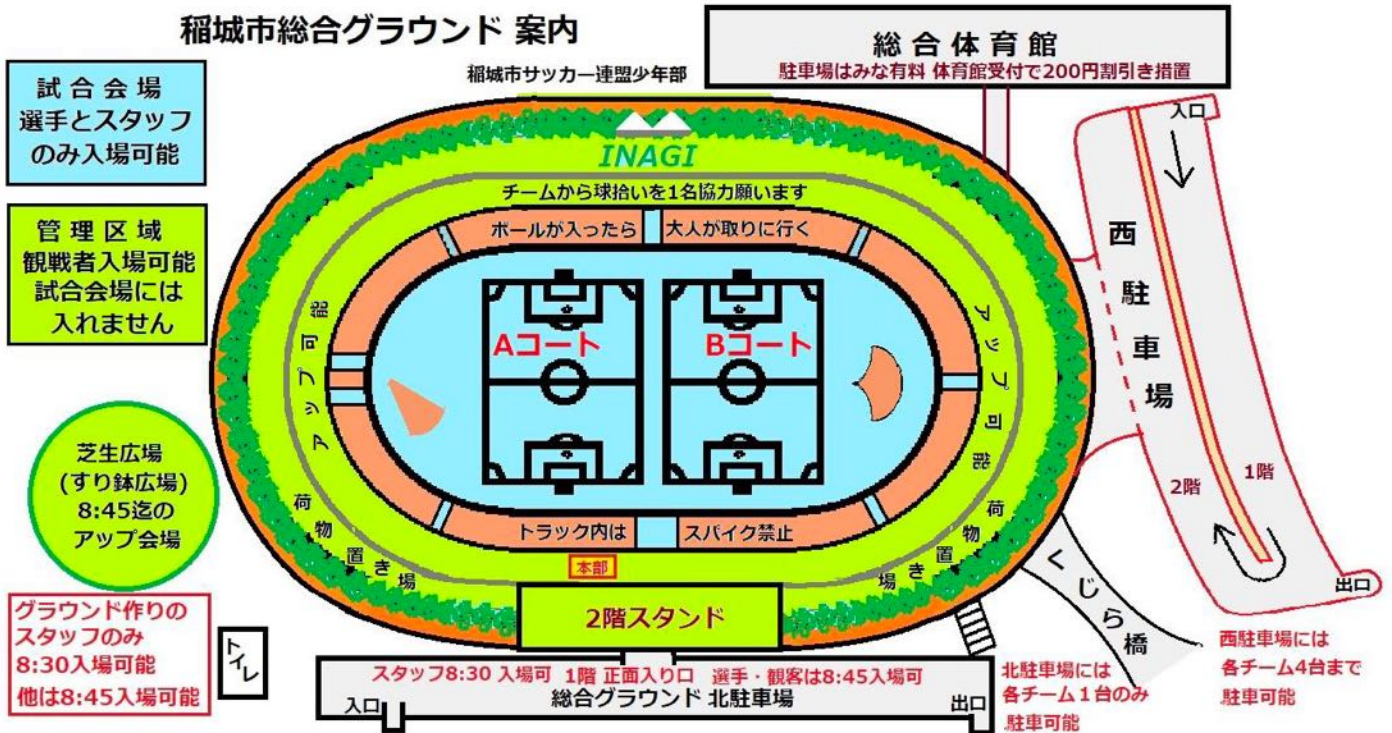
会場 : 稲城市総合グラウンド
 運営担当 : ゴラッソ/プログレッソ



No	時間	Aコート対戦表		審判	Bコート対戦表		審判		
1	10:00	ルイーレ	vs	レガール	2	FCゴラッソ	vs	TKスペラール	2
2	10:40	FCアマスタ	vs	プログレッソ	1	青葉FC	vs	いづみFC	1
3	11:20								
4	12:00	A1勝	vs	B1勝	5	A2勝	vs	B2勝	5
5	12:50	A1負	vs	B1負	4	A2負	vs	B2負	4
6	13:30	A4勝	vs	B4勝	審判部		vs		
7			vs				vs		
8			vs				vs		
9			vs				vs		
10			vs				vs		

審判は4審制で実施します。主審は、本部にて実施しますので、副審を割り当てられた各チームにてお願いします。なお、各ブロックの決勝戦は全て大会本部にて実施します。

稲城市総合グラウンドのご案内



***** 注意事項 *****

- ・ 駐車台数制限：11月24日 各5台 以内でお願いします。
総合G前（北側駐車場）の駐車場は各チーム1台としてください。その他の駐車は、総合体育館（西側）駐車場をご利用ください。
- ・ 早すぎる来場は近隣から苦情があります。総合Gの正面入口で待たないようにお願いします。
その場合は、東側すり鉢広場で待機してください。ボール利用のアップも可能です。
- ・ 総合Gへの入場は、8：45分以降です。8：30から会場設営のため、市内チームスタッフのみ入場可能です。

南多摩スポーツ広場 駐車証

南多摩スポーツ広場 案内

稲城市サッカー連盟

試合会場
選手及びスタッフのみ入場可能

管理区域
選手及びスタッフの他、選手の保護者・兄弟姉妹他の応援者などが観戦可能。試合会場には入場不可。

試合会場と管理区域は学年ごとに設定される。

管理区域

低学年専用 覆蓋グラウンド

試合会場

水洗トイレ有り
南多摩G利用者も使用可能ですが、
スパイクや底の固い靴での入場は禁止

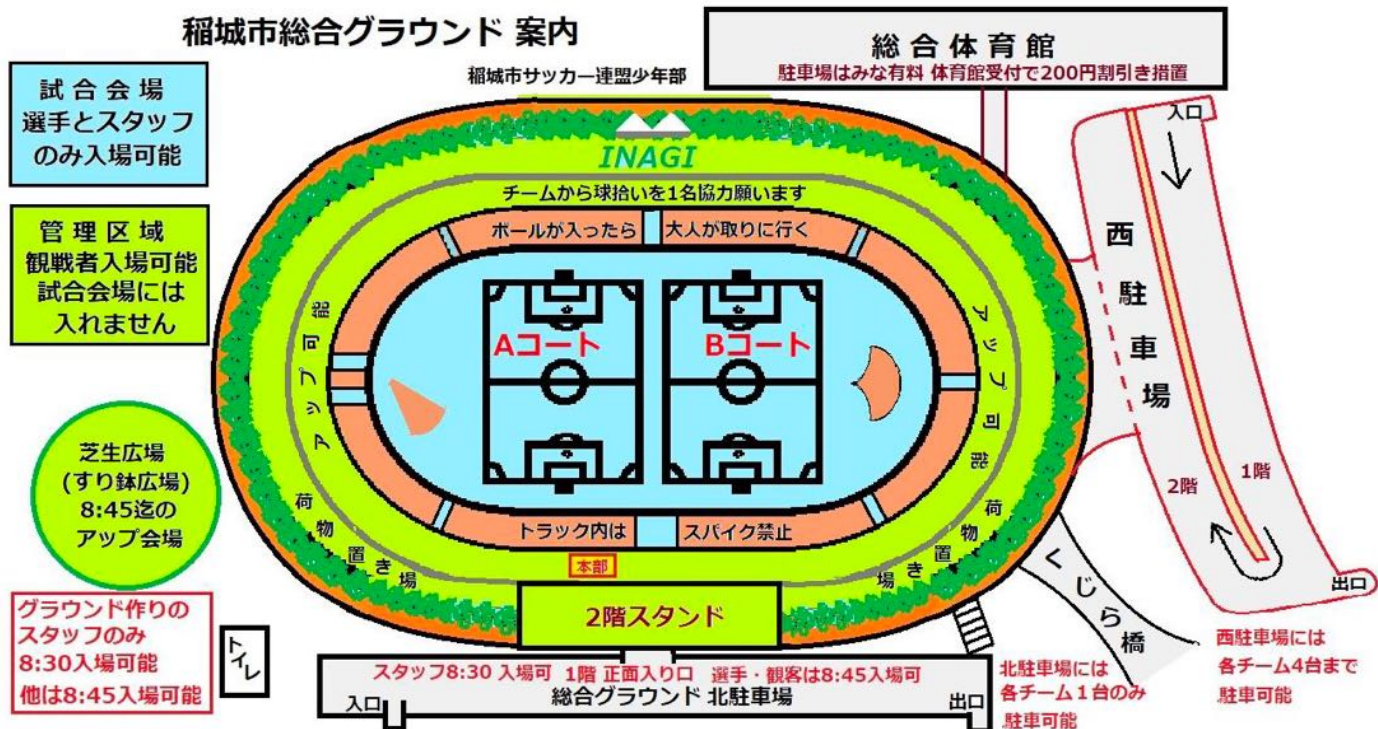
第1試合 90分前にゲート開門&スタッフ集合。
選手・父兄は第1試合の60分前に入場可能。
全試合終了後約30分でゲートを施錠するので
駐車場からも必ず撤収。
指定のない場合『駐車台数は各チーム3台』です。
※市立病院の有料駐車場も利用可能。



2024年度 稲城市招待少年サッカー大会 駐車証

チーム名 又は所属名					
運転者氏名			携帯番号		
<input checked="" type="checkbox"/> 入れる	1 <input type="checkbox"/> 台目	2 <input type="checkbox"/> 台目	3 <input type="checkbox"/> 台目	<input type="checkbox"/> 台目	<input type="checkbox"/> 台目
* 当日の駐車可能台数及び自車が何台目かを記載し、車内前方に掲示し係員に従って下さい。					
* 原則Aゾーンに駐車してください。荷物や人の乗り降りの為でもAゾーンより前進しないで下さい。					
* 水洗トイレ利用可能の覆蓋グラウンドはスパイク禁止なのでご了承ください。					
11月17日	各 チーム	3	台 以内	ゲート前の道路はカーブで下り坂、バス停もあるので、行列は厳禁。 市立病院に有料の大規模駐車場があります。	
大会名	第32回 稲城市招待大会		会場	南多摩スポーツ広場	
第1試合の90分前に開錠します。				稲城市サッカー連盟少年部発行	

稲城市総合グラウンド 駐車証



2024年度 稲城市招待少年サッカー大会 駐車証

チーム名 又は所属名					
運転者氏名		携帯番号			
<input checked="" type="checkbox"/> 入れる	1 <input type="checkbox"/> 台目	2 <input type="checkbox"/> 台目	3 <input type="checkbox"/> 台目	4 <input type="checkbox"/> 台目	<input type="checkbox"/> 台目
*グラウンド作りスタッフのみ8:30入場可、他は8:45まで入場できません。					
*東側の芝生広場でボールを使ったアップ可能です。					
*2Fスタンド観戦可、芝生スタンド荷物置き可、トラック周囲アップ可。					
11月24日	各 チーム	4	台 以内	総合G入口の北駐車場には各チーム1台	
大会名	第32回 稲城市招待大会		会場	稲城市総合グラウンド	
他3台は体育館側の西駐車場に駐車してください。				稲城市サッカー連盟少年部発行	