

2024年度 ジュニア大会(1年生予選)・1日目

試合時間: 予選リーグ・決勝トーナメント/10分ハーフ

5人または6人制/交代自由

予選リーグの各グループの1位と2位が決勝トーナメントに進出

予選リーグの各グループの3位以下の計6チームは2グループに分かれリーグ戦を行う

優勝・準優勝・第3位を表彰する

全参加チームより各1名を優秀選手として表彰する

1日目: 9月8日(日)/南多摩覆蓋G

1日目運営担当: 梨花 ・ 南山

予選リーグ星取表

Aグループ	南山A	稲城	プログ	長峰	平尾	勝ち点	得失点	総得点	順位
南山A		A1 3 VS 3	A6 6 VS 1	A9 VS	A3 2 VS 0				
稲城	A1 3 VS 3		A4 0 VS 2	A7 11 VS 0	A10 VS				
プログ	A6 1 VS 6	A4 2 VS 0		A2 12 VS 0	A8 4 VS 1				
長峰	A9 VS	A7 0 VS 11	A2 0 VS 12		A5 1 VS 7				
平尾	A3 0 VS 2	A10 VS	A8 1 VS 4	A5 7 VS 1					

Bグループ	青葉	坂浜	梨花	若葉台	南山B	勝ち点	得失点	総得点	順位
青葉		B1 1 VS 0	B6 1 VS 1	B9 VS	B3 4 VS 1				
坂浜	B1 0 VS 1		B4 3 VS 0	B7 2 VS 0	B10 VS				
梨花	B6 1 VS 1	B4 0 VS 3		B2 0 VS 2	B8 3 VS 0				
若葉台	B9 VS	B7 0 VS 2	B2 2 VS 0		B5 3 VS 0				
南山B	B3 1 VS 4	B10 VS	B8 0 VS 3	B5 0 VS 3					

スポーツ大会の結果
(シードチーム)

- 1 南山A
- 2 青葉
- 3 坂浜
- 4 稲城
- 5 プログ
- 6 梨花
- 7 若葉台
- 8 長峰
- 平尾
- 南山B

1日目・予選リーグ対戦表

	時間	Aコート					Bコート				
		グループ	チーム名	対戦	チーム名	審判	グループ	チーム名	対戦	チーム名	審判
1	9:00	A	稲城	3-3	南山A	平 プ	B	坂浜	0-1	青葉	南 梨
2	9:30	A	長峰	0-12	プログ	稲 南	B	若葉台	2-0	梨花	坂 青
3	10:00	A	南山A	2-0	平尾	長 プ	B	青葉	4-1	南山B	若 梨
4	10:30	A	プログ	2-0	稲城	南 南	B	梨花	0-3	坂浜	青 平
5	11:00	A	平尾	7-1	長峰	平 稲	B	南山B	0-3	若葉台	梨 坂
6	11:30	A	プログ	1-6	南山A	平 長	B	梨花	1-1	青葉	南 若
7	12:00	A	長峰	0-11	稲城	平 南	B	若葉台	0-2	坂浜	梨 青
8	12:30	A	平尾	1-4	プログ	長 稲	B	南山B	0-3	梨花	若 坂

駐車場各チーム **2台**

駐車場当番	
7:30 ~	プログ
8:00 ~	長峰
8:30 ~	平尾
9:00 ~	若葉台
9:30 ~	南山

上記の内、各団体(チームではない)各1台を覆蓋上に止める。
駐車場係は各1台を階段下に駐車、他は全てAに駐車

2024年度 ジュニア大会(1年生予選&決勝)・2日目

試合時間: 予選リーグ・決勝トーナメント/10分ハーフ

2日目: 9月16日(月)/総合G

5人または6人制/交代自由

2日目運営担当: 坂浜 ・ 稲城

予選リーグの各グループの1位と2位が決勝トーナメントに進出

予選リーグの各グループの3位以下の計6チームは2グループに分かれリーグ戦を行う

優勝・準優勝・第3位を表彰する

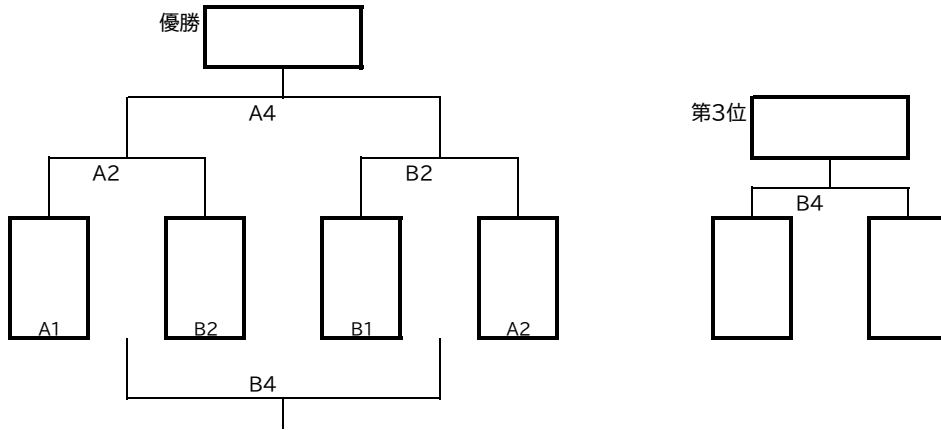
全参加チームより各1名を優秀選手として表彰する

2日目・予選リーグ対戦表

	時間	Aコート					Bコート				
		グループ	チーム名	対戦	チーム名	審判	グループ	チーム名	対戦	チーム名	審判
9	9:30	A	南山A	vs	長峰	稲 平	B	青葉	vs	若葉台	坂 南
10	10:00	A	稲城	vs	平尾	南 長	B	坂浜	vs	南山B	青 若

決勝トーナメント組合せ

(トーナメント・グループ)



優勝:
準優勝:
第3位:

駐車場各チーム 3台

駐車場当番		
8:00	~	稲城
9:00		

全て北駐車場に停める。
当日は総合体育館で空手の大会があるため、西駐車場の利用はお控えいただき、自転車や徒歩での来場にご協力願います。

2日目・リーグ星取表

リーグA・グループ	A3	B4	A5	勝ち点	得失点	総得点	順位
A3		A1 VS	A5 VS				
B4	A1 VS		A3 VS				
A5	A5 VS	A3 VS					

リーグB・グループ	B3	A4	B5	勝ち点	得失点	総得点	順位
B3		B1 VS	B5 VS				
A4	B1 VS		B3 VS				
B5	B5 VS	B3 VS					

2日目・対戦表

	時間	Aコート					Bコート				
		グループ	チーム名	対戦	チーム名	審判	グループ	チーム名	対戦	チーム名	審判
1	11:00	リーグA		vs			リーグB		vs		
2	11:30	トーナメント		vs			トーナメント		vs		
3	12:00	リーグA		vs			リーグB		vs		
4	12:30			vs					vs		
5	13:00	リーグA		vs			リーグB		vs		
6	13:30	トーナメント		vs		審判部	トーナメント		vs		審判部

優秀選手賞

チーム	氏名	チーム	氏名
南山A		青葉	
稲城		坂浜	
プログ		梨花	
長峰		若葉台	
平尾		南山B	