

第56回稲城市民スポーツ・レクリエーション大会 少年サッカーの部(6年生)

試合時間: 予選は15分ハーフ・決勝T以降20分ハーフ

8人制/交代自由

各ブロックの1・2位が決勝に進出する。

優勝・準優勝・第3位を表彰する。

なお、決勝トーナメント参加チームから各1名優秀選手を表彰する。

予選: 1月12日(日)/総合グラウンド

決勝: 1月13日(月祝)/長峰VF

予選運営担当: ヴェルディ・プログ

市民体育大会の結果
(シードチーム)

優勝: **ゴラツソ**
準優勝: **ヴェルディ**
第三位: **南山A**
第四位: **若葉台A**

予選リーグ組合せ

Aブロック	ゴラツソ	若葉台B	プログ	勝ち点	得失点	総得点	順位
ゴラツソ		A1 VS	A4 VS				
若葉台B	A1 VS		A7 VS				
プログ	A4 VS	A7 VS					

Bブロック	若葉台A	南山C	坂浜	平尾	勝ち点	得失点	総得点	順位
若葉台A		A2 VS	B3 VS	A8 VS				
南山C	A2 VS		B5 VS	B7 VS				
坂浜	B3 VS	B5 VS		B9 VS				
平尾	B5 VS	B7 VS	B9 VS					

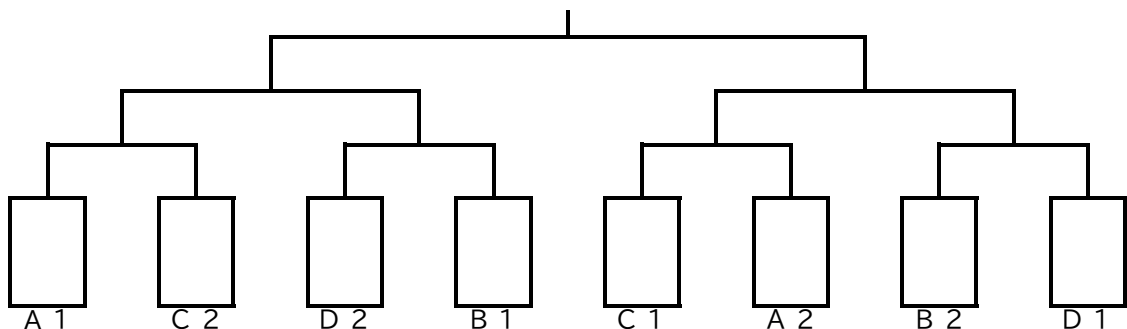
Cブロック	南山A	稲城	長峰	梨花	勝ち点	得失点	総得点	順位
南山A		A3 VS	A6 VS	A9 VS				
稲城	A3 VS		B9 VS	B6 VS				
長峰	A6 VS	B9 VS		B3 VS				
梨花	A9 VS	B6 VS	B3 VS					

Dブロック	ヴェルディ	南山B	青葉	勝ち点	得失点	総得点	順位
ヴェルディ		B1 VS	B4 VS				
南山B	B1 VS		B7 VS				
青葉	B4 VS	B7 VS					

予選リーグ対戦表 (1月12日(日)/総合グラウンド)

	時間	Aコート						Bコート					
		ブロック	チーム名	対戦	チーム名	主審	ブロック	チーム名	対戦	チーム名	主審		
1	9:30	A	ゴラツソ	vs	若葉台B	南山 稲城	D	ヴェルディ	vs	南山B	長峰 梨花		
2	10:10	B	若葉台A	vs	南山C	ゴラツソ ヴェルディ	B	坂浜	vs	平尾	若葉台 南山		
3	10:50	C	南山A	vs	稲城	若葉台 南山	C	長峰	vs	梨花	坂浜 平尾		
4	11:30	A	ゴラツソ	vs	プログ	南山 長峰	D	ヴェルディ	vs	青葉	稲城 梨花		
5	12:10	B	若葉台A	vs	坂浜	ゴラツソ プログ	B	南山C	vs	平尾	ヴェルディ 青葉		
6	12:50	C	南山A	vs	長峰	若葉台 坂浜	C	稲城	vs	梨花	南山 平尾		
7	13:30	A	若葉台B	vs	プログ	南山 梨花	D	南山B	vs	青葉	稲城 長峰		
8	14:10	B	若葉台A	vs	平尾	南山 プログ	B	南山C	vs	坂浜	若葉台 青葉		
9	14:50	C	南山A	vs	梨花	若葉台 平尾	C	稲城	vs	長峰	南山 長峰		

決勝トーナメント組合せ (1月13日(月祝)/長峰VF)



第56回稲城市民スポーツ・レクリエーション大会 少年サッカーの部(5年生)

試合時間: 予選・決勝とも20分ハーフ

予選: 8月25日(日)／長峰VF

8人制／交代自由

決勝: 9月15日(日)／南多摩G

各ブロックの1・2位が決勝に進出する。

優勝・準優勝・第3位を表彰する。

なお、決勝トーナメント参加チームから各1名優秀選手を表彰する。

予選運営担当 南山・長峰

スポーツ大会の結果
(シードチーム)

優勝: 若葉台A

準優勝: プログA

第三位: 稲城

第四位: 青葉B

予選リーグ組合せ

Aブロック	若葉台A	梨花	長峰	勝ち点	得失点	総得点	順位
若葉台A	-	A1 0 VS 1	A3 2 VS 0	3	1	2	2
梨花	A1 1 VS 0	-	A5 5 VS 3	6	3	6	1
長峰	A3 0 VS 2	A5 3 VS 5	-	0	-4	3	3

Bブロック	青葉	坂浜	南山B	勝ち点	得失点	総得点	順位
青葉	-	B1 2 VS 1	B3 6 VS 0	6	7	8	1
坂浜	B1 1 VS 2	-	B5 8 VS 1	3	6	9	2
南山B	B3 0 VS 6	B5 1 VS 8	-	0	-13	1	3

B5 B7

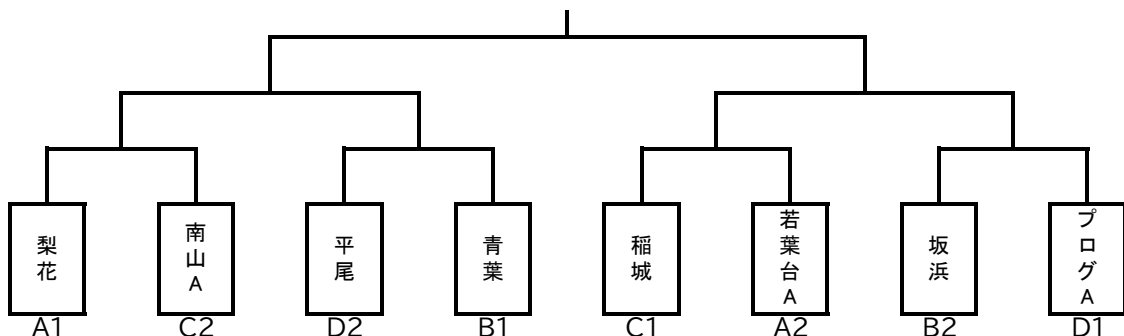
Cブロック	稲城	南山A	プログB	勝ち点	得失点	総得点	順位
稲城	-	A2 2 VS 1	A4 4 VS 0	6	5	6	1
南山A	A2 1 VS 2	-	A6 3 VS 0	3	2	4	2
プログB	A4 0 VS 4	A6 0 VS 3	-	0	-7	0	3

Dブロック	プログA	若葉台B	平尾	勝ち点	得失点	総得点	順位
プログA	-	B2 7 VS 2	B4 5 VS 2	6	4	12	1
若葉台B	B2 2 VS 7	-	B6 0 VS 1	0	-6	2	3
平尾	B4 2 VS 5	B6 1 VS 0	-	3	-2	3	2

予選リーグ対戦表 (8月25日(日)／長峰VF)

	時間	Aコート						Bコート				
		ブロック	チーム名	対戦	チーム名	主審	ブロック	チーム名	対戦	チーム名	主審	
1	10:00	B	青葉	2 対 1	坂浜	若葉台 梨花	C	稲城	2 対 1	南山A	若葉台 プログ	
2	10:50	A	若葉台A	0 対 1	梨花	青葉 坂浜	D	プログA	7 対 2	若葉台B	稲城 南山	
3	11:40	B	坂浜	8 対 1	南山B	長峰 梨花	C	南山A	3 対 0	プログB	平尾 若葉台	
4	12:30	A	梨花	5 対 3	長峰	坂浜 南山	D	若葉台B	0 対 1	平尾	プログ 南山	
5	13:20	B	南山B	0 対 6	青葉	プログ 長峰	C	プログB	0 対 4	稲城	若葉台 平尾	
6	14:10	A	長峰	0 対 2	若葉台A	南山 プログ	D	平尾	2 対 5	プログA	青葉 稲城	

決勝トーナメント組合せ (9月15日(日)／南多摩G)



2024年度 稲城市民スポーツレクリエーション大会 少年サッカーの部(5年生決勝)

試合時間: 20分ハーフ

決勝: 9月15日(日) / 南多摩G

8人制 / 交代自由

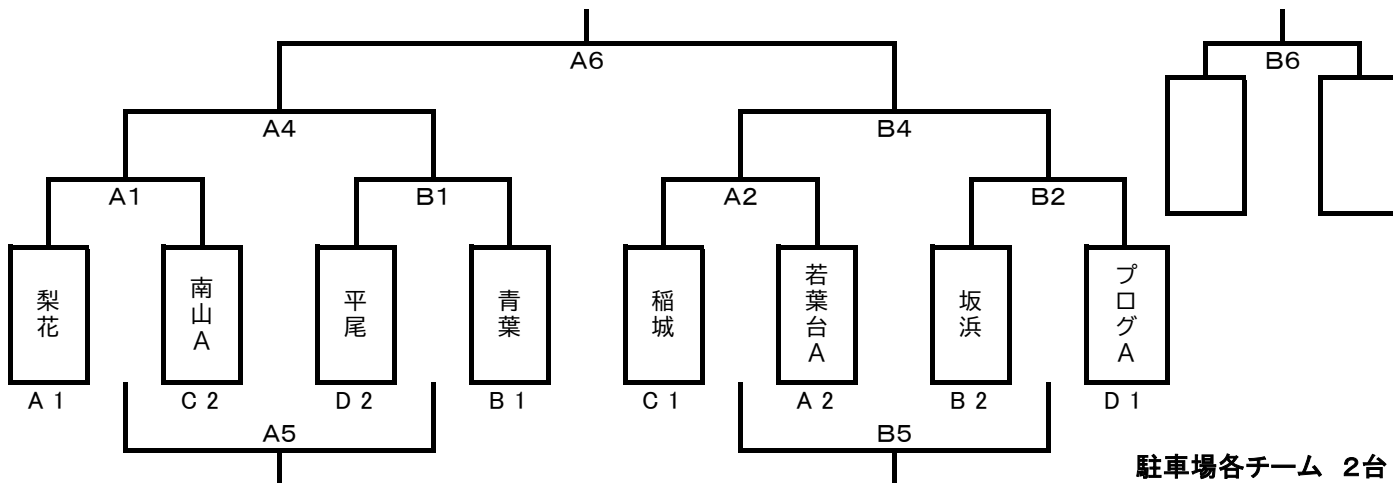
運営担当: 平尾・梨花

優勝・準優勝・第3位を表彰する。

なお、決勝トーナメント参加チームから各1名優秀選手を表彰する。

決勝トーナメント組合せ(9/15(日)・南多摩G)

優勝 :
準優勝 :
第3位 :



駐車場各チーム 2台

※駐車場係は覆盖Gの
2年ジュニア大会予選の
チームが行う

決勝トーナメント組合せ(9/15(日)・南多摩G)

	時間	Aコート					Bコート				
		チーム名	対戦	チーム名	主審		チーム名	対戦	チーム名	主審	
1	10:00	梨花	対	南山A	稲城	若葉台	平尾	対	青葉	坂浜	プログ
2	10:50	稲城	対	若葉台A	梨花	南山	坂浜	対	プログA	平尾	青葉
3	11:40		対					対			
4	12:30	A1勝	対	B1勝	A1負	B1負	A2勝	対	B2勝	A2負	B2負
5	13:20	A1勝	対	B1負	A1勝	B1勝	A2負	対	B2負	A2勝	B2勝
6	14:10	A4勝	対	B4勝			A4負	対	B4負		

優秀選手賞

チーム	氏名	チーム	氏名
梨花		稲城	
南山A		若葉台A	
平尾		坂浜	
青葉		プログA	

第56回稲城市民スポーツ・レクリエーション大会 少年サッカーの部(4年生)

試合時間: 予選・決勝とも15分ハーフ

予選: 9月8日(日)／南多摩G

8人制／交代自由

決勝: 10月20日(日)／南多摩G

各ブロックの1・2位が決勝に進出する。

優勝・準優勝・第3位を表彰する。

なお、決勝トーナメント参加チームから各1名優秀選手を表彰する。

予選運営担当: 若葉台・青葉

スポーツ大会の結果
(シードチーム)

優勝: 若葉台A

準優勝: プログA

第三位: 坂浜

第四位: 梨花

予選リーグ組合せ

Aブロック	若葉台A	長峰	青葉B	勝ち点	得失点	総得点	順位
若葉台A		A1 VS	A3 VS				
長峰	A1 VS		A5 VS				
青葉B	A3 VS	A7 VS					

Bブロック	梨花	青葉A	若葉台B	勝ち点	得失点	総得点	順位
梨花		B1 VS	B3 VS				
青葉A	B1 VS		B5 VS				
若葉台B	B3 VS	B5 VS					

駐車場各チーム 2台

※駐車場係は覆盖Gの

1年ジュニア大会のチームが行う

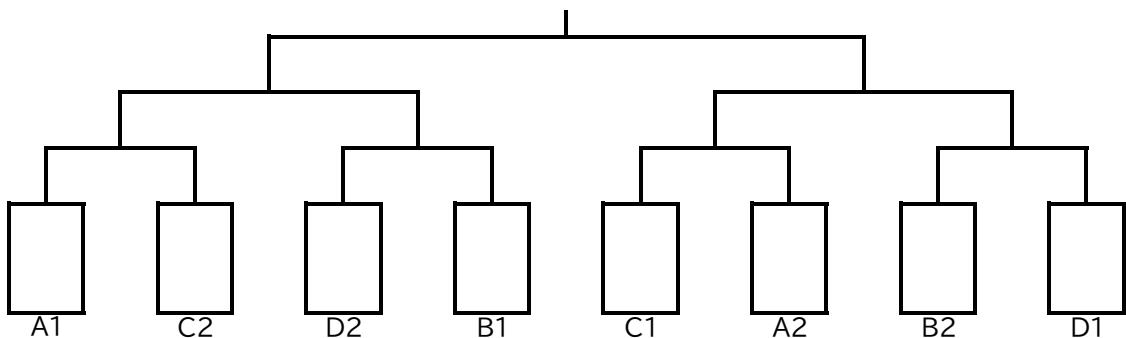
Cブロック	坂浜	稲城	プログB	勝ち点	得失点	総得点	順位
坂浜		A2 VS	A4 VS				
稲城	A2 VS		A6 VS				
プログB	A4 VS	A6 VS					

Dブロック	プログA	南山	平尾	勝ち点	得失点	総得点	順位
プログA		B2 VS	B4 VS				
南山	B2 VS		B6 VS				
平尾	B4 VS	B6 VS					

予選リーグ対戦表 (9月8日(日)／南多摩G)

	時間	Aコート					Bコート				
		ブロック	チーム名	対戦	チーム名	主審	ブロック	チーム名	対戦	チーム名	主審
1	10:00	B	梨花	対	青葉A	若葉台 長峰	C	坂浜	対	稲城	プログ 南山
2	10:40	A	若葉台A	対	長峰	青葉 青葉	D	プログA	対	南山	坂浜 稲城
3	11:20	B	青葉A	対	若葉台B	長峰 梨花	C	稲城	対	プログB	南山 平尾
4	12:00	A	長峰	対	青葉B	若葉台 若葉台	D	南山	対	平尾	プログ プログ
5	12:40	B	若葉台B	対	梨花	青葉 青葉	C	プログB	対	坂浜	平尾 稲城
6	13:20	A	青葉B	対	若葉台A	プログ 梨花	D	平尾	対	プログA	若葉台 坂浜

決勝トーナメント組合せ (10月20日(日)／南多摩G)



第56回稲城市民スポーツ・レクリエーション大会 少年サッカーの部(3年生)

試合時間: 予選・決勝とも15分ハーフ

8人制/交代自由

各ブロックの1・2位が決勝に進出する。

優勝・準優勝・第3位を表彰する。

なお、決勝トーナメント参加チームから各1名優秀選手を表彰する。

予選: 10月14日(月祝)/南多摩覆盖G

決勝: 11月4日(月祝)/総合G

予選運営担当: グラッソ・坂浜

予選リーグ組合せ

Aブロック	若葉台A	青葉B	南山A	勝ち点	得失点	総得点	順位
若葉台A		A1 vs	A4 vs				
青葉B	A1 vs		A6 vs				
南山A	A4 vs	A6 vs					

Bブロック	若葉台B	平尾	稲城	梨花	勝ち点	得失点	総得点	順位
若葉台B		A2 vs	B5 vs	B7 vs				
平尾	B3 vs		B7 vs	B9 vs				
稲城	B5 vs	B7 vs		B2 vs				
梨花	B7 vs	B9 vs	B2 vs					

Cブロック	グラッソ	南山B	坂浜	勝ち点	得失点	総得点	順位
グラッソ		A3 vs	B6 vs				
南山B	A3 vs		B8 vs				
坂浜	B6 vs	B8 vs					

Dブロック	青葉A	長峰	プログ	勝ち点	得失点	総得点	順位
青葉A		B1 vs	B3 vs				
長峰	B1 vs		B5 vs				
プログ	B3 vs	B5 vs					

スポーツ大会の結果
(シードチーム)

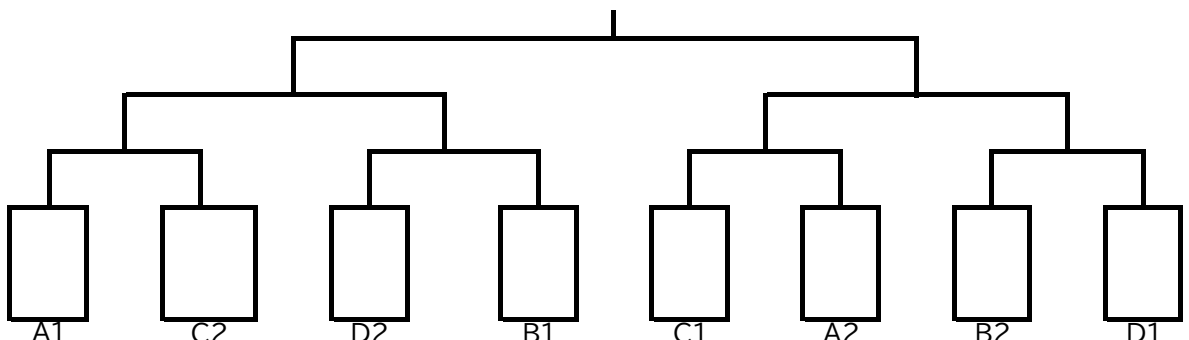
- 優勝: 若葉台A
- 準優勝: 青葉A
- 第三位: グラッソ
- 第四位: 若葉台B

各チーム 3台	
運営担当は+1台	
8:30~	プログ
9:30~	若葉台
10:30~	南山
11:30~	梨花
駐車場担当時間	

予選リーグ対戦表 (10月14日(月祝)/南多摩覆盖G)

	時間	Aコート					Bコート				
		ブロック	チーム名	対戦	チーム名	主審	ブロック	チーム名	対戦	チーム名	主審
1	10:00	A	若葉台A	対	青葉B	南山 平尾	D	青葉A	対	長峰	稲城 梨花
2	10:40	B	若葉台B	対	平尾	南山 青葉	B	稲城	対	梨花	青葉 長峰
3	11:20	C	グラッソ	対	南山B	若葉台 若葉台	D	青葉A	対	プログ	平尾 梨花
4	12:00	A	若葉台A	対	南山A	グラッソ 青葉	B	平尾	対	梨花	若葉台 プログ
5	12:40	B	若葉台B	対	稲城	青葉 南山	D	長峰	対	プログ	グラッソ 坂浜
6	13:20	A	青葉B	対	南山A	若葉台 梨花	C	グラッソ	対	坂浜	長峰 プログ
7	14:00	B	若葉台B	対	梨花	坂浜 稲城	B	平尾	対	稲城	南山 南山
8	14:40			対			C	南山B	対	坂浜	平尾 稲城

決勝トーナメント組合せ (11月4日(月祝)/総合G)



第56回稲城市民スポーツ・レクリエーション大会 少年サッカーの部(2年生)

試合時間: 予選・決勝とも12分ハーフ

8人制/交代自由

各ブロックの1・2位が決勝に進出する。

優勝・準優勝・第3位を表彰する。

なお、決勝トーナメント参加チームから各1名優秀選手を表彰する。

予選: 1月5日(日)/南多摩覆蓋G

決勝: 1月12日(日)/南多摩覆蓋G

予選運営担当: 平尾・南山

予選リーグ組合せ

Aブロック	梨花	南山A	平尾	勝ち点	得失点	総得点	順位
梨花		A1 VS	A3 VS				
南山A	A1 VS		A5 VS				
平尾	A3 VS	A7 VS					

Bブロック	稲城	青葉B	若葉台	勝ち点	得失点	総得点	順位
稲城		B1 VS	B3 VS				
青葉B	B1 VS		B5 VS				
若葉台	B3 VS	B5 VS					

Cブロック	青葉A	長峰	南山B	勝ち点	得失点	総得点	順位
青葉A		A2 VS	A4 VS				
長峰	A2 VS		A6 VS				
南山B	A4 VS	A6 VS					

Dブロック	坂浜	プログ	南山C	勝ち点	得失点	総得点	順位
坂浜		B2 VS	B4 VS				
プログ	B2 VS		B6 VS				
南山C	B4 VS	B6 VS					

スポーツ大会の結果
(シードチーム)

優勝: 梨花

準優勝: 坂浜

第三位: 青葉A

第四位: 稲城

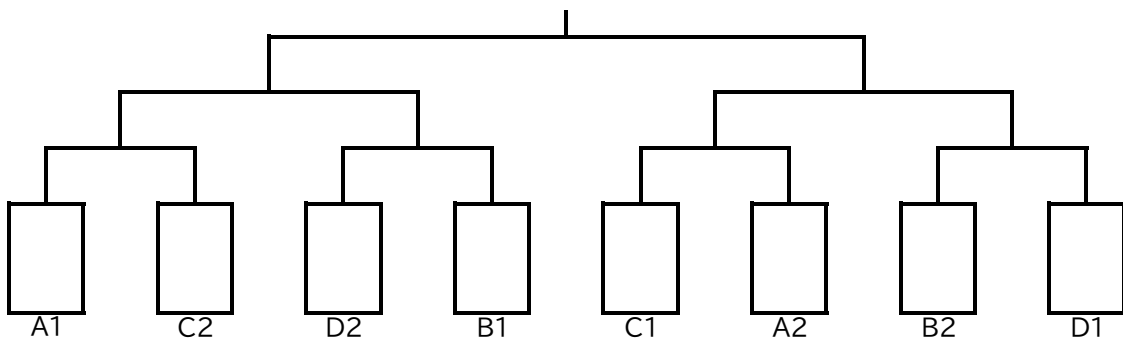
各チーム 3台	
運営担当は+1台	
8:30~	青葉
9:30~	プログ
10:30~	若葉台

駐車場担当時間

予選リーグ対戦表 (1月5日(日)/南多摩覆蓋G)

	時間	Aコート					Bコート				
		ブロック	チーム名	対戦	チーム名	主審	ブロック	チーム名	対戦	チーム名	主審
1	10:00	B	稲城	対	青葉B	若葉台 南山	C	青葉A	対	長峰	坂浜 プログ
2	10:35	A	梨花	対	南山A	青葉 青葉	D	坂浜	対	プログ	長峰 稲城
3	11:10	B	青葉B	対	若葉台	南山 南山	C	長峰	対	南山B	プログ 平尾
4	11:45	A	南山A	対	平尾	長峰 若葉台	D	プログ	対	南山C	青葉 青葉
5	12:20	B	若葉台	対	稲城	平尾 南山	C	南山B	対	青葉A	梨花 坂浜
6	12:55	A	平尾	対	梨花	南山 稲城	D	南山C	対	坂浜	若葉台 青葉

決勝トーナメント組合せ (1月12日(日)/南多摩覆蓋G)



第56回稲城市民スポーツ・レクリエーション大会 少年サッカーの部(1年生)

試合時間: 予選・決勝とも10分ハーフ

予選: 1月13日(月祝) / 南多摩覆蓋G

5人もしくは6人制 / 交代自由

決勝: 1月19日(日) / 南多摩覆蓋G

各ブロックの1・2位が決勝に進出する。

優勝・準優勝・第3位を表彰する。

なお、決勝トーナメント参加チームから各1名優秀選手を表彰する。

予選運営担当: 梨花・稲城

予選リーグ組合せ

Aブロック	南山A	稲城B	プログ	勝ち点	得失点	総得点	順位
南山A	VS	A1 VS	A3 VS				
稲城B	A1 VS	VS	A5 VS				
プログ	A3 VS	A7 VS	VS				

Bブロック	稲城A	若葉台	長峰	勝ち点	得失点	総得点	順位
稲城A	VS	B1 VS	B3 VS				
若葉台	B1 VS	VS	B5 VS				
長峰	B3 VS	B5 VS	VS				

Cブロック	坂浜	青葉B	平尾	勝ち点	得失点	総得点	順位
坂浜	VS	A2 VS	A4 VS				
青葉B	A2 VS	VS	A6 VS				
平尾	A4 VS	A6 VS	VS				

Dブロック	青葉A	南山B	梨花	勝ち点	得失点	総得点	順位
青葉A	VS	B2 VS	B4 VS				
南山B	B2 VS	VS	B6 VS				
梨花	B4 VS	B6 VS	VS				

スポーツ大会の結果
(シードチーム)

優勝: 南山A

準優勝: 青葉A

第三位: 坂浜

第四位: 稲城A

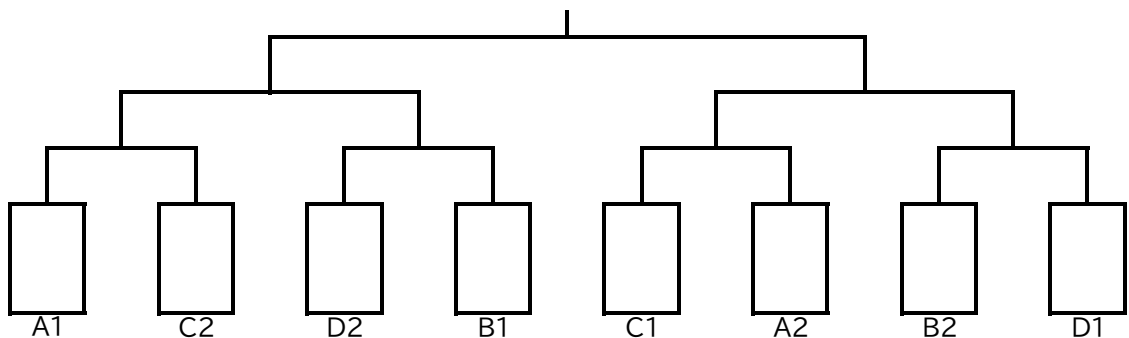
各チーム 3台	
運営担当は+1台	
8:30~	長峰
9:30~	平尾
10:30~	坂浜

駐車場担当時間

予選リーグ対戦表 (1月13日(月祝) / 南多摩覆蓋G)

時間	Aコート						Bコート					
	ブロック	チーム名	対戦	チーム名	主審		ブロック	チーム名	対戦	チーム名	主審	
1 10:00	B	稲城A	対	若葉台	青葉 青葉		C	坂浜	対	青葉B	南山	南山
2 10:30	A	南山A	対	稲城B	プログ 若葉台		D	青葉A	対	南山B	坂浜	稲城
3 11:00	B	若葉台	対	長峰	稲城 稲城		C	青葉B	対	平尾	南山	梨花
4 11:30	A	稲城B	対	プログ	長峰 若葉台		D	南山B	対	梨花	青葉	平尾
5 12:00	B	長峰	対	稲城A	南山 プログ		C	平尾	対	坂浜	梨花	青葉
6 12:30	A	プログ	対	南山A	長峰 稲城		D	梨花	対	青葉A	平尾	坂浜

決勝トーナメント組合せ (1月19日(日) / 南多摩覆蓋G)



第56回稲城市民スポーツ・レクリエーション大会 少年サッカーの部(幼児)

試合時間: 8分ハーフ

5人もしくは6人制/交代自由

優勝・準優勝・第3位を表彰する。
 なお、参加全8チームから各1名優秀選手を表彰する。

12月22日(日)/南多摩覆蓋G
 運営担当: 青葉・若葉台

予選リーグ組合せ

Aブロック	梨花	南山	稲城	青葉B	勝ち点	得失点	総得点	順位
梨花		A1 VS	A3 VS	A3 VS				
南山	A1 VS		A5 VS	A7 VS				
稲城	A3 VS	A5 VS		A9 VS				
青葉B	A5 VS	A7 VS	A9 VS					

Bブロック	青葉A	坂浜	若葉台	青葉C	勝ち点	得失点	総得点	順位
青葉A		B1 VS	B3 VS	B3 VS				
坂浜	B1 VS		B5 VS	B7 VS				
若葉台	B3 VS	B5 VS		B9 VS				
青葉C	B5 VS	B7 VS	B9 VS					

スポーツ大会の結果
 (シードチーム)

優勝: 梨花
 準優勝: 青葉A
 第三位: 坂浜
 第四位: 南山

各チーム 3台	
運営担当は+1台	
8:30~	梨花
9:30~	坂浜
10:30~	南山

対戦表(12/22日(日)・南多摩覆蓋G)

	時間	Aコート					Bコート				
		ブロック	チーム名	対戦	チーム名	主審	ブロック	チーム名	対戦	チーム名	主審
1	10:00	B	青葉A	対	坂浜	梨花 南山	B	若葉台	対	青葉C	稲城 稲城
2	10:30	A	梨花	対	南山	青葉 青葉	A	稲城	対	青葉B	坂浜 若葉台
3	11:00	B	青葉A	対	若葉台	梨花 稲城	B	坂浜	対	青葉C	若葉台 南山
4	11:30	A	梨花	対	稲城	青葉 青葉	A	南山	対	青葉B	坂浜 若葉台
5	12:00	B	青葉C	対	青葉A	坂浜 梨花	B	若葉台	対	坂浜	青葉 青葉
6	12:30	A	青葉B	対	梨花	若葉台 南山	A	稲城	対	南山	青葉 青葉
7	13:00			対					対		
8	13:30		A3位	対	B3位			A4位	対	B4位	
9	14:00		A1位	対	B1位			A2位	対	B2位	