

2024年度 ジュニア大会(3年生決勝)

試合時間: 決勝 15分ハーフ
8人制/交代自由

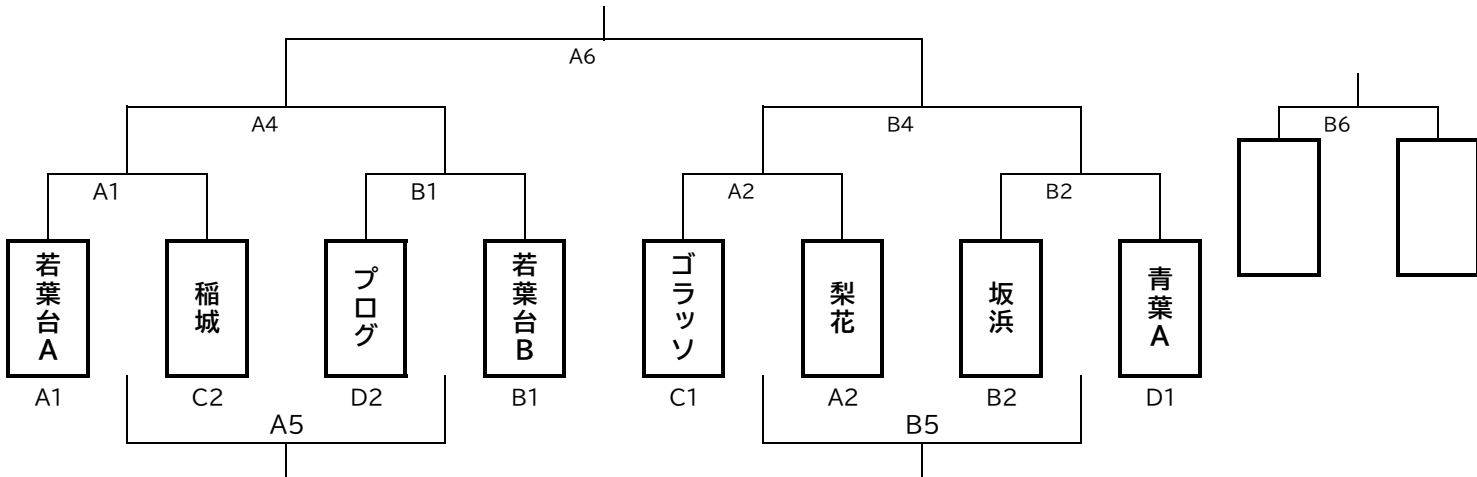
決勝: 9月1日(日)/南多摩覆盖G

優勝・準優勝・第3位を表彰する。
参加チームから各1名を優秀選手として表彰する。

運営担当: 梨花 ・ グラツソ

決勝トーナメント組合せ

優勝 :
準優勝 :
第3位 :



決勝トーナメント対戦表 9月1日(日) 南多摩覆盖G

	時間	Aコート					Bコート				
		回数	チーム名	対戦	チーム名	主審	回数	チーム名	対戦	チーム名	主審
1	9:00	1回戦	若葉台A	対	稲城	グラツソ 梨花	1回戦	プログ	対	若葉台B	坂浜 青葉
2	9:40	1回戦	グラツソ	対	梨花	若葉台 稲城	1回戦	坂浜	対	青葉A	プログ 若葉台
3	10:20										
4	11:00	準決勝		対			準決勝		対		
5	フルドリ		対			フルドリ		対			
6	12:20	決勝		対			3位決定戦		対		

優秀選手賞

駐車場各チーム 5台

チーム	氏名	チーム	氏名
若葉台A		グラツソ	
稲城		梨花	
プログ		坂浜	
若葉台B		青葉A	

駐車場当番		
7:30	～	若葉台
8:00	～	稲城
8:30	～	坂浜
	～	

上記の内、各団体(チームではない)各1台を覆盖上に止める。駐車場係は各1台を階段下に駐車、他は全てAに駐車

2024年度 ジュニア大会(2年生予選)

試合時間:予選リーグ・決勝トーナメント/ 12分 ハーフ

予選: **9月15日(日)**/南多摩覆蓋G

8 人制/交代自由

決勝: **9月23日(月)**/南多摩覆蓋G

各ブロックの1・2位が決勝に進出する。

優勝・準優勝・第3位を表彰する。

なお、決勝トーナメント参加チームから各1名優秀選手を表彰する。

予選運営担当: 平尾 ・ 長峰

スポーツ大会の結果
(シードチーム)

- 優勝: 梨花
- 準優勝: 坂浜
- 第三位: 青葉A
- 第四位: 稲城

予選リーグ組合せ

Aブロック	梨花	南山C	プログ	勝ち点	得失点	総得点	順位
梨花		A1 VS	A3 VS				
南山C	A1 VS		A5 VS				
プログ	A3 VS	A5 VS					

Bブロック	稲城	若葉台	南山B	勝ち点	得失点	総得点	順位
稲城		B1 VS	B3 VS				
若葉台	B1 VS		B5 VS				
南山B	B3 VS	B5 VS					

Cブロック	坂浜	長峰	青葉B	勝ち点	得失点	総得点	順位
坂浜		A2 VS	A4 VS				
長峰	A2 VS		A6 VS				
青葉B	A4 VS	A6 VS					

Dブロック	青葉A	南山A	平尾	勝ち点	得失点	総得点	順位
青葉A		B2 VS	B4 VS				
南山A	B2 VS		B6 VS				
平尾	B4 VS	B6 VS					

駐車場各チーム **2** 台

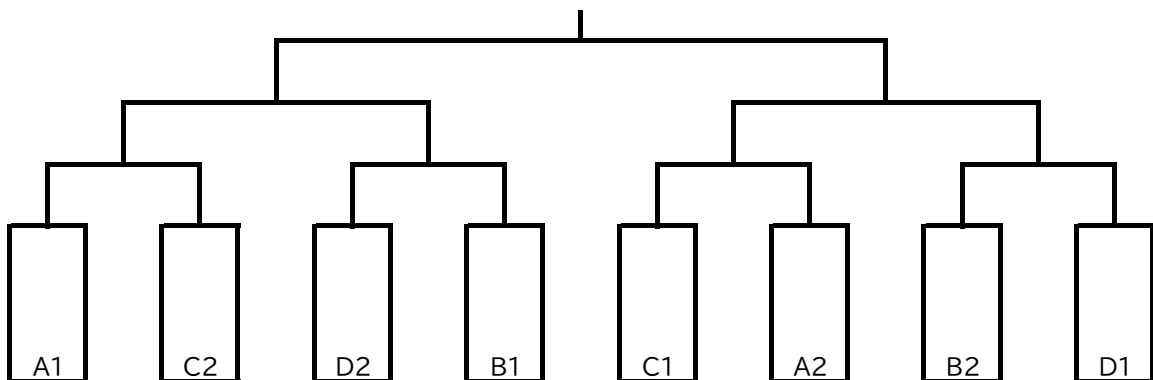
駐車場当番		
7:30 ~	稲城	
8:30 ~	青葉	
9:30 ~	南山	

上記の内、各団体(チームではない)各1台を覆蓋上に止める。
駐車場係は各1台を階段下に駐車、他は全てAに駐車

予選リーグ対戦表 9月15日(日) 南多摩覆蓋G

	時間	Aコート					Bコート				
		ブロック	チーム名	対戦	チーム名	審判	ブロック	チーム名	対戦	チーム名	審判
1	9:00	A	梨花	対	南山C	長峰 青葉	B	稲城	対	若葉台	南山 平尾
2	9:35	C	坂浜	対	長峰	梨花 南山	D	青葉A	対	南山A	稲城 若葉台
3	10:10	A	梨花	対	プログ	坂浜 南山	B	稲城	対	南山B	青葉 長峰
4	10:45	C	坂浜	対	青葉B	梨花 プログ	D	青葉A	対	平尾	稲城 南山
5	11:20	A	南山C	対	プログ	坂浜 青葉	B	若葉台	対	南山B	青葉 平尾
6	11:55	C	長峰	対	青葉B	南山 プログ	D	南山A	対	平尾	若葉台 南山

決勝トーナメント対戦表 9月23日(月) 南多摩覆蓋G



2024年度 ジュニア大会(1年生予選)・1日目

試合時間: 予選リーグ・決勝トーナメント/10分ハーフ

5人または6人制/交代自由

予選リーグの各グループの1位と2位が決勝トーナメントに進出

予選リーグの各グループの3位以下の計6チームは2グループに分かれリーグ戦を行う

優勝・準優勝・第3位を表彰する

全参加チームより各1名を優秀選手として表彰する

1日目: 9月8日(日)/南多摩覆蓋G

1日目運営担当: 梨花 ・ 南山

予選リーグ星取表

Aグループ	南山A	稲城	プログ	長峰	平尾	勝ち点	得失点	総得点	順位
南山A		A1 VS	A6 VS	A9 VS	A3 VS				
稲城	A1 VS		A4 VS	A7 VS	A10 VS				
プログ	A6 VS	A4 VS		A2 VS	A8 VS				
長峰	A9 VS	A7 VS	A2 VS		A5 VS				
平尾	A3 VS	A10 VS	A8 VS	A5 VS					

Bグループ	青葉	坂浜	梨花	若葉台	南山B	勝ち点	得失点	総得点	順位
青葉		B1 VS	B6 VS	B9 VS	B3 VS				
坂浜	B1 VS		B4 VS	B7 VS	B10 VS				
梨花	B6 VS	B4 VS		B2 VS	B8 VS				
若葉台	B9 VS	B7 VS	B2 VS		B5 VS				
南山B	B3 VS	B10 VS	B8 VS	B5 VS					

スポーツ大会の結果
(シードチーム)

- 1 南山A
- 2 青葉
- 3 坂浜
- 4 稲城
- 5 プログ
- 6 梨花
- 7 若葉台
- 8 長峰
- 平尾
- 南山B

1日目・予選リーグ対戦表

	時間	Aコート					Bコート				
		グループ	チーム名	対戦	チーム名	審判	グループ	チーム名	対戦	チーム名	審判
1	9:00	A	稲城	vs	南山A	平 浦	B	坂浜	vs	青葉	南 梨
2	9:30	A	長峰	vs	プログ	稲 南	B	若葉台	vs	梨花	坂 青
3	10:00	A	南山A	vs	平尾	長 浦	B	青葉	vs	南山B	若 梨
4	10:30	A	プログ	vs	稲城	南 平	B	梨花	vs	坂浜	青 南
5	11:00	A	平尾	vs	長峰	浦 稲	B	南山B	vs	若葉台	梨 坂
6	11:30	A	プログ	vs	南山A	平 長	B	梨花	vs	青葉	南 若
7	12:00	A	長峰	vs	稲城	浦 南	B	若葉台	vs	坂浜	梨 青
8	12:30	A	平尾	vs	プログ	長 稲	B	南山B	vs	梨花	若 坂

駐車場各チーム **2台**

駐車場当番		
7:30	~	プログ
8:00	~	長峰
8:30	~	平尾
9:00	~	若葉台

上記の内、各団体(チームではない)各1台を覆蓋上に止める。
駐車場係は各1台を階段下に駐車、他は全てAに駐車

2024年度 ジュニア大会(1年生予選&決勝)・2日目

試合時間: 予選リーグ・決勝トーナメント/10分ハーフ

2日目: 9月16日(月)/総合G

5人または6人制/交代自由

2日目運営担当: 坂浜 ・ 稲城

予選リーグの各グループの1位と2位が決勝トーナメントに進出

予選リーグの各グループの3位以下の計6チームは2グループに分かれリーグ戦を行う

優勝・準優勝・第3位を表彰する

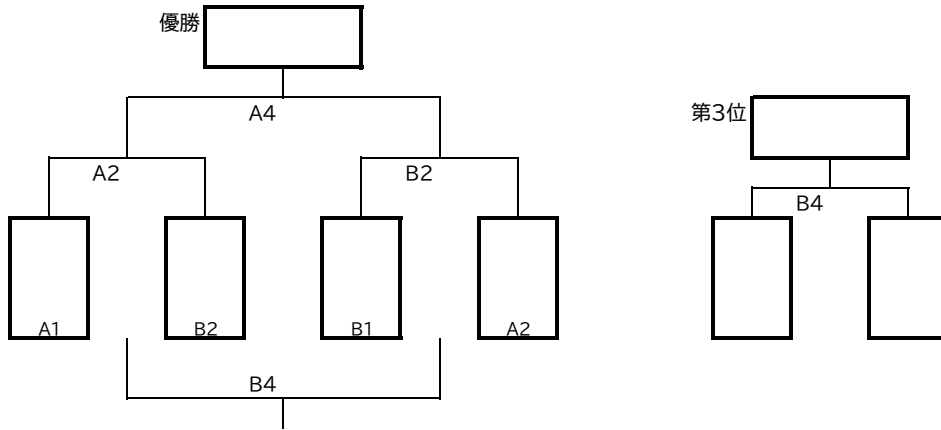
全参加チームより各1名を優秀選手として表彰する

2日目・予選リーグ対戦表

	時間	Aコート					Bコート				
		グループ	チーム名	対戦	チーム名	審判	グループ	チーム名	対戦	チーム名	審判
9	9:30	A	南山A	vs	長峰	稲 平	B	青葉	vs	若葉台	坂 南
10	10:00	A	稲城	vs	平尾	南 長	B	坂浜	vs	南山B	青 若

決勝トーナメント組合せ

(トーナメント・グループ)



2日目・リーグ星取表

リーグA・グループ	A3	B4	A5	勝ち点	得失点	総得点	順位
A3		A1 VS	A5 VS				
B4	A1 VS		A3 VS				
A5	A5 VS	A3 VS					

リーグB・グループ	B3	A4	B5	勝ち点	得失点	総得点	順位
B3		B1 VS	B5 VS				
A4	B1 VS		B3 VS				
B5	B5 VS	B3 VS					

2日目・対戦表

	時間	Aコート					Bコート				
		グループ	チーム名	対戦	チーム名	審判	グループ	チーム名	対戦	チーム名	審判
1	11:00	リーグA		vs			リーグB		vs		
2	11:30	トーナメント		vs			トーナメント		vs		
3	12:00	リーグA		vs			リーグB		vs		
4	12:30			vs					vs		
5	13:00	リーグA		vs			リーグB		vs		
6	13:30	トーナメント		vs		審判部	トーナメント		vs		審判部

優秀選手賞

チーム	氏名	チーム	氏名
南山A		青葉	
稲城		坂浜	
プログ		梨花	
長峰		若葉台	
平尾		南山B	

2024年度 ジュニア大会(幼児)

試合時間:予選リーグ・決勝トーナメント / 8-3-8 (分)

5人または6人制 / 交代自由

各ブロックのリーグ戦後、同順位による順位決定戦とする

優勝・準優勝・第3位を表彰する

全参加チームより各1名を優秀選手として表彰する

予選&決勝: 9月29日(日) / 南多摩覆盖G

運営担当: 坂浜 ・ 若葉台

予選リーグ組合せ

Bブロック	梨花	稲城	青葉B	南山	勝ち点	得失点	総得点	順位
梨花		A1 VS	A3 VS	A5 VS				
稲城	A1 VS		B5 VS	B3 VS				
青葉B	A3 VS	B5 VS		B1 VS				
南山	A5 VS	B3 VS	B1 VS					

スポーツ大会の結果
(シードチーム)

優勝: 梨花

準優勝: 青葉A

第三位: 坂浜・南山

Bブロック	坂浜	青葉C	若葉台	青葉A	勝ち点	得失点	総得点	順位
坂浜		A2 VS	A4 VS	A6 VS				
青葉C	A2 VS		B6 VS	B4 VS				
若葉台	A4 VS	B6 VS		B2 VS				
青葉A	A6 VS	B4 VS	B2 VS					

駐車場各チーム 5 台

駐車場当番	
7:30 ~	青葉
8:00 ~	梨花
8:30 ~	稲城
9:00 ~	南山

上記の内、各団体(チームではない)各1台を覆盖上に止める。

駐車場係は各1台を階段下に駐車、他は全てAに駐車

予選リーグ対戦表

	時間	Aコート					Bコート				
		ブロック	チーム名	対戦	チーム名	審判	ブロック	チーム名	対戦	チーム名	審判
1	9:00	A	梨花	対	稲城	青葉 青葉	A	青葉B	対	南山	坂浜 若葉台
2	9:30	B	坂浜	対	青葉C	梨花 稲城	B	若葉台	対	青葉A	梨花 南山
3	10:00	A	梨花	対	青葉B	坂浜 若葉台	A	稲城	対	南山	青葉 青葉
4	10:30	B	坂浜	対	若葉台	青葉 青葉	B	青葉C	対	青葉A	稲城 南山
5	11:00	A	梨花	対	南山	青葉 青葉	A	稲城	対	青葉B	坂浜 若葉台
6	11:30	B	坂浜	対	青葉A	梨花 南山	B	青葉C	対	若葉台	稲城 青葉
7	12:00										
8	12:30	5決		対			7決		対		
9	13:00	決勝		対		審判部	3決		対		審判部

優秀選手賞

チーム	氏名	チーム	氏名
梨花		稲城	
南山		青葉A	
坂浜		青葉B	
若葉台		青葉C	