

第52回稲城市スポーツ大会少年サッカーの部(6年生決勝)

試合時間: 決勝1回戦は15分ハーフ、2回戦以降は20分ハーフ

決勝: 4月21日(日) / 総合G

8人制 / 交代自由

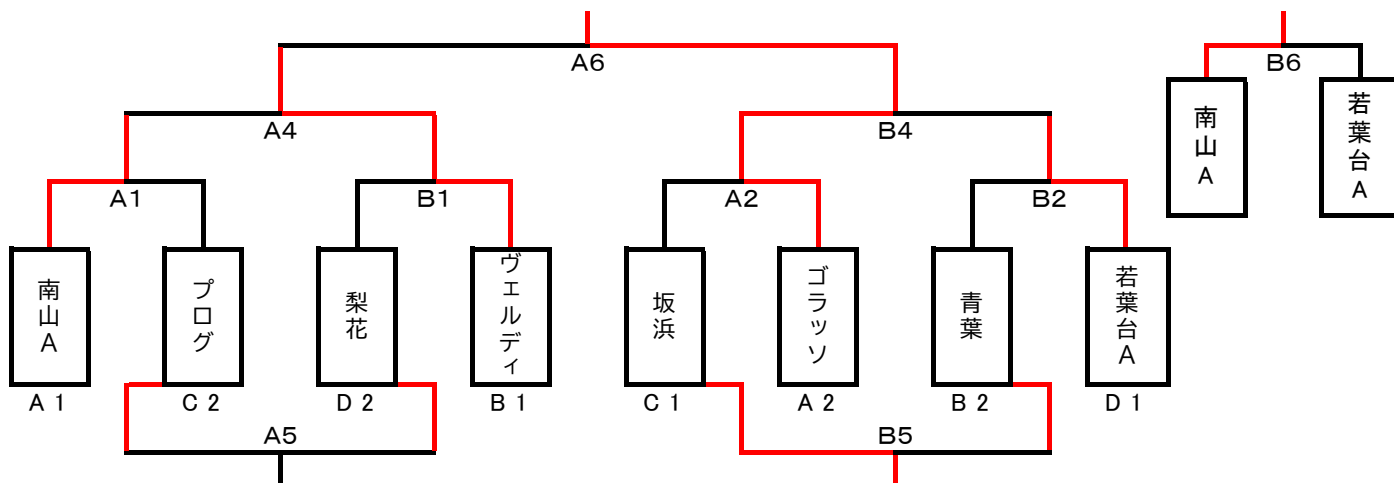
運営担当: プロGRESS・若葉台

優勝・準優勝・第3位を表彰する。

なお、決勝トーナメント参加チームから各1名優秀選手を表彰する。

決勝トーナメント組合せ(4/21・総合G)

優勝 : **ゴラツソ**
 準優勝 : **ヴェルディ**
 第3位 : **南山A**



決勝トーナメント組合せ(4/21・総合G)

	時間	Aコート				Bコート			
		チーム名	対戦	チーム名	主審	チーム名	対戦	チーム名	主審
1	10:00	南山A	1対0	プログ	坂浜 ゴラ	梨花	0対5	ヴェルディ	青葉 若葉
2	10:40	坂浜	0対4	ゴラツソ	南山 プロ	青葉	0対1	若葉台A	梨花 ヴェ
3	11:20	対				対			
4	12:00	南山A	1対2	ヴェルディ	プログ 梨花	ゴラツソ	3対2	若葉台AA	坂浜 青葉
5	12:50	プログ	2対2	梨花	南山 ヴェ	坂浜	3対1	青葉	ゴラツソ 若葉台
6	13:40	A4勝	1対2	B4勝	審・審・ブ・坂	A4負	1対0	B4負	審・審・梨・青

優秀選手賞

チーム	氏名	チーム	氏名
南山A	田藤 暁人	坂浜	北野 登雲希
プログ	西岡 桐吾	ゴラツソ	藤原 柊哉
梨花	杉山 瑛太	青葉	柏木 湧
ヴェルディ	間 璃月	若葉台A	野代 蒼真

第52回稲城市スポーツ大会少年サッカーの部(6年生予選)

試合時間: 予選・決勝1回戦は15分ハーフ、2回戦以降は20分ハーフ

8人制/交代自由

各ブロックの1・2位が決勝に進出する。

優勝・準優勝・第3位を表彰する。

なお、決勝トーナメント参加チームから各1名優秀選手を表彰する。

予選: 4月20日(土)/南多摩G

決勝: 4月21日(日)/総合G

予選運営担当: 稲城・ヴェルディ

市民体育大会の結果
(シードチーム)

- 優勝: 南山A
- 準優勝: 若葉台A
- 第三位: 坂浜
- 第四位: 青葉

予選リーグ組合せ

Aブロック	南山A	ゴラツソ	長峰	勝ち点	得失点	総得点	順位
南山A	-	A1 1 vs 0	A4 3 vs 0	6	4	4	1
ゴラツソ	A1 0 vs 1	-	A7 5 vs 0	3	4	5	2
長峰	A4 0 vs 3	A7 0 vs 5	-	0	-8	0	3

Bブロック	青葉	若葉台B	ヴェルディ	南山C	勝ち点	得失点	総得点	順位
青葉	-	A2 2 vs 0	A5 0 vs 2	A8 5 vs 0	6	5	7	2
若葉台B	A2 0 vs 2	-	B8 0 vs 8	B5 2 vs 0	3	-8	2	3
ヴェルディ	A5 2 vs 0	B8 8 vs 0	-	B2 14 vs 0	9	24	24	1
南山C	A8 0 vs 5	B5 0 vs 2	B2 0 vs 14	-	0	-21	0	4

Cブロック	坂浜	プログ	稲城	平尾	勝ち点	得失点	総得点	順位
坂浜	-	A3 2 vs 0	A6 2 vs 0	A9 2 vs 0	9	6	6	1
プログ	A3 0 vs 2	-	B9 3 vs 0	B6 2 vs 0	6	3	5	2
稲城	A6 0 vs 2	B9 0 vs 3	-	B3 0 vs 0	1	-5	0	4
平尾	A9 0 vs 2	B6 0 vs 2	B3 0 vs 0	-	1	-4	0	3

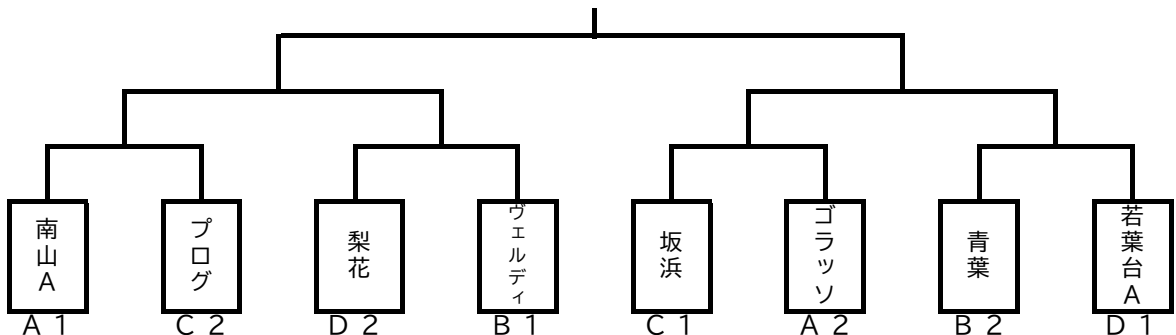
Dブロック	若葉台A	梨花	南山B	勝ち点	得失点	総得点	順位
若葉台A	-	B1 2 vs 0	B4 0 vs 0	4	2	2	1
梨花	B1 0 vs 2	-	B7 2 vs 0	3	0	2	2
南山B	B4 0 vs 0	B7 0 vs 2	-	0	-2	0	3

各チーム 3台	
運営担当は+1台	
8:00~	若葉台
9:00~	坂浜
10:00~	南山
11:00~	プログ
駐車場担当時間	

予選リーグ対戦表 4月20日(土)南多摩G

	時間	Aコート					Bコート				
		ブロック	チーム名	対戦	チーム名	主審	ブロック	チーム名	対戦	チーム名	主審
1	9:30	A	南山A	1対0	ゴラツソ	坂浜 平尾	D	若葉台A	2対0	梨花	プログ 稲城
2	10:10	B	青葉	2対0	若葉台B	南山 ゴラツソ	B	ヴェルディ	14対0	南山C	若葉台 梨花
3	10:50	C	坂浜	2対0	プログ	青葉 若葉台	C	稲城	0対0	平尾	ヴェルディ 南山
4	11:30	A	南山A	3対0	長峰	若葉台 若葉台	D	若葉台A	0対0	南山B	稲城 平尾
5	12:10	B	青葉	0対2	ヴェルディ	南山 南山	B	若葉台B	2対0	南山C	坂浜 プログ
6	12:50	C	坂浜	2対0	稲城	青葉 ヴェルディ	C	プログ	2対0	平尾	長峰 南山
7	13:30	A	ゴラツソ	5対0	長峰	坂浜 稲城	D	梨花	2対0	南山B	プログ 平尾
8	14:10	B	青葉	5対0	南山C	ゴラツソ 長峰	B	若葉台B	0対8	ヴェルディ	梨花 南山
9	14:50	C	坂浜	2対0	平尾	青葉 南山	C	プログ	3対0	稲城	若葉台 ヴェルディ

決勝トーナメント組合せ 4月21日(日)総合G



第52回稲城市スポーツ大会少年サッカーの部(5年生決勝)

試合時間: 決勝1回戦は15分ハーフ、2回戦以降は20分ハーフ

決勝: 5月6日(日) / 長峰VF

8人制 / 交代自由

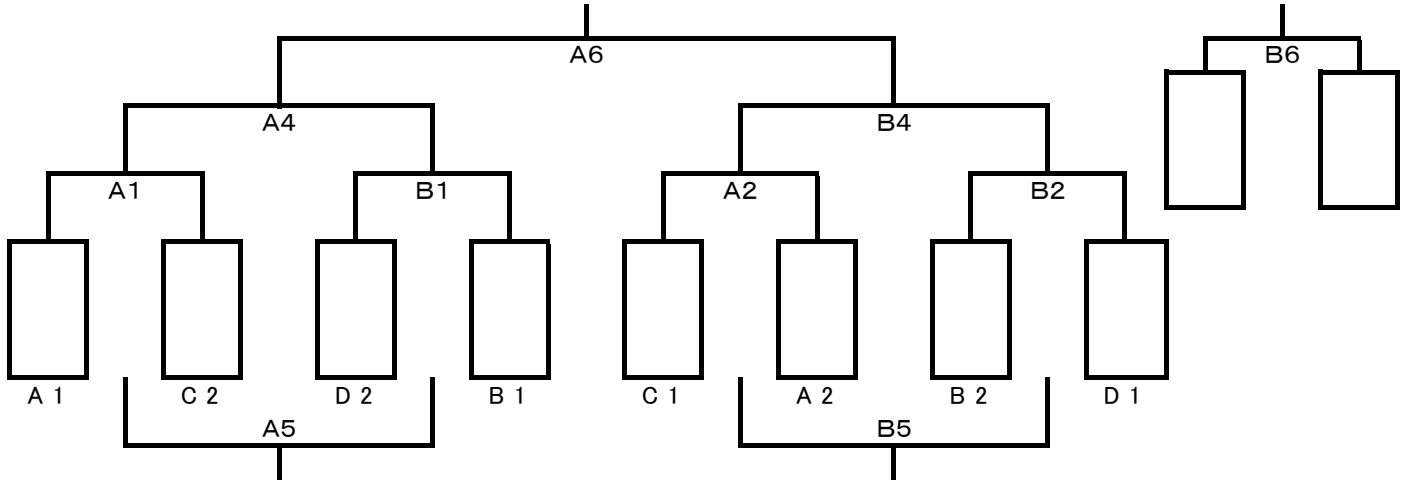
運営担当:

優勝・準優勝・第3位を表彰する。

なお、決勝トーナメント参加チームから各1名優秀選手を表彰する。

決勝トーナメント組合せ(5/6・長峰VF)

優勝 :
準優勝 :
第3位 :



決勝トーナメント組合せ(5/6・長峰VF)

	時間	Aコート				Bコート			
		チーム名	対戦	チーム名	主審	チーム名	対戦	チーム名	主審
1	10:00	0	対	0		0	対	0	
2	10:40	0	対	0		0	対	0	
3	11:20	対		対		対		対	
4	12:00	A1勝	対	B1勝	A1負 B1負	A2勝	対	B2勝	A2負 B2負
5	12:50	A1負	対	B1負	A1勝 B1勝	A2負	対	B2負	A2勝 B2勝
6	13:40	A4勝	対	B4勝		A4負	対	B4負	

優秀選手賞

チーム	氏名	チーム	氏名
0		0	
0		0	
0		0	
0		0	
0		0	

第52回稲城市スポーツ大会少年サッカーの部(5年生予選)

試合時間: 決勝1回戦は15分ハーフ、予選・決勝2回戦以降は20分ハーフ

予選: 5月3日(金祝) / 長峰VF

8人制 / 交代自由

決勝: 5月6日(月祝) / 長峰VF

各ブロックの1・2位が決勝に進出する。

予選運営担当: 長峰・青葉

優勝・準優勝・第3位を表彰する。

なお、決勝トーナメント参加チームから各1名優秀選手を表彰する。

市民体育大会の結果
(シードチーム)

- 優勝: 若葉台A
- 準優勝: 坂浜
- 第三位: 南山A
- 第四位: 稲城

予選リーグ組合せ

Aブロック	若葉台A	プログ	長峰	勝ち点	得失点	総得点	順位
若葉台A	A1 VS	A1 VS	A3 VS				
プログ		A5 VS					
長峰		A3 VS	A5 VS				

Bブロック	稲城	梨花	南山B	勝ち点	得失点	総得点	順位
稲城	B1 VS	B1 VS	B3 VS				
梨花		B5 VS					
南山B		B3 VS	B5 VS				

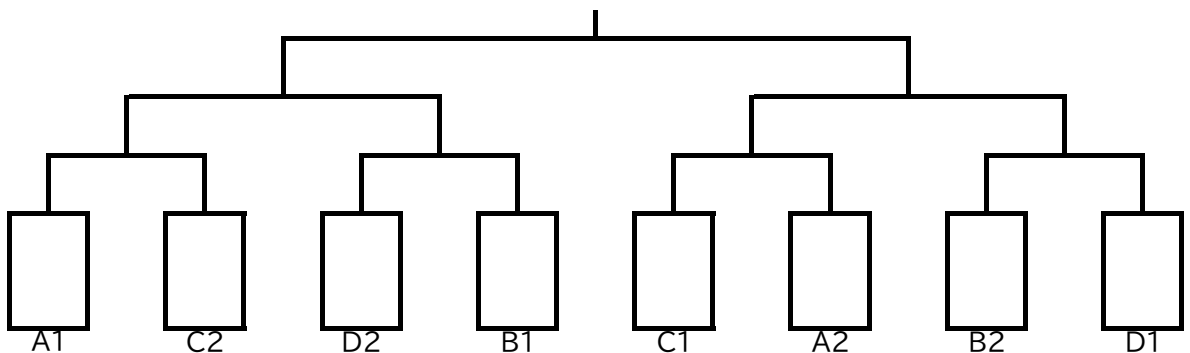
Cブロック	南山A	青葉A	平尾	勝ち点	得失点	総得点	順位
南山A	A2 VS	A2 VS	A4 VS				
青葉A		A6 VS					
平尾		A4 VS	A6 VS				

Dブロック	坂浜	若葉台B	青葉B	勝ち点	得失点	総得点	順位
坂浜	B2 VS	B2 VS	B4 VS				
若葉台B		B6 VS					
青葉B		B4 VS	B6 VS				

予選リーグ対戦表(5/3・長峰VF)

	時間	Aコート					Bコート				
		ブロック	チーム名	対戦	チーム名	主審	ブロック	チーム名	対戦	チーム名	主審
1	10:00	B	稲城	対	梨花	若葉台 プログ	C	南山A	対	青葉A	坂浜 若葉台
2	10:50	A	若葉台A	対	プログ	稲城 梨花	D	坂浜	対	若葉台B	南山 青葉
3	11:40	B	稲城	対	南山B	若葉台 長峰	C	南山A	対	平尾	坂浜 青葉
4	12:30	A	若葉台A	対	長峰	稲城 南山	D	坂浜	対	青葉B	南山 平尾
5	13:20	B	梨花	対	南山B	プログ 青葉	C	青葉A	対	平尾	若葉台 長峰
6	14:10	A	プログ	対	長峰	梨花 青葉	D	若葉台B	対	青葉B	南山 平尾

決勝トーナメント組合せ(5/6・長峰VF)



第52回稲城市スポーツ大会少年サッカーの部(4年生決勝)

試合時間: 決勝トーナメント/15分ハーフ

決勝: 4月7日(日)/総合G

8人制/交代自由

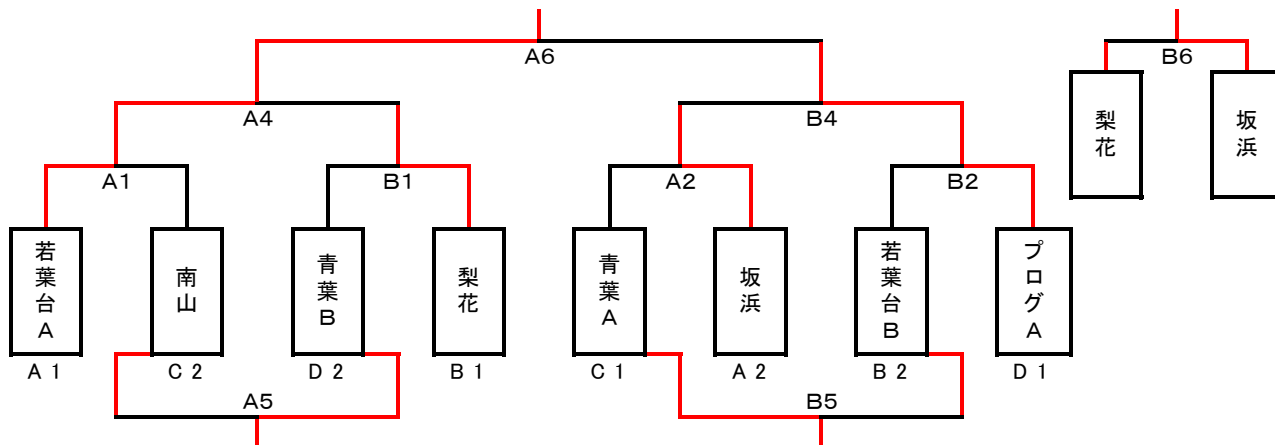
運営担当: 南山

優勝・準優勝・第3位を表彰する。

なお、決勝トーナメント参加チームから各1名優秀選手を表彰する。

決勝トーナメント組合せ(4/7・総合G)

優勝 : 若葉台A
準優勝 : プログA
第3位 : 坂浜



決勝トーナメント組合せ(4/7・総合G)

	時間	Aコート				Bコート			
		チーム名	対戦	チーム名	主審	チーム名	対戦	チーム名	主審
1	10:00	若葉台A	6対0	南山	青葉 坂浜	青葉B	1対5	梨花	若葉台 プログ
2	10:40	青葉A	0対1	坂浜	若葉台 南山	若葉台B	1対4	プログA	青葉 梨花
3	11:20	/		/		/		/	
4	12:00	若葉台A	3対0	梨花	南山 青葉	坂浜	1対2	プログA	青葉 若葉台
5	12:50	南山	0対1	青葉B	若葉台 梨花	青葉A	5対0	若葉台B	坂浜 プログ
6	13:30	若葉台A	5対1	プログA	審判部 南山	梨花	0対4	坂浜	青葉 青葉

優秀選手賞

チーム	氏名	チーム	氏名
若葉台A	富山 敦仁	青葉A	中田 瑛斗
南山	石橋 航	坂浜	小塚 稜生
青葉B	堀井 陽登	若葉台B	川本 一翔
梨花	藤原 桜乃香	プログA	松田 幹太

第52回稲城市スポーツ大会少年サッカーの部(4年生予選)

試合時間: 予選リーグ・決勝トーナメント/15分ハーフ

予選: 4月6日(土)/長峰VF

8人制/交代自由

決勝: 4月7日(日)/総合G

各ブロックの1・2位が決勝に進出する。

予選運営担当: 坂浜・プログ

優勝・準優勝・第3位を表彰する。

なお、決勝トーナメント参加チームから各1名優秀選手を表彰する。

市民体育大会の結果
(シードチーム)

- 優勝: 若葉台A
- 準優勝: プログA
- 第三位: 青葉B
- 第四位: 稲城

予選リーグ組合せ

Aブロック	若葉台A	坂浜	プログB	勝ち点	得失点	総得点	順位
若葉台A		A1 2 VS 0	A3 7 VS 0	6	9	9	1
坂浜	A1 0 VS 2		A5 1 VS 0	3	-1	1	2
プログB	A3 0 VS 7	A5 0 VS 1		0	8	0	3

Bブロック	稲城	若葉台B	梨花	勝ち点	得失点	総得点	順位
稲城		B1 1 VS 2	B3 2 VS 3	0	-2	3	3
若葉台B	B1 2 VS 1		B5 0 VS 3	3	-2	2	2
梨花	B3 3 VS 2	B5 3 VS 0		6	4	6	1

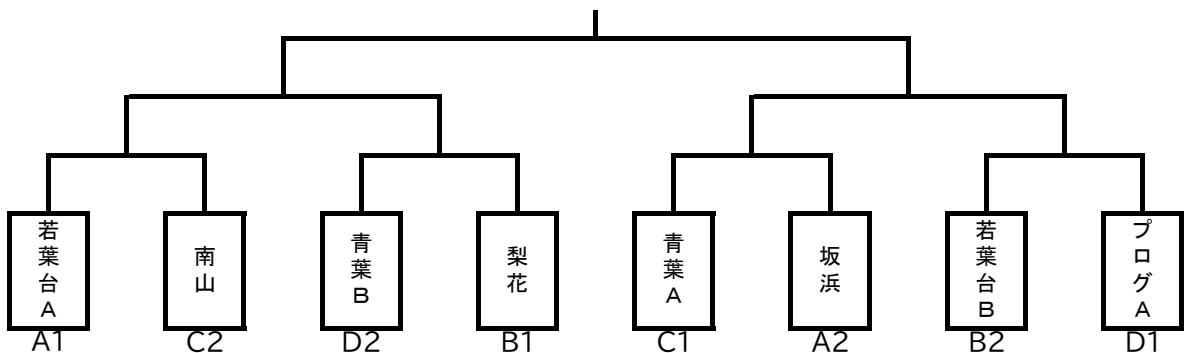
Cブロック	青葉A	南山	長峰	勝ち点	得失点	総得点	順位
青葉A		A2 1 VS 0	A4 7 VS 0	6	8	8	1
南山	A2 0 VS 1		A6 3 VS 1	3	1	3	2
長峰	A4 0 VS 7	A6 1 VS 3		0	-9	1	3

Dブロック	プログA	青葉B	平尾	勝ち点	得失点	総得点	順位
プログA		B2 4 VS 0	B4 11 VS 0	6	15	15	1
青葉B	B2 0 VS 4		B6 2 VS 2	1	-4	2	2
平尾	B4 0 VS 11	B6 2 VS 2		1	-11	2	3

予選リーグ対戦表(4/6・長峰VF)

	時間	Aコート					Bコート				
		ブロック	チーム名	対戦	チーム名	主審	ブロック	チーム名	対戦	チーム名	主審
1	10:00	B	稲城	2対3	梨花	若葉台 青葉	C	青葉A	1対0	南山	プログ 坂浜
2	10:40	A	若葉台A	2対0	坂浜	青葉 梨花	D	プログA	4対0	青葉B	稲城 南山
3	11:20	B	若葉台B	0対3	梨花	プログ プログ	C	青葉A	7対0	長峰	若葉台 平尾
4	12:00	A	若葉台A	7対0	プログB	青葉 梨花	D	プログA	11対0	平尾	若葉台 長峰
5	12:50	B	稲城	1対2	若葉台B	坂浜 プログ	C	南山	3対1	長峰	青葉 平尾
6	13:30	A	坂浜	1対0	プログB	稲城 若葉台	D	青葉B	2対2	平尾	南山 長峰

決勝トーナメント組合せ(4/7・総合G)



第52回稲城市スポーツ大会少年サッカーの部(3年生決勝)

試合時間:15分ハーフ

決勝: 5月5日(土)／南多摩覆蓋G

8人制／交代自由

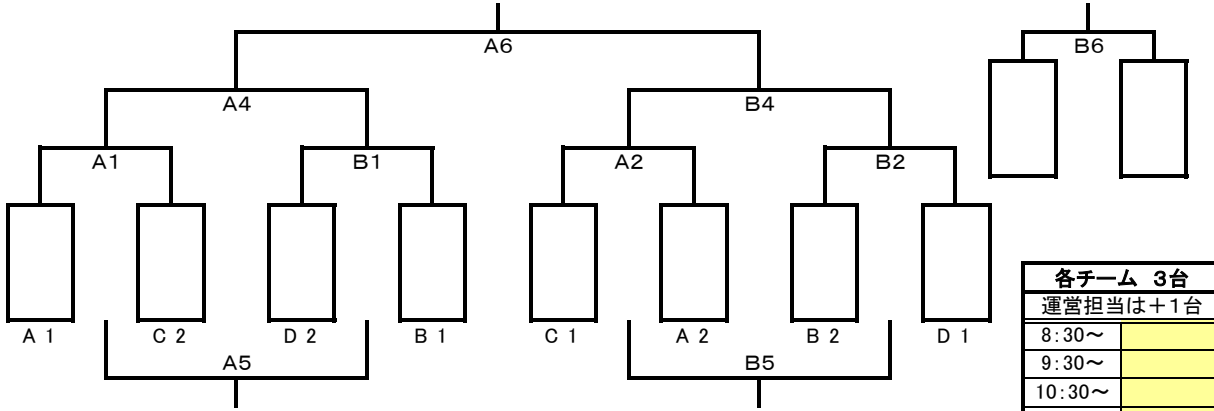
運営担当:

優勝・準優勝・第3位を表彰する。

なお、決勝トーナメント参加チームから各1名優秀選手を表彰する。

決勝トーナメント組合せ(5/6・長峰VF)

優勝 :
準優勝 :
第3位 :



各チーム 3台	
運営担当は+1台	
8:30~	
9:30~	
10:30~	

駐車場担当時間
 各チーム1台+
 運営分は覆盖上へ

決勝トーナメント組合せ(5/6・長峰VF)

	時間	Aコート				Bコート			
		チーム名	対戦	チーム名	主審	チーム名	対戦	チーム名	主審
1	10:00	0	対	0		0	対	0	
2	10:40	0	対	0		0	対	0	
3	11:20	/		/		/		/	
4	12:00	A1勝	対	B1勝	A1負 B1負	A2勝	対	B2勝	A2負 B2負
5	12:50	A1負	対	B1負	A1勝 B1勝	A2負	対	B2負	A2勝 B2勝
6	13:30	A4勝	対	B4勝		A4負	対	B4負	

優秀選手賞

チーム	氏名	チーム	氏名
0		0	
0		0	
0		0	
0		0	

第52回稲城市スポーツ大会少年サッカーの部(3年生予選)

試合時間: 予選リーグ・決勝トーナメント / 15分ハーフ

8人制 / 交代自由

各ブロックの1・2位が決勝に進出する。

優勝・準優勝・第3位を表彰する。

なお、決勝トーナメント参加チームから各1名優秀選手を表彰する。

予選: 5月3日(金祝) / 南多摩覆蓋G

決勝: 5月5日(日) / 南多摩覆蓋G

予選運営担当: 梨花・若葉台

市民体育大会の結果
(シードチーム)

- 優勝: 青葉A
- 準優勝: 若葉台A
- 第三位: 平尾
- 第四位: ゴラッソ

予選リーグ組合せ

Aブロック	青葉A	若葉台C	梨花	勝ち点	得失点	総得点	順位
青葉A		A1 vs A4					
若葉台C	A1 vs		A7 vs				
梨花	A4 vs	A7 vs					

Bブロック	ゴラッソ	青葉B	南山A	坂浜	勝ち点	得失点	総得点	順位
ゴラッソ		A2 vs A5		A8 vs				
青葉B	A2 vs		B8 vs	B5 vs				
南山A	A5 vs	B8 vs		B2 vs				
坂浜	A8 vs	B5 vs	B2 vs					

Cブロック	平尾	若葉台B	稲城	南山B	勝ち点	得失点	総得点	順位
平尾		A3 vs A6		A9 vs				
若葉台B	A3 vs		B9 vs	B6 vs				
稲城	A6 vs	B9 vs		B3 vs				
南山B	A9 vs	B6 vs	B3 vs					

Dブロック	若葉台A	長峰	プログ	勝ち点	得失点	総得点	順位
若葉台A		B1 vs B4					
長峰	B1 vs		B7 vs				
プログ	B4 vs	B7 vs					

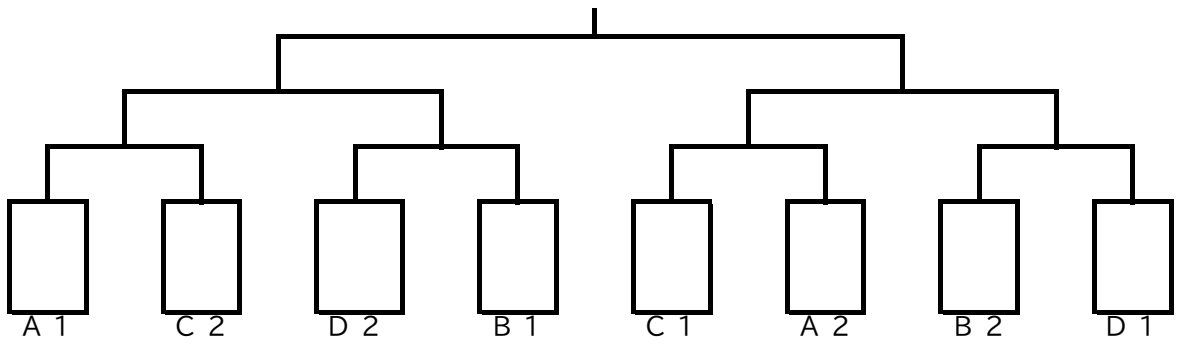
各チーム 3台	
運営担当は+1台	
8:00~	稲城
9:00~	平尾
10:00~	長峰
11:00~	青葉

駐車場担当時間
運営分は覆蓋上へ

予選リーグ対戦表 5月3日(金祝)南多摩覆蓋G

	時間	Aコート					Bコート				
		ブロック	チーム名	対戦	チーム名	主審	ブロック	チーム名	対戦	チーム名	主審
1	9:30	A	青葉A	対	若葉台C	平尾 南山	D	若葉台A	対	長峰	青葉 稲城
2	10:10	B	ゴラッソ	対	青葉B	若葉台 若葉台	B	南山A	対	坂浜	若葉台 長峰
3	10:50	C	平尾	対	若葉台B	南山 青葉	C	稲城	対	南山B	ゴラッソ 坂浜
4	11:30	A	青葉A	対	梨花	平尾 若葉台	D	若葉台A	対	プログ	稲城 南山
5	12:10	B	ゴラッソ	対	南山A	青葉 梨花	B	青葉B	対	坂浜	若葉台 プログ
6	12:50	C	平尾	対	稲城	ゴラッソ 南山	C	若葉台B	対	南山B	青葉 坂浜
7	13:30	A	若葉台C	対	梨花	平尾 稲城	D	長峰	対	プログ	若葉台 南山
8	14:10	B	ゴラッソ	対	坂浜	若葉台 梨花	B	青葉B	対	南山A	長峰 プログ
9	14:50	C	平尾	対	南山B	ゴラッソ 坂浜	C	若葉台B	対	稲城	青葉 南山

決勝トーナメント組合せ 5月5日(日)南多摩覆蓋G



第52回稲城市スポーツ大会少年サッカーの部(2年生決勝)

試合時間: 決勝トーナメント/12分ハーフ

決勝: 4月14日(日)/南多摩覆蓋G

8人制/交代自由

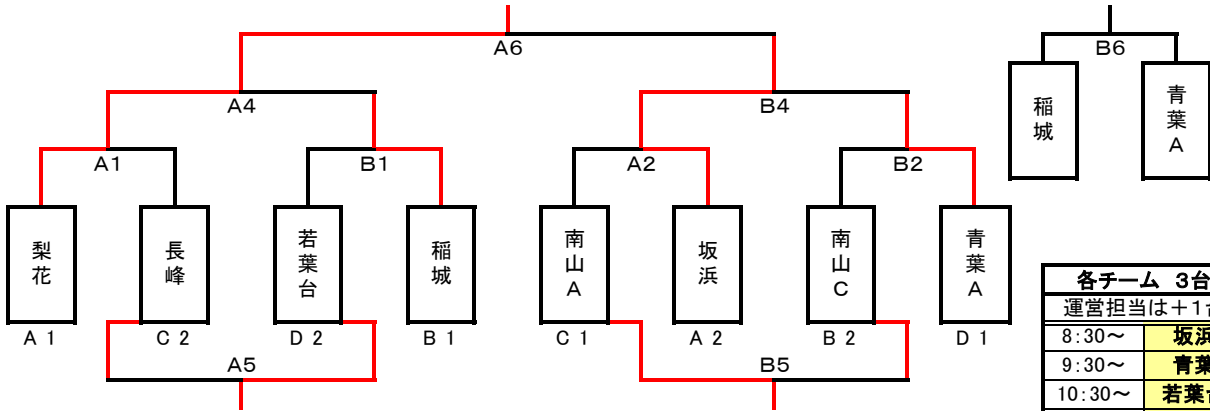
運営担当: 梨花・長峰

優勝・準優勝・第3位を表彰する。

なお、決勝トーナメント参加チームから各1名優秀選手を表彰する。

決勝トーナメント組合せ(4/14・南多摩覆蓋G)

優勝 : 梨花
準優勝 : 坂浜
第3位 : 青葉A



各チーム 3台	
運営担当は+1台	
8:30~	坂浜
9:30~	青葉
10:30~	若葉台
駐車場担当時間	

決勝トーナメント組合せ(4/14・南多摩覆蓋G)

各チーム1台+
運営分は覆蓋上へ

	時間	Aコート				Bコート			
		チーム名	対戦	チーム名	主審	チーム名	対戦	チーム名	主審
1	10:00	梨花	6対0	長峰	南山 坂浜	若葉台	0対2	稲城	南山 青葉
2	10:35	南山A	0対2	坂浜	梨花 長峰	南山C	1対7	青葉A	若葉台 稲城
3	11:10	対		対		対		対	
4	11:45	梨花	5対0	稲城	長峰 若葉台	坂浜	1対0	青葉A	南山 南山
5	12:20	長峰	1対3	若葉台	梨花 稲城	南山A	3対1	南山C	坂浜 青葉
6	12:55	梨花	6対0	坂浜	若葉台 長峰	稲城	2対5	青葉A	南山 南山

優秀選手賞

チーム	氏名	チーム	氏名
梨花	高橋 悠司	南山A	茂木 嶺
長峰	橋田 康平	坂浜	月村 朱晴
若葉台	齊藤 海	南山C	酒井 勇輝
稲城	草野 龍偉	青葉A	田村 翔

第52回稲城市スポーツ大会少年サッカーの部(2年生予選)

試合時間: 予選リーグ・決勝トーナメント/12分ハーフ

予選: 4月6日(土)/総合G

8人制/交代自由

決勝: 4月14日(日)/南多摩覆蓋G

各ブロックの1・2位が決勝に進出する。

予選運営担当: 平尾・南山

優勝・準優勝・第3位を表彰する。

なお、決勝トーナメント参加チームから各1名優秀選手を表彰する。

市民体育大会の結果
(シードチーム)

優勝: 梨花A

準優勝: 梨花B

第三位: 青葉A

第四位: プログ

予選リーグ組合せ

Aブロック	梨花	青葉B	坂浜	勝ち点	得失点	総得点	順位
梨花		A1 5 VS 1	A3 4 VS 0	6	8	9	1
青葉B	A1 1 VS 5		A5 0 VS 4	0	-8	1	3
坂浜	A3 0 VS 4	A5 4 VS 0		3	0	4	2

Bブロック	稲城	南山C	平尾	勝ち点	得失点	総得点	順位
稲城		B1 1 VS 0	B3 3 VS 1	6	3	4	1
南山C	B1 0 VS 1		B5 1 VS 0	3	0	1	2
平尾	B3 1 VS 3	B5 0 VS 1		0	-3	1	3

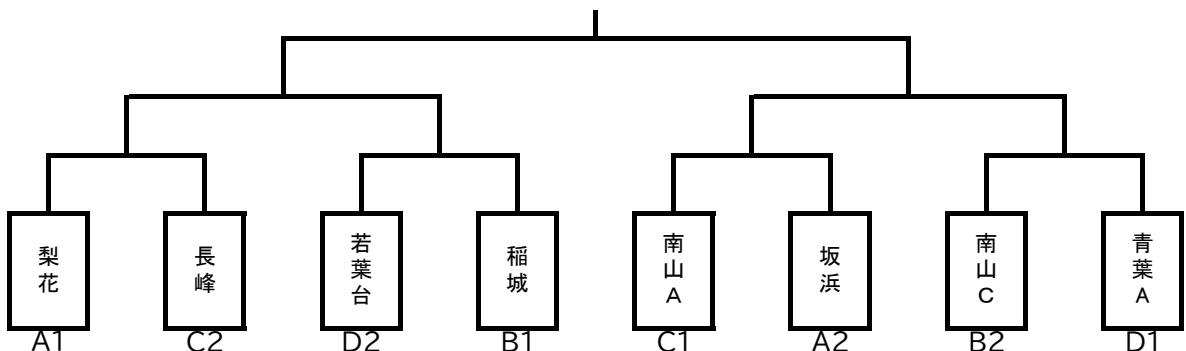
Cブロック	プログ	長峰	南山A	勝ち点	得失点	総得点	順位
プログ		A2 4 VS 4	A4 0 VS 6	1	-6	4	3
長峰	A2 4 VS 4		A6 1 VS 6	1	-5	5	2
南山A	A4 6 VS 0	A6 6 VS 1		6	11	12	1

Dブロック	青葉A	若葉台	南山B	勝ち点	得失点	総得点	順位
青葉A		B2 4 VS 1	B4 13 VS 0	6	16	17	1
若葉台	B2 1 VS 4		B6 3 VS 0	3	0	4	2
南山B	B4 0 VS 13	B6 0 VS 3		0	-16	0	3

予選リーグ対戦表(4/6・総合G)

	時間	Aコート					Bコート				
		ブロック	チーム名	対戦	チーム名	主審	ブロック	チーム名	対戦	チーム名	主審
1	10:00	B	稲城	1対0	南山C	梨花 青葉	C	プログ	4対4	長峰	青葉 若葉台
2	10:35	A	梨花	5対1	青葉B	稲城 南山	D	青葉A	4対1	若葉台	プログ 長峰
3	11:10	B	稲城	3対1	平尾	梨花 南山	C	プログ	0対6	南山A	青葉 坂浜
4	11:45	A	梨花	4対0	坂浜	稲城 南山	D	青葉A	13対0	南山B	プログ 平尾
5	12:20	B	南山C	1対0	平尾	青葉 南山	C	長峰	1対6	南山A	若葉台 坂浜
6	12:55	A	青葉B	0対4	坂浜	南山 南山	D	若葉台	3対0	南山B	長峰 平尾

決勝トーナメント組合せ(4/14・南多摩覆蓋G)



第52回稲城市スポーツ大会少年サッカーの部(1年生)

試合時間: 10分-5分-10分

予選: 5月6日(月祝)/南多摩覆蓋G

6人制/交代自由

運営担当: 坂浜・プログ

決勝は各ブロックの同順位の対戦を行い順位を決定する。
優勝・準優勝・第3位を表彰する。
なお、決勝トーナメント参加チームから各1名優秀選手を表彰する。

市民体育大会の結果
(シードチーム)

優勝: 稲城
準優勝: 坂浜

予選リーグ組合せ

Aブロック	稲城	若葉台	南山	プログ	勝ち点	得失点	総得点	順位
稲城		A2 vs	A5 vs	A8 vs				
若葉台	A2 vs		B8 vs	B5 vs				
南山	A5 vs	B8 vs		B2 vs				
プログ	A8 vs	B5 vs	B2 vs					

Bブロック	坂浜	長峰	青葉	梨花	勝ち点	得失点	総得点	順位
坂浜		A3 vs	A6 vs	A9 vs				
長峰	A3 vs		B9 vs	B6 vs				
青葉	A6 vs	B9 vs		B3 vs				
梨花	A9 vs	B6 vs	B3 vs					

各チーム 3台	
運営担当は+1台	
8:30~	プログ
9:30~	梨花
10:30~	稲城

駐車場担当時間
運営分は覆蓋上へ

予選リーグ対戦表 5月6日(月祝)南多摩覆蓋G

	時間	Aコート					Bコート				
		ブロック	チーム名	対戦	チーム名	主審	ブロック	チーム名	対戦	チーム名	主審
1	10:00	A	稲城	対	若葉台	坂浜 梨花	A	南山	対	プログ	長峰 青葉
2	10:30	B	坂浜	対	長峰	稲城 若葉台	B	青葉	対	梨花	南山 プログ
3	11:00	A	稲城	対	南山	坂浜 長峰	A	若葉台	対	プログ	青葉 梨花
4	11:30	B	坂浜	対	青葉	稲城 南山	B	長峰	対	梨花	若葉台 プログ
5	12:00	A	稲城	対	プログ	坂浜 青葉	A	若葉台	対	南山	長峰 梨花
6	12:30	B	坂浜	対	梨花	稲城 プログ	B	長峰	対	青葉	若葉台 南山
7	13:00			対					対		
8	13:30	3位	Aブロック	対	Bブロック	A1 B1	4位	Aブロック	対	Bブロック	A2 B2
9	14:00	1位	Aブロック	対	Bブロック		2位	Aブロック	対	Bブロック	

第52回稲城市スポーツ大会少年サッカーの部(幼児)

試合時間: 予選・決勝 / 8分 - 3分 - 8分

予選・決勝: 5月19日(日) / 南多摩覆蓋G

6人制 / 交代自由

決勝は各ブロックの同順位の3チームリーグにて。
優勝・準優勝・第3位を表彰する。
全参加チームから各1名優秀選手を表彰する。

予選運営担当: 若葉台・青葉

予選リーグ組合せ

Aブロック	稲城	青葉B	梨花	勝ち点	得失点	総得点	順位
稲城		A1 VS	A3 VS				
青葉B	A1 VS		A5 VS				
梨花	A3 VS	A5 VS					

Bブロック	若葉台	青葉A	坂浜・南山	勝ち点	得失点	総得点	順位
若葉台		B1 VS	B3 VS				
青葉A	B1 VS		B5 VS				
坂浜・南山	B3 VS	B5 VS					

優勝 :
準優勝 :
第3位 :

各チーム 3台	
運営担当は+1台	
8:30~	
9:30~	
10:30~	

駐車場担当時間

各チーム1台+

運営分は覆盖上へ

対戦表(5/19・南多摩覆盖G)

	時間	Aコート					Bコート				
		ブロック	チーム名	対戦	チーム名	主審	ブロック	チーム名	対戦	チーム名	主審
1	10:00	A	稲城	対	青葉B	若葉台 坂南	B	若葉台	対	青葉A	稲城 梨花
2	10:45	A	稲城	対	梨花	青葉 青葉	B	若葉台	対	坂浜・南山	青葉 青葉
3	11:30	A	青葉B	対	梨花	若葉台 坂南	B	青葉A	対	坂浜・南山	稲城 梨花
4	12:15	2位	Aブロック	対	Bブロック		3位	Aブロック	対	Bブロック	
6	12:40	1位	Aブロック	対	Bブロック				対		