

第51回稲城市スポーツ大会少年サッカーの部(6年生決勝)

試合時間: 決勝1回戦・フレンドリーは15分ハーフ、2回戦以降は20分ハーフ

決勝: 8月27日(日) / 南多摩G

8人制 / 交代自由

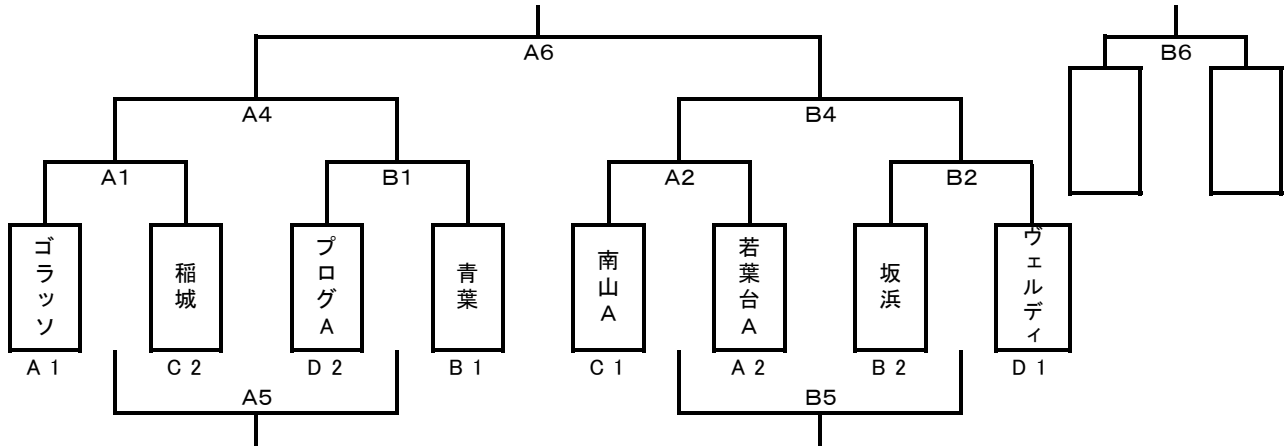
運営担当: 坂浜・青葉

優勝・準優勝・第3位を表彰する。

なお、決勝トーナメント参加チームから各1名優秀選手を表彰する。

決勝トーナメント組合せ(4/29・長峰VF)

優勝 :
準優勝 :
第3位 :



決勝トーナメント組合せ(4/29・長峰VF)

	時間	Aコート				Bコート			
		チーム名	対戦	チーム名	主審	チーム名	対戦	チーム名	主審
1	10:00	ゴラッソ	対	稲城	南山 若葉台	プログA	対	青葉	坂浜 ヴェルディ
2	10:40	南山A	対	若葉台A	ゴラッソ 稲城	坂浜	対	ヴェルディ	プログ 青葉
3	11:20		対				対		
4	12:00	A1の勝者	対	B1の勝者		A2の勝者	対	B2の勝者	
5	12:50	A1の敗者	対	B1の敗者		A2の敗者	対	B2の敗者	
6	13:30	A4の勝者	対	B4の勝者		A4の敗者	対	B4の敗者	

優秀選手賞

チーム	氏名	チーム	氏名
ゴラッソ		南山A	
稲城		若葉台A	
プログA		坂浜	
青葉		ヴェルディ	

第51回稲城市スポーツ大会少年サッカーの部(6年生予選)

試合時間: 予選・決勝1回戦は15分ハーフ、2回戦以降は20分ハーフ

8人制/交代自由

各ブロックの1・2位が決勝に進出する。

優勝・準優勝・第3位を表彰する。

なお、決勝トーナメント参加チームから各1名優秀選手を表彰する。

予選: 4月1日(土)/長峰VF

決勝: 8月27日(日)/南多摩G

予選運営担当: 稲城・ヴェルディ

市民体育大会の結果
(シードチーム)

優勝: **ゴラツソ**

準優勝: **プログA**

第三位: **南山A**

第四位: **坂浜**

予選リーグ組合せ

Aブロック	ゴラツソ	若葉台A	長峰	勝ち点	得失点	総得点	順位
ゴラツソ		A1 6 vs 0	A4 13 vs 0	6	19	19	1
若葉台A	A1 0 vs 6		A7 5 vs 0	3	-1	5	2
長峰	A4 0 vs 13	A7 0 vs 5		0	-18	0	3

Bブロック	坂浜	梨花	若葉台B	青葉	勝ち点	得失点	総得点	順位
坂浜		A2 2 vs 0	A5 2 vs 0	A8 1 vs 2	6	3	5	2
梨花	A2 0 vs 2		B8 2 vs 3	B5 0 vs 4	0	-7	2	4
若葉台B	A5 0 vs 2	B8 3 vs 2		B2 0 vs 3	3	-4	3	3
青葉	A8 2 vs 1	B5 4 vs 0	B2 3 vs 0		9	8	9	1

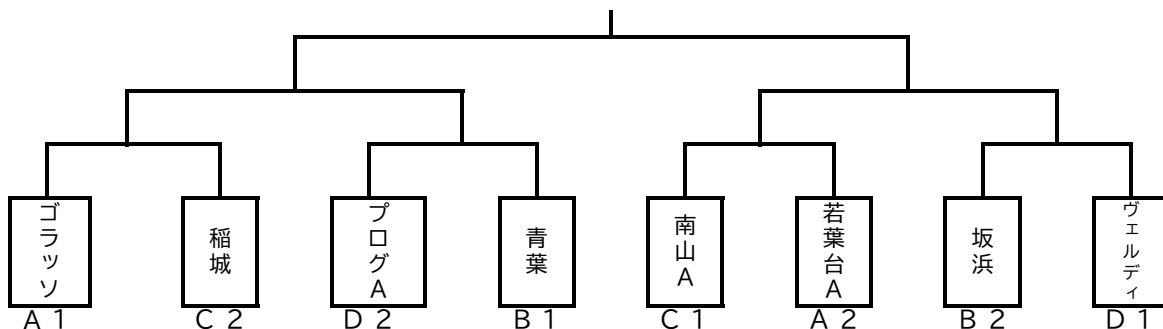
Cブロック	南山A	平尾	稲城	プログB	勝ち点	得失点	総得点	順位
南山A		A3 8 vs 0	A6 1 vs 0	A9 6 vs 0	9	15	15	1
平尾	A3 0 vs 8		B9 0 vs 2	B6 1 vs 3	0	-12	1	4
稲城	A6 0 vs 1	B9 2 vs 0		B3 2 vs 0	6	3	4	2
プログB	A9 0 vs 6	B6 3 vs 1	B3 0 vs 2		3	-6	3	3

Dブロック	プログA	ヴェルディ	南山B	勝ち点	得失点	総得点	順位
プログA		B1 1 vs 5	B4 7 vs 0	3	3	8	2
ヴェルディ	B1 5 vs 1		B7 7 vs 0	6	11	12	1
南山B	B4 0 vs 7	B7 0 vs 7		0	-14	0	3

予選リーグ対戦表 4月1日(土)長峰VF

	時間	Aコート						Bコート					
		ブロック	チーム名	対戦	チーム名	主審	ブロック	チーム名	対戦	チーム名	主審		
1	10:00	A	ゴラツソ	6対0	若葉台A	南山 プログ	D	プログA	1対5	ヴェルディ	平尾 稲城		
2	10:40	B	坂浜	2対0	梨花	ゴラツソ 若葉台	B	若葉台B	0対3	青葉	プログ ヴェ		
3	11:20	C	南山A	8対0	平尾	坂浜 梨花	C	稲城	2対0	プログB	若葉台 青葉		
4	12:00	A	ゴラツソ	13対0	長峰	南山 プログ	D	プログA	7対0	南山B	稲城 平尾		
5	12:40	B	坂浜	2対0	若葉台B	ゴラツソ 長峰	B	梨花	0対4	青葉	プログ 南山		
6	13:20	C	南山A	1対0	稲城	梨花 若葉台	C	平尾	1対3	プログB	稲城 青葉		
7	14:00	A	若葉台A	5対0	長峰	南山 稲城	D	ヴェルディ	7対0	南山B	平尾 坂浜		
8	14:40	B	坂浜	1対2	青葉	若葉台 長峰	B	梨花	2対3	若葉台B	ヴェ 南山		
9	15:20	C	南山A	6対0	プログB	坂浜 青葉	C	平尾	0対2	稲城	梨花 若葉台		

決勝トーナメント組合せ 4月29日(土祝)長峰VF



第51回稲城市スポーツ大会少年サッカーの部(5年生決勝)

試合時間: 決勝1回戦・フレンドリーは15分ハーフ、2回戦以降は20分ハーフ

決勝: 5月5日(金祝)／長峰VF

8人制／交代自由

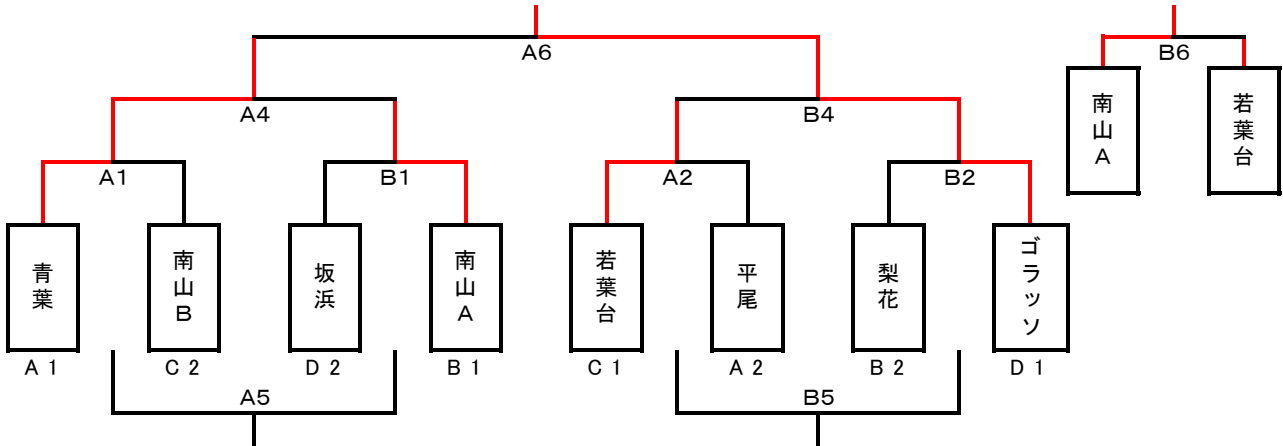
運営担当: 坂浜・南山

優勝・準優勝・第3位を表彰する。

なお、決勝トーナメント参加チームから各1名優秀選手を表彰する。

決勝トーナメント組合せ(5/5・長峰VF)

優勝 : **ゴラツ**
準優勝 : **青葉**
第3位 : **南山A**



決勝トーナメント組合せ(5/5・長峰VF)

時間	Aコート					Bコート				
	チーム名	対戦	チーム名	主審		チーム名	対戦	チーム名	主審	
1 10:00	青葉	3対0	南山B	若葉台	平尾	坂浜	0対1	南山A	梨花	ゴラツ
2 10:40	若葉台	2対0	平尾	青葉	南山	梨花	0対6	ゴラツ	坂浜	南山
3 11:20		対					対			
4 12:00	青葉	2対0	南山A	梨花	坂浜	若葉台	0対2	ゴラツ	南山	平尾
5 12:50	南山B	1対5	坂浜	青葉	ゴラツ	平尾	1対6	梨花	若葉台	南山
6 13:30	青葉	0対1	ゴラツ	審判部	南山	南山A	2対2 5PK4	若葉台	梨花	平尾

優秀選手賞

チーム	氏名	チーム	氏名
青葉	趙 鈺浩	若葉台	杉山 直汰
南山B	新保 里菜	平尾	小倉 駿佑
坂浜	藤井 空馬	梨花	和田 柊也
南山A	山口 葵晴	ゴラツ	山崎 真司

第51回稲城市スポーツ大会少年サッカーの部(5年生予選)

試合時間: 予選・決勝1回戦は15分ハーフ、2回戦以降は20分ハーフ

8人制/交代自由

各ブロックの1・2位が決勝に進出する。

優勝・準優勝・第3位を表彰する。

なお、決勝トーナメント参加チームから各1名優秀選手を表彰する。

予選: 5月3日(水祝)/長峰VF

決勝: 5月5日(金祝)/長峰VF

予選運営担当: 長峰・ゴラッソ

市民体育大会の結果
(シードチーム)

優勝: 青葉A

準優勝: 坂浜

第三位: 若葉台A

第四位: 南山A

予選リーグ組合せ

Aブロック	青葉	南山C	平尾	勝ち点	得失点	総得点	順位
青葉	-	A1 2 vs 0	A4 3 vs 0	6	5	5	1
南山C	A1 0 vs 2	-	A6 0 vs 2	0	-4	0	3
平尾	A4 0 vs 3	A6 2 vs 0	-	3	-1	2	2

Bブロック	南山A	若葉台B	梨花	長峰	勝ち点	得失点	総得点	順位
南山A	-	A2 8 vs 1	A5 3 vs 1	A7 5 vs 1	9	13	16	1
若葉台B	A2 1 vs 8	-	B7 1 vs 10	B4 0 vs 1	0	-17	2	4
梨花	A5 1 vs 3	B7 10 vs 1	-	B2 3 vs 2	6	8	14	2
長峰	A7 1 vs 5	B4 1 vs 0	B2 2 vs 3	-	3	-4	4	3

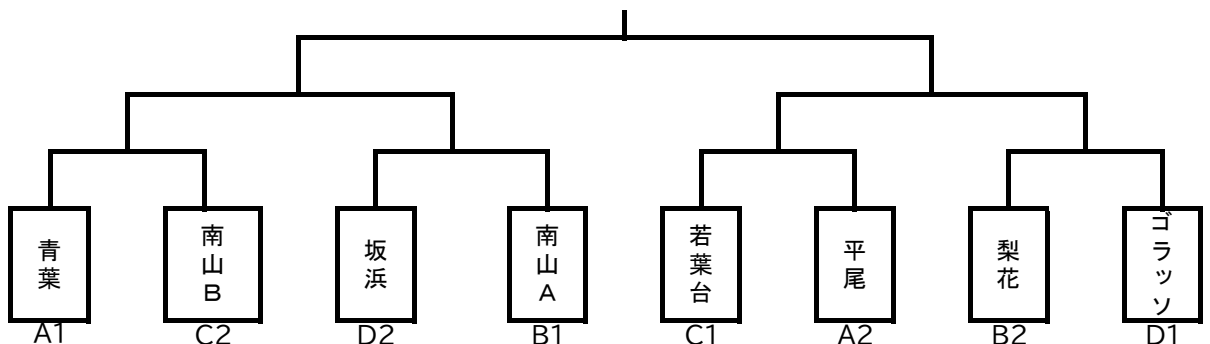
Cブロック	若葉台A	南山B	プログ	勝ち点	得失点	総得点	順位
若葉台A	-	A3 5 vs 0	B6 2 vs 0	6	7	7	1
南山B	A3 0 vs 5	-	B8 3 vs 1	3	-3	3	2
プログ	B6 0 vs 2	B8 1 vs 3	-	0	-4	1	3

Dブロック	坂浜	稲城	ゴラッソ	勝ち点	得失点	総得点	順位
坂浜	-	B1 9 vs 0	B3 0 vs 2	3	7	9	2
稲城	B1 0 vs 9	-	B5 0 vs 10	0	-19	0	3
ゴラッソ	B3 2 vs 0	B5 10 vs 0	-	6	12	12	1

予選リーグ対戦表(5/3・長峰VF)

	時間	Aコート					Bコート				
		ブロック	チーム名	対戦	チーム名	主審	ブロック	チーム名	対戦	チーム名	主審
1	10:00	A	青葉	2対0	南山C	若葉台 長峰	D	坂浜	9対0	稲城	南山 南山
2	10:40	B	南山A	8対1	若葉台B	青葉 稲城	B	梨花	3対2	長峰	坂浜 南山
3	11:20	C	若葉台A	5対0	南山B	梨花 長峰	D	坂浜	0対2	ゴラッソ	南山 若葉台
4	12:00	A	青葉	3対0	平尾	若葉台 南山	B	若葉台B	0対1	長峰	坂浜 ゴラッソ
5	12:40	B	南山A	3対1	梨花	青葉 平尾	D	稲城	0対10	ゴラッソ	プログ 長峰
6	13:20	A	南山C	0対2	平尾	稲城 梨花	C	若葉台A	2対0	プログ	南山 ゴラッソ
7	14:00	B	南山A	5対1	長峰	若葉台 平尾	B	若葉台B	1対10	梨花	南山 プログ
8	14:40						C	南山B	3対1	プログ	若葉台 梨花

決勝トーナメント組合せ(5/5・長峰VF)



第51回稲城市スポーツ大会少年サッカーの部(4年生決勝)

試合時間: 決勝トーナメント/15分ハーフ

決勝: 4月16日(日)/総合G

8人制/交代自由

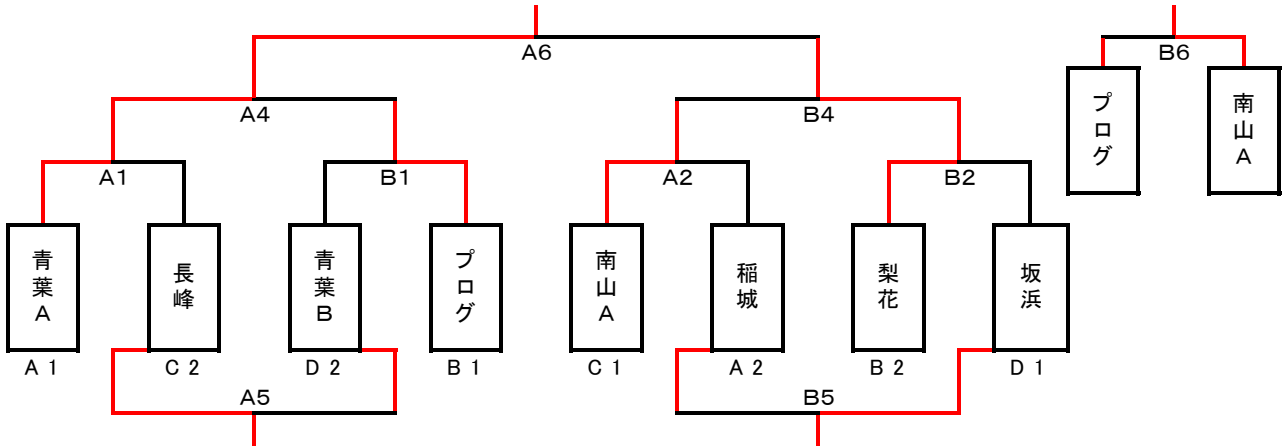
運営担当: 長峰・プログ

優勝・準優勝・第3位を表彰する。

なお、決勝トーナメント参加チームから各1名優秀選手を表彰する。

決勝トーナメント組合せ(4/16・総合G)

優勝 : 青葉A
準優勝 : 梨花
第3位 : 南山A



決勝トーナメント組合せ(4/16・総合G)

	時間	Aコート				Bコート			
		チーム名	対戦	チーム名	主審	チーム名	対戦	チーム名	主審
1	10:00	青葉A	8対2	長峰	南山 稲城	青葉B	0対1	プログ	梨花 坂浜
2	10:40	南山A	1対1 3PK2	稲城	青葉 長峰	梨花	4対0	坂浜	青葉 プログ
3	11:20		対			対			
4	12:00	青葉A	5対0	プログ	長峰 坂浜	南山A	1対1 1PK3	梨花	青葉 稲城
5	12:50	長峰	3対2	青葉B	南山 プログ	稲城	1対2	坂浜	梨花 青葉
6	13:30	青葉A	6対0	梨花	審判部	プログ	0対0 2PK3	南山A	審判部

優秀選手賞

チーム	氏名	チーム	氏名
青葉A	椎橋 大和	南山A	村井 秀大
長峰	高島 輝	稲城	上原 楓
青葉B	品川 侑心	梨花	稲田 錬造
プログ	長友 潤	坂浜	國見 凧希

第51回稲城市スポーツ大会少年サッカーの部(4年生予選)

試合時間: 予選リーグ・決勝トーナメント/15分ハーフ

8人制/交代自由

各ブロックの1・2位が決勝に進出する。

優勝・準優勝・第3位を表彰する。

なお、決勝トーナメント参加チームから各1名優秀選手を表彰する。

予選: 4月2日(日)/総合G

決勝: 4月16日(日)/総合G

予選運営担当: 平尾・若葉台

市民体育大会の結果
(シードチーム)

優勝: 青葉A

準優勝: 坂浜

第三位: 若葉台A

第四位: プログ

予選リーグ組合せ

Aブロック	青葉A	南山B	稲城	勝ち点	得失点	総得点	順位
青葉A	-	A1 14 vs 0	A4 5 vs 1	6	18	19	1
南山B	A1 0 vs 14	-	A6 0 vs 5	0	-19	0	3
稲城	A4 1 vs 5	A6 5 vs 0	-	3	1	6	2

Bブロック	プログ	梨花	平尾	青葉C	勝ち点	得失点	総得点	順位
プログ	-	A2 2 vs 0	A5 2 vs 0	A8 6 vs 1	9	9	10	1
梨花	A2 0 vs 2	-	B8 3 vs 0	B5 5 vs 0	6	6	8	2
平尾	A5 0 vs 2	B8 0 vs 3	-	B2 0 vs 0	1	-5	0	3
青葉C	A8 1 vs 6	B5 0 vs 5	B2 0 vs 0	-	1	-10	1	4

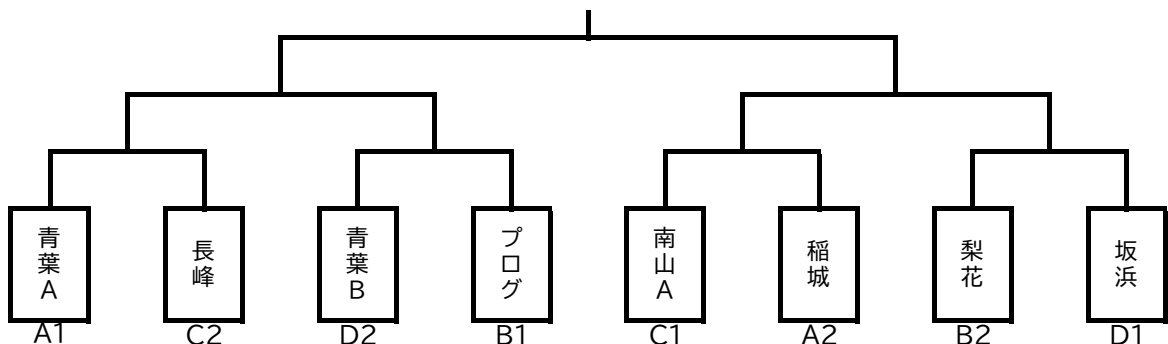
Cブロック	若葉台A	南山A	長峰	勝ち点	得失点	総得点	順位
若葉台A	-	A1 1 vs 1	A4 1 vs 3	1	-2	2	3
南山A	A1 1 vs 1	-	A6 1 vs 0	4	1	2	1
長峰	A4 3 vs 1	A6 0 vs 1	-	3	1	3	2

Dブロック	坂浜	青葉B	若葉台B	勝ち点	得失点	総得点	順位
坂浜	-	A1 5 vs 2	A4 5 vs 0	6	8	10	1
青葉B	A1 2 vs 5	-	A6 3 vs 0	3	0	5	2
若葉台B	A4 0 vs 5	A6 0 vs 3	-	0	-8	0	3

予選リーグ対戦表(4/2・総合G)

	時間	Aコート					Bコート				
		ブロック	チーム名	対戦	チーム名	主審	ブロック	チーム名	対戦	チーム名	主審
1	10:00	A	青葉A	14対0	南山B	プログ 梨花	D	坂浜	5対2	青葉B	南山 平尾
2	10:40	B	プログ	2対0	梨花	青葉 青葉	B	平尾	0対0	青葉C	坂浜 若葉台
3	11:20	C	若葉台A	1対1	南山A	プログ 梨花	D	坂浜	5対0	若葉台B	青葉 青葉
4	12:00	A	青葉A	5対1	稲城	若葉台 南山	B	梨花	5対0	青葉C	坂浜 若葉台
5	12:40	B	プログ	2対0	平尾	青葉 稲城	D	青葉B	3対0	若葉台B	長峰 梨花
6	13:20	A	南山B	0対5	稲城	プログ 平尾	C	若葉台A	1対3	長峰	青葉 南山
7	14:00	B	プログ	6対1	青葉C	南山 稲城	B	梨花	3対0	平尾	若葉台 長峰
8	14:40						C	南山A	1対0	長峰	青葉 平尾

決勝トーナメント組合せ(4/16・総合G)



第51回稲城市スポーツ大会少年サッカーの部(3年生決勝)

試合時間: 15分ハーフ

決勝: 5月3日(水祝) / 南多摩覆蓋G

8人制 / 交代自由

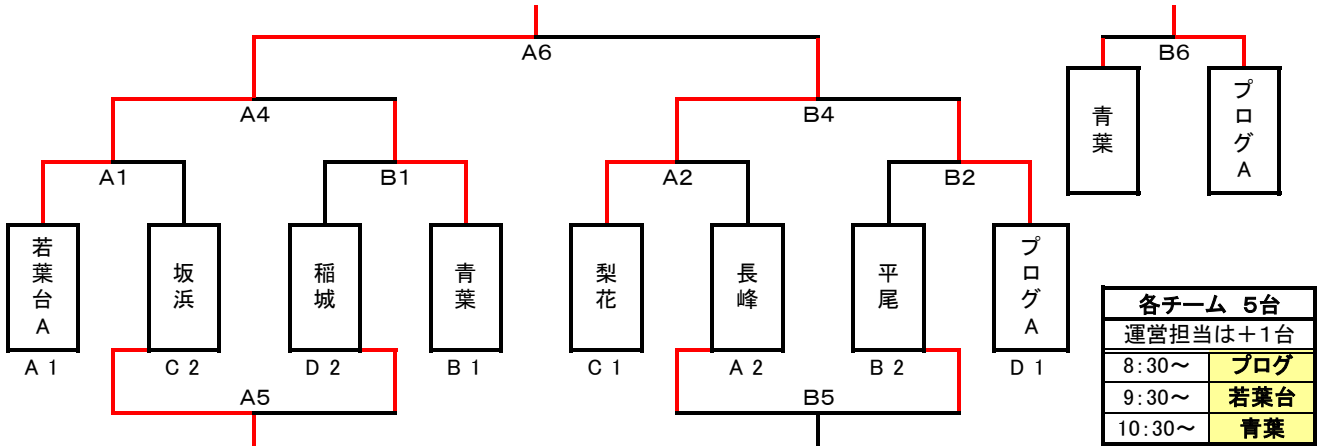
運営担当: 平尾・長峰

優勝・準優勝・第3位を表彰する。

なお、決勝トーナメント参加チームから各1名優秀選手を表彰する。

決勝トーナメント組合せ(5/3・南多摩覆蓋G)

優勝 : 若葉台A
 準優勝 : 梨花
 第3位 : プログA



決勝トーナメント組合せ(5/3・南多摩覆蓋G)

	時間	Aコート				Bコート			
		チーム名	対戦	チーム名	主審	チーム名	対戦	チーム名	主審
1	10:00	若葉台A	1対0	坂浜	梨花 長峰	稲城	1対2	青葉	平尾 プログ
2	10:40	梨花	6対0	長峰	若葉台 坂浜	平尾	0対19	プログA	稲城 青葉
3	11:20		対				対		
4	12:00	若葉台A	7対0	青葉	坂浜 稲城	梨花	1対1 4PK3	プログA	長峰 平尾
5	12:40	坂浜	3対1	稲城	若葉台 青葉	長峰	2対2	平尾	梨花 プログ
6	13:20	若葉台A	4対1	梨花	審判部 稲城	青葉	0対8	プログA	審判部 平尾

優秀選手賞

チーム	氏名	チーム	氏名
若葉台A	沼田 陽樹	梨花	品川 賢人
坂浜	小沢 玲真	長峰	大野 恵太郎
稲城	吉村 佳那海	平尾	法月 瑛嗣
青葉	磯村 和志	プログA	齋藤 喜一

第51回稲城市スポーツ大会少年サッカーの部(3年生予選)

試合時間: 予選リーグ・決勝トーナメント/15分ハーフ

8人制/交代自由

各ブロックの1・2位が決勝に進出する。

優勝・準優勝・第3位を表彰する。

なお、決勝トーナメント参加チームから各1名優秀選手を表彰する。

予選: 4月23日(日)/南多摩覆蓋G

決勝: 5月3日(水祝)/南多摩覆蓋G

予選運営担当: 稲城・プログ

予選リーグ組合せ

Aブロック	若葉台A	プログB	長峰	勝ち点	得失点	総得点	順位
若葉台A		A1 14 VS 0	A3 14 VS 0	6	28	28	1
プログB	A1 0 VS 14		A5 1 VS 2	0	-15	1	3
長峰	A3 0 VS 0	A5 2 VS 1		3	3	2	2

Bブロック	青葉	南山B	平尾	勝ち点	得失点	総得点	順位
青葉		B1 5 VS 1	B3 5 VS 0	6	9	10	1
南山B	B1 1 VS 5		B5 1 VS 2	0	-5	2	3
平尾	B3 0 VS 5	B5 2 VS 1		3	-4	2	2

Cブロック	坂浜	梨花	南山A	勝ち点	得失点	総得点	順位
坂浜		A2 0 VS 6	A4 3 VS 0	3	-3	3	2
梨花	A2 6 VS 0		A6 5 VS 0	6	11	11	1
南山A	A4 0 VS 3	A6 0 VS 5		0	-8	0	3

Dブロック	プログA	稲城	若葉台B	勝ち点	得失点	総得点	順位
プログA		B2 14 VS 0	B4 12 VS 2	6	24	26	1
稲城	B2 0 VS 14		B6 1 VS 0	3	-13	1	2
若葉台B	B4 2 VS 12	B6 0 VS 1		0	-11	2	3

市民体育大会の結果
(シードチーム)

優勝: 若葉台A

準優勝: プログ

第三位: 坂浜

第四位: 青葉

各チーム 3台	
運営担当は+1台	
8:30~	坂浜
9:30~10:20	南山
10:20~11:10	坂浜
11:00~	梨花
12:00~	若葉台

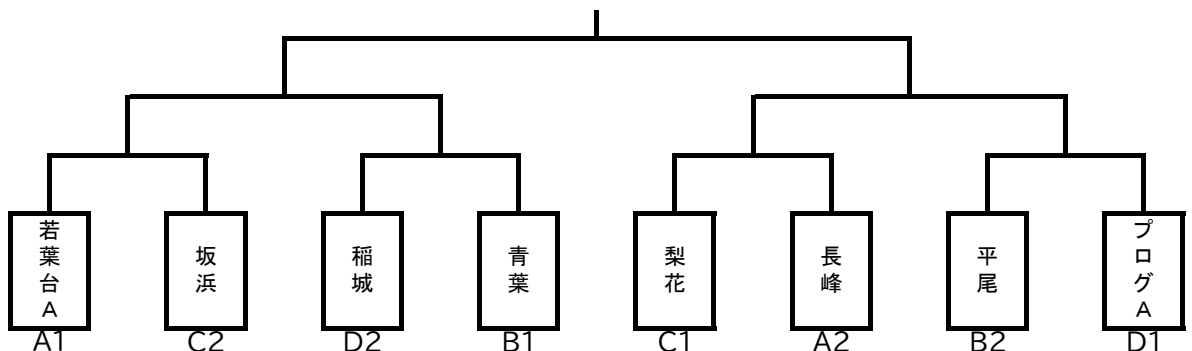
駐車場担当時間

運営分は覆盖上へ

予選リーグ対戦表(4/23・南多摩覆蓋G)

	時間	Aコート					Bコート				
		ブロック	チーム名	対戦	チーム名	主審	ブロック	チーム名	対戦	チーム名	主審
1	10:00	B	青葉	5対0	平尾	プログ 若葉台	C	坂浜	0対6	梨花	稲城 若葉台
2	10:40	A	若葉台A	14対0	プログB	青葉 平尾	D	プログA	14対0	稲城	坂浜 梨花
3	11:20	B	南山B	1対2	平尾	長峰 稲城	C	坂浜	3対0	南山A	プログ プログ
4	12:00	A	若葉台A	14対0	長峰	南山 平尾	D	プログA	12対2	若葉台B	坂浜 南山
5	12:50	B	青葉	5対1	南山B	若葉台 長峰	C	梨花	5対0	南山A	プログ 若葉台
6	13:30	A	プログB	1対2	長峰	青葉 南山	D	稲城	1対0	若葉台B	梨花 南山

決勝トーナメント組合せ(5/3・南多摩覆蓋G)



第51回稲城市スポーツ大会少年サッカーの部(2年生決勝)

試合時間: 12分ハーフ

決勝: 4月9日(日) / 南多摩覆蓋G

8人制 / 交代自由

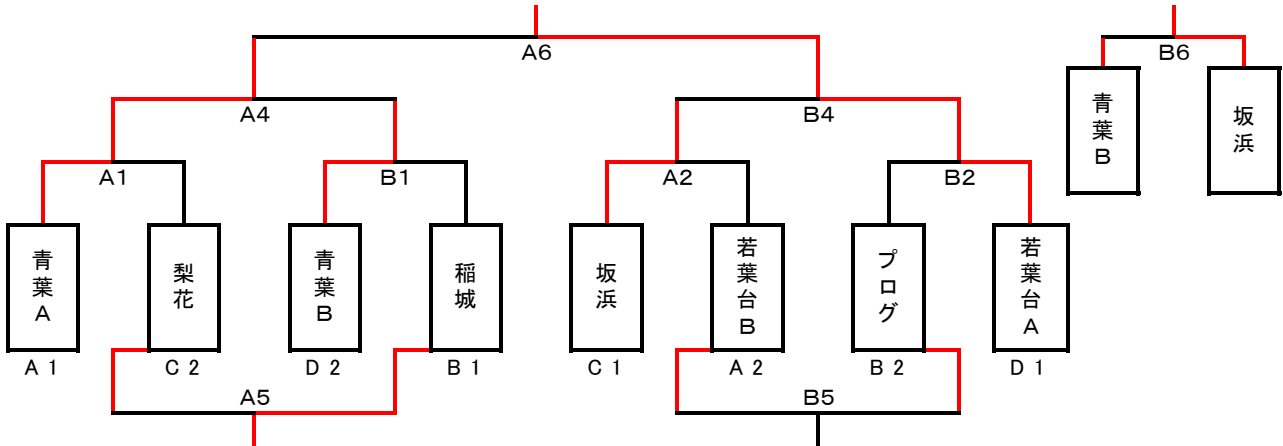
運営担当: 梨花・若葉台

優勝・準優勝・第3位を表彰する。

なお、決勝トーナメント参加チームから各1名優秀選手を表彰する。

決勝トーナメント組合せ(4/9・南多摩覆蓋G)

優勝 : 若葉台A
 準優勝 : 青葉A
 第3位 : 坂浜



決勝トーナメント組合せ(4/9・南多摩覆蓋G)

	時間	Aコート				Bコート			
		チーム名	対戦	チーム名	主審	チーム名	対戦	チーム名	主審
1	10:00	青葉A	7対0	梨花	坂浜 若葉台	青葉B	3対3 3PK2	稲城	プログ 若葉台
2	10:35	坂浜	4対0	若葉台B	青葉 梨花	プログ	0対14	若葉台A	青葉 稲城
3	11:10		対			対			
4	11:45	青葉A	5対3	青葉B	梨花 若葉台	坂浜	0対4	若葉台A	稲城 プログ
5	12:20	梨花	3対7	稲城	青葉 若葉台	若葉台B	3対3	プログ	坂浜 青葉
6	12:55	青葉A	1対3	若葉台A	梨花 プログ	青葉B	2対2 1PK3	坂浜	稲城 若葉台

優秀選手賞

チーム	氏名	チーム	氏名
青葉A	内海 和颯	坂浜	小西 忠海
梨花	宇佐美 謙	若葉台B	高見 瑛太
青葉B	沙 兆基	プログ	重田 直樹
稲城	三角 隼人	若葉台A	白井 光太郎

第51回稲城市スポーツ大会少年サッカーの部(2年生予選)

試合時間: 予選リーグ・決勝トーナメント/12分ハーフ

予選: 4月1日(土)/総合G

8人制/交代自由

決勝: 4月9日(日)/南多摩覆盖G

各ブロックの1・2位が決勝に進出する。

予選運営担当: 梨花・南山

優勝・準優勝・第3位を表彰する。

なお、決勝トーナメント参加チームから各1名優秀選手を表彰する。

市民体育大会の結果
(シードチーム)

- 優勝: 青葉A
- 準優勝: 若葉台A
- 第三位: 坂浜
- 第四位: 稲城

予選リーグ組合せ

Aブロック	青葉A	若葉台B	長峰	勝ち点	得失点	総得点	順位
青葉A		A1 13 VS 0	A3 11 VS 0	6	24	24	1
若葉台B	A1 0 VS 13		A5 5 VS 1	3	-9	5	2
長峰	A3 0 VS 11	A5 1 VS 5		0	-15	1	3

Bブロック	稲城	平尾	プログ	勝ち点	得失点	総得点	順位
稲城		B1 1 VS 0	B3 7 VS 0	6	8	8	1
平尾	B1 0 VS 1		B5 0 VS 2	0	-3	0	3
プログ	B3 0 VS 7	B5 2 VS 0		3	-5	2	2

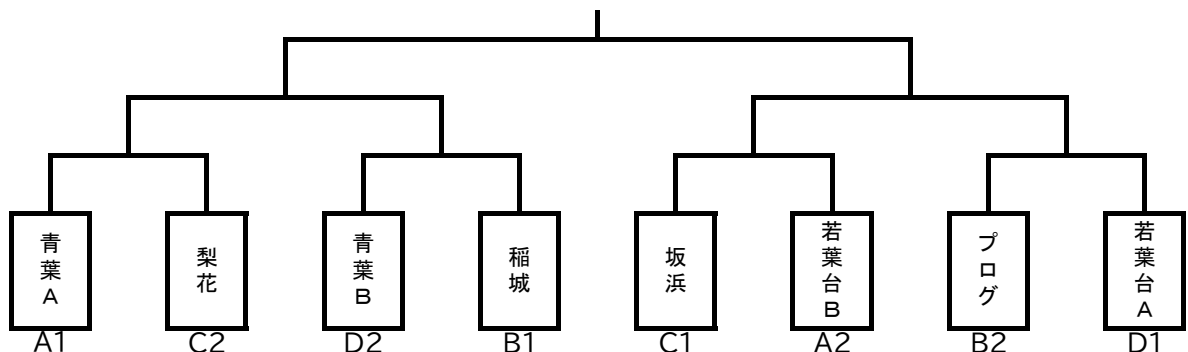
Cブロック	坂浜	梨花	南山A	勝ち点	得失点	総得点	順位
坂浜		A2 6 VS 0	A4 4 VS 1	6	9	10	1
梨花	A2 0 VS 6		A6 1 VS 0	3	-5	1	2
南山A	A4 1 VS 4	A6 0 VS 1		0	-4	1	3

Dブロック	若葉台A	青葉B	南山B	勝ち点	得失点	総得点	順位
若葉台A		B2 4 VS 0	B4 13 VS 0	6	17	17	1
青葉B	B2 0 VS 4		B6 5 VS 0	3	1	5	2
南山B	B4 0 VS 13	B6 0 VS 5		0	-18	0	3

予選リーグ対戦表(4/1・総合G)

	時間	Aコート					Bコート				
		ブロック	チーム名	対戦	チーム名	主審	ブロック	チーム名	対戦	チーム名	主審
1	10:00	B	稲城	7対0	プログ	若葉台 南山	C	坂浜	6対0	梨花	青葉 青葉
2	10:35	A	青葉A	13対0	若葉台B	稲城 プログ	D	若葉台A	4対0	青葉B	坂浜 梨花
3	11:10	B	平尾	0対2	プログ	青葉 若葉台	C	坂浜	4対1	南山A	若葉台 長峰
4	11:45	A	青葉A	11対0	長峰	平尾 南山	D	若葉台A	13対0	南山B	坂浜 プログ
5	12:20	B	稲城	1対0	平尾	青葉 南山	C	梨花	1対0	南山A	若葉台 長峰
6	12:55	A	若葉台B	5対1	長峰	稲城 南山	D	青葉B	5対0	南山B	梨花 平尾

決勝トーナメント組合せ(4/9・南多摩覆盖G)



第51回稲城市スポーツ大会少年サッカーの部(1年生決勝)

試合時間: 予選リーグ・決勝トーナメント / 10分ハーフ

5人または6人制 / 交代自由

各ブロックの1・2位が決勝に進出する。

優勝・準優勝・第3位を表彰する。

なお、参加全チームから各1名優秀選手を表彰する。

決勝: **5月14日(日) / 南多摩覆蓋G**

予選運営担当: **南山・プログ**

優勝: **梨花**
 準優勝: **プログ**
 第3位: **青葉A**
 敢闘賞: **若葉台**

決勝リーグ	梨花	若葉台	プログ	青葉A	勝ち点	得失点	総得点	順位
梨花	-	A1 14 vs 0	A3 5 vs 1	A5 6 vs 0	9	24	25	1
若葉台	A1 0 vs 14	-	B5 0 vs 10	B3 1 vs 6	0	-29	1	4
プログ	A3 1 vs 5	B5 10 vs 0	-	B1 3 vs 1	6	8	14	2
青葉A	A5 0 vs 6	B3 6 vs 1	B1 1 vs 3	-	3	-3	7	3

フレンドリーリーグ	青葉B	南山	坂浜	稲城	勝ち点	得失点	総得点	順位
青葉B	-	A2 4 vs 0	A4 2 vs 1	A6 2 vs 0	9	7	8	5
南山	A2 0 vs 4	-	B6 2 vs 3	B4 0 vs 2	0	-7	2	8
坂浜	A4 1 vs 2	B6 3 vs 2	-	B2 1 vs 2	3	-1	5	7
稲城	A6 0 vs 2	B4 2 vs 0	B2 2 vs 1	-	6	1	4	6

各チーム 3台	
運営担当は+1台	
9:30~10:20	坂浜
10:20~11:10	青葉

駐車場担当時間
 各チーム1台および
 運営分(+1)は覆蓋上へ

決勝・フレンドリー リーグ組み合わせ(5/7・南多摩覆蓋G)

	時間	Aコート					Bコート				
		ブロック	チーム名	対戦	チーム名	主審	ブロック	チーム名	対戦	チーム名	主審
1	10:00	A	梨花	14対0	若葉台	青葉 稲城	A	プログ	3対1	青葉A	南山 坂浜
2	10:30	B	青葉B	4対0	南山	梨花 若葉台	B	坂浜	1対2	稲城	プログ 青葉
3	11:00	A	梨花	5対1	プログ	青葉 南山	A	若葉台	1対6	青葉A	坂浜 稲城
4	11:30	B	青葉B	2対1	坂浜	梨花 プログ	B	南山	0対2	稲城	若葉台 青葉
5	12:00	A	梨花	6対0	青葉A	南山 坂浜	A	若葉台	0対10	プログ	青葉 稲城
6	12:30	B	青葉B	2対0	稲城	梨花 プログ	B	南山	2対3	坂浜	若葉台 青葉

優秀選手賞

チーム	氏名	チーム	氏名
梨花	勝呂 優	青葉B	前田 桐李
若葉台	吉田 遼真	南山	山田 貴逸
プログ	金井 埜乃	坂浜	南郷 由弦
青葉A	三上 颯登	稲城	松永 英士

第51回稲城市スポーツ大会少年サッカーの部(1年生予選)

試合時間: 予選リーグ・決勝トーナメント/10分ハーフ

5人または6人制/交代自由

各ブロックの1・2位が決勝に進出する。

優勝・準優勝・第3位を表彰する。

なお、参加全チームから各1名優秀選手を表彰する。

予選: **5月5日(金祝)/南多摩覆蓋G**

決勝: **5月7日(日)/南多摩覆蓋G**

予選運営担当: **坂浜・青葉**

市民体育大会の結果
(シードチーム)

優勝: **梨花**

準優勝: **青葉A**

第三位: **プログ**

第四位: **青葉B**

Aブロック	梨花	南山	若葉台	青葉B	勝ち点	得失点	総得点	順位
梨花	-	A1 7 vs 0	A3 7 vs 2	A5 7 vs 1	9	18	21	1
南山	A1 0 vs 7	-	B5 0 vs 10	B3 0 vs 4	0	-21	0	4
若葉台	A3 2 vs 7	B5 10 vs 0	-	B1 5 vs 1	6	9	17	2
青葉B	A5 1 vs 7	B3 4 vs 0	B1 1 vs 5	-	3	-6	6	3

Bブロック	青葉A	稲城	坂浜	プログ	勝ち点	得失点	総得点	順位
青葉A	-	A2 2 vs 1	A4 4 vs 1	A6 2 vs 2	7	4	8	2
稲城	A2 1 vs 2	-	B6 2 vs 3	B4 1 vs 4	0	-5	4	4
坂浜	A4 1 vs 4	B6 3 vs 2	-	B2 1 vs 7	3	-8	5	3
プログ	A6 2 vs 2	B4 4 vs 1	B2 7 vs 1	-	7	9	13	1

各チーム 3台	
運営担当は+1台	
8:30~	梨花
9:30~	稲城
10:30~	若葉台

駐車場担当時間
各チーム1台および
重営分(+1)は覆蓋上へ

予選リーグ対戦表(5/5・南多摩覆蓋G)

	時間	Aコート					Bコート				
		ブロック	チーム名	対戦	チーム名	主審	ブロック	チーム名	対戦	チーム名	主審
1	10:00	A	梨花	7対0	南山	青葉 プログ	A	若葉台	5対1	青葉B	稲城 坂浜
2	10:30	B	青葉A	2対1	稲城	梨花 南山	B	坂浜	1対7	プログ	若葉台 青葉
3	11:00	A	梨花	7対2	若葉台	青葉 稲城	A	南山	0対4	青葉B	坂浜 プログ
4	11:30	B	青葉A	4対1	坂浜	梨花 若葉台	B	稲城	1対4	プログ	南山 青葉
5	12:00	A	梨花	7対1	青葉B	稲城 坂浜	A	南山	0対10	若葉台	青葉 プログ
6	12:30	B	青葉A	2対2	プログ	梨花 若葉台	B	稲城	2対3	坂浜	南山 青葉

決勝・フレンドリーリーグ組み合わせ(5/7・南多摩覆蓋G)

決勝リーグ	梨花	若葉台	プログ	青葉A	勝ち点	得失点	総得点	順位
梨花	-	A1 vs	A3 vs	A5 vs		0	0	
若葉台	A1 0 vs 0	-	B5 vs	B3 vs		0	0	
プログ	A3 0 vs 0	B5 0 vs 0	-	B1 vs		0	0	
青葉A	A5 0 vs 0	B3 0 vs 0	B1 0 vs 0	-		0	0	

フレンドリーリーグ	青葉B	南山	坂浜	稲城	勝ち点	得失点	総得点	順位
青葉B	-	A2 vs	A4 vs	A6 vs		0	0	
南山	A2 0 vs 0	-	B6 vs	B4 vs		0	0	
坂浜	A4 0 vs 0	B6 0 vs 0	-	B2 vs		0	0	
稲城	A6 0 vs 0	B4 0 vs 0	B2 0 vs 0	-		0	0	