

第54回稲城市市民体育大会少年サッカーの部(6年生決勝)

試合時間: 決勝1回戦・フレンドリーは15分ハーフ、2回戦以降は20分ハーフ

決勝: 1月9日(月祝)／長峰VF

8人制／交代自由

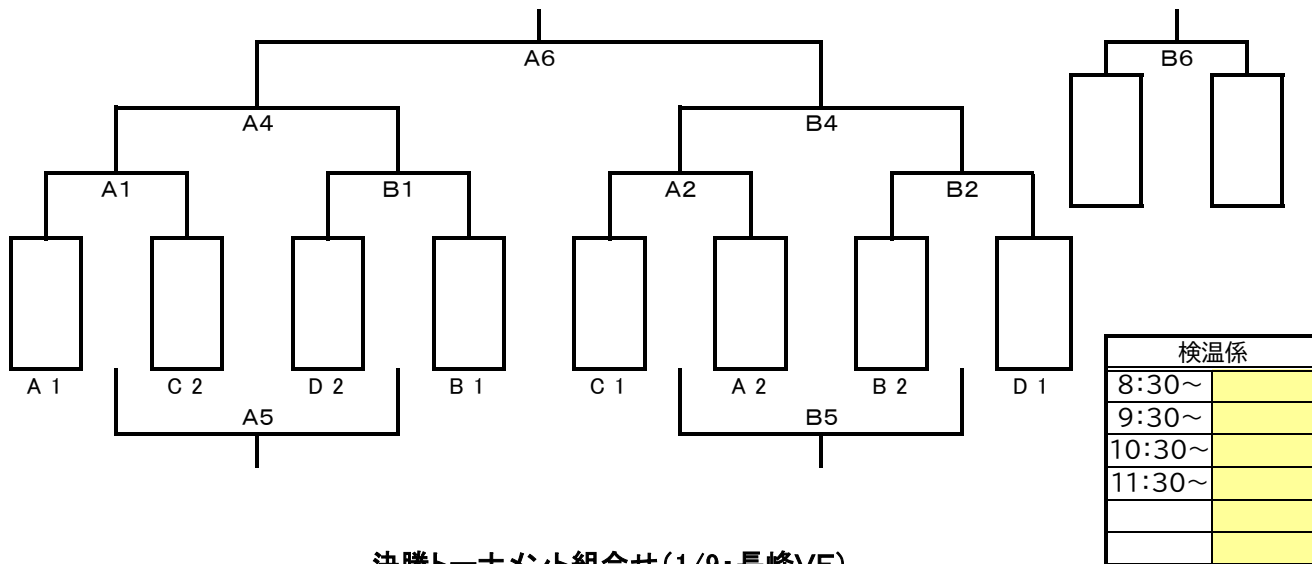
運営担当:

優勝・準優勝・第3位を表彰する。

なお、決勝トーナメント参加チームから各1名優秀選手を表彰する。

決勝トーナメント組合せ(1/9・長峰VF)

優勝 :
準優勝 :
第3位 :



決勝トーナメント組合せ(1/9・長峰VF)

| | 時間 | Aコート | | | | Bコート | | | |
|---|-------|-------|----|-------|----|-------|----|-------|----|
| | | チーム名 | 対戦 | チーム名 | 主審 | チーム名 | 対戦 | チーム名 | 主審 |
| 1 | 10:00 | 0 | 対 | 0 | | 0 | 対 | 0 | |
| 2 | 10:40 | 0 | 対 | 0 | | 0 | 対 | 0 | |
| 3 | 11:20 | 対 | | 対 | | 対 | | 対 | |
| 4 | 12:00 | A1の勝者 | 対 | B1の勝者 | | A2の勝者 | 対 | B2の勝者 | |
| 5 | 12:50 | A1の敗者 | 対 | B1の敗者 | | A2の敗者 | 対 | B2の敗者 | |
| 6 | 13:30 | A4の勝者 | 対 | B4の勝者 | | A4の敗者 | 対 | B4の敗者 | |

優秀選手賞

| | | | |
|-----|----|-----|----|
| チーム | 氏名 | チーム | 氏名 |
| | | | |
| | | | |
| | | | |
| | | | |

第54回稲城市体育大会少年サッカーの部(6年生予選)

試合時間: 予選・決勝1回戦は15分ハーフ、2回戦以降は20分ハーフ

予選: 1月8日(日)／長峰VF

8人制／交代自由

決勝: 1月9日(月祝)／長峰VF

各ブロックの1・2位が決勝に進出する。

予選運営担当: AM/稲城・ゴラツソ

優勝・準優勝・第3位を表彰する。

PM/若葉台・ヴェルディ

なお、決勝トーナメント参加チームから各1名優秀選手を表彰する。

予選リーグ組合せ

市民体育大会の結果

(シードチーム)

優勝: **ゴラツソ**

準優勝: **若葉台A**

第三位: **稲城A**

第四位: **青葉A**

| Aブロック | ゴラツソ | 坂浜 | 南山B | 若葉台B | 勝ち点 | 得失点 | 総得点 | 順位 |
|-------|-------|-------|-------|-------|-----|-----|-----|----|
| ゴラツソ | | A1 VS | A3 VS | A5 VS | | | | |
| 坂浜 | A1 VS | | B5 VS | B3 VS | | | | |
| 南山B | A3 VS | B5 VS | | B1 VS | | | | |
| 若葉台B | A5 VS | B3 VS | B1 VS | | | | | |

| Bブロック | 青葉A | 稲城B | 南山A | 平尾 | 勝ち点 | 得失点 | 総得点 | 順位 |
|-------|-------|-------|-------|-------|-----|-----|-----|----|
| 青葉A | | A2 VS | A4 VS | A6 VS | | | | |
| 稲城B | A2 VS | | B6 VS | B4 VS | | | | |
| 南山A | A4 VS | B6 VS | | B2 VS | | | | |
| 平尾 | A6 VS | B4 VS | B2 VS | | | | | |

| Cブロック | 稲城A | プログ | 南山C | 青葉B | 勝ち点 | 得失点 | 総得点 | 順位 |
|-------|--------|--------|--------|--------|-----|-----|-----|----|
| 稲城A | | A7 VS | A9 VS | A11 VS | | | | |
| プログ | A7 VS | | B11 VS | B9 VS | | | | |
| 南山C | A9 VS | B11 VS | | B7 VS | | | | |
| 青葉B | A11 VS | B9 VS | B7 VS | | | | | |

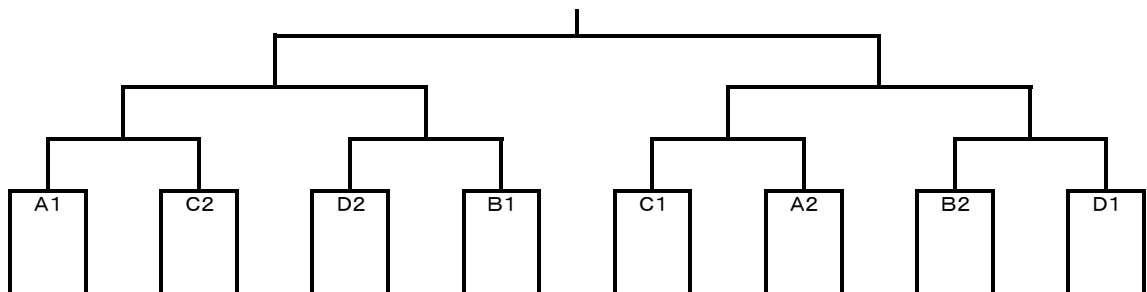
| Dブロック | 若葉台A | 梨花 | 長峰 | ヴェルディ | 勝ち点 | 得失点 | 総得点 | 順位 |
|-------|--------|--------|--------|--------|-----|-----|-----|----|
| 若葉台A | | A8 VS | A10 VS | A12 VS | | | | |
| 梨花 | A8 VS | | B12 VS | B10 VS | | | | |
| 長峰 | A10 VS | B12 VS | | B8 VS | | | | |
| ヴェルディ | A12 VS | B10 VS | B8 VS | | | | | |

予選リーグ対戦表(1/8・長峰VF)

第7試合以降のチームは試合時間が早まる可能性があることを考慮ください。

| | 時間 | Aコート | | | | | Bコート | | | | |
|----|-------|------|------|----|-------|-----------|------|------|----|-------|----------|
| | | ブロック | チーム名 | 対戦 | チーム名 | 主審 | ブロック | チーム名 | 対戦 | チーム名 | 主審 |
| 1 | 9:00 | A | ゴラツソ | 対 | 坂浜 | 南山 稲城 | A | 南山B | 対 | 若葉台B | 青葉 平尾 |
| 2 | 9:40 | B | 青葉A | 対 | 稲城B | 南山 坂浜 | B | 南山A | 対 | 平尾 | ゴラツソ 若葉台 |
| 3 | 10:20 | A | ゴラツソ | 対 | 南山B | 青葉 稲城 | A | 坂浜 | 対 | 若葉台B | 南山 平尾 |
| 4 | 11:00 | B | 青葉A | 対 | 南山A | ゴラツソ 坂浜 | B | 稲城B | 対 | 平尾 | 南山 若葉台 |
| 5 | 11:40 | A | ゴラツソ | 対 | 若葉台B | 南山 稲城 | A | 坂浜 | 対 | 南山B | 青葉 平尾 |
| 6 | 12:20 | B | 青葉A | 対 | 平尾 | 南山 坂浜 | B | 稲城B | 対 | 南山A | ゴラツソ 若葉台 |
| 7 | 13:00 | C | 稲城A | 対 | プログ | 若葉台 ヴェルディ | C | 南山C | 対 | 青葉B | 梨花 長峰 |
| 8 | 13:40 | D | 若葉台A | 対 | 梨花 | 稲城 プログ | D | 長峰 | 対 | ヴェルディ | 南山 青葉 |
| 9 | 14:20 | C | 稲城A | 対 | 南山C | 若葉台 梨花 | C | プログ | 対 | 青葉B | 長峰 ヴェルディ |
| 10 | 15:00 | D | 若葉台A | 対 | 長峰 | 稲城 南山 | D | 梨花 | 対 | ヴェルディ | プログ 青葉 |
| 11 | 15:40 | C | 稲城A | 対 | 青葉B | 若葉台 長峰 | C | プログ | 対 | 南山C | 梨花 ヴェルディ |
| 12 | 16:20 | D | 若葉台A | 対 | ヴェルディ | 稲城 青葉 | D | 梨花 | 対 | 長峰 | プログ 南山 |

決勝トーナメント組合せ(1/9・長峰VF)



第54回稲城市市民体育大会少年サッカーの部(5年生決勝)

試合時間: 決勝1回戦・フレンドリーは15分ハーフ、2回戦以降は20分ハーフ

決勝: 12月25日(日) / 南多摩G

8人制 / 交代自由

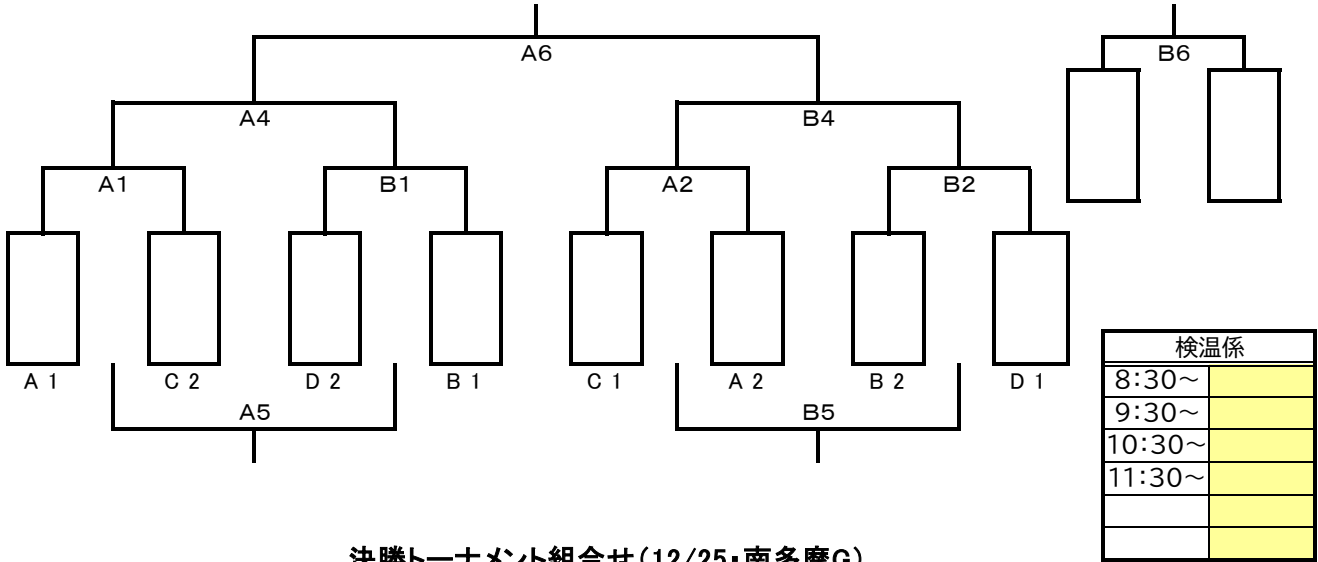
運営担当:

優勝・準優勝・第3位を表彰する。

なお、決勝トーナメント参加チームから各1名優秀選手を表彰する。

決勝トーナメント組合せ(12/25・南多摩G)

優勝 :
準優勝 :
第3位 :



決勝トーナメント組合せ(12/25・南多摩G)

| | 時間 | Aコート | | | | Bコート | | | |
|---|-------|-------|----|-------|----|-------|----|-------|----|
| | | チーム名 | 対戦 | チーム名 | 主審 | チーム名 | 対戦 | チーム名 | 主審 |
| 1 | 10:00 | 0 | 対 | 0 | | 0 | 対 | 0 | |
| 2 | 10:40 | 0 | 対 | 0 | | 0 | 対 | 0 | |
| 3 | 11:20 | 対 | | 対 | | 対 | | 対 | |
| 4 | 12:00 | A1の勝者 | 対 | B1の勝者 | | A2の勝者 | 対 | B2の勝者 | |
| 5 | 12:50 | A1の敗者 | 対 | B1の敗者 | | A2の敗者 | 対 | B2の敗者 | |
| 6 | 13:30 | A4の勝者 | 対 | B4の勝者 | | A4の敗者 | 対 | B4の敗者 | |

優秀選手賞

| チーム | 氏名 | チーム | 氏名 |
|-----|----|-----|----|
| | | | |
| | | | |
| | | | |
| | | | |
| | | | |

第54回稲城市体育大会少年サッカーの部(5年生予選)

試合時間: 予選20分ハーフ。決勝1回戦は15分ハーフ、2回戦以降は20分ハーフ

予選: 12月11日(日)／南多摩G

8人制／交代自由

決勝: 12月25日(日)／南多摩G

各ブロックの1・2位が決勝に進出する。

予選運営担当: 坂浜・長峰

優勝・準優勝・第3位を表彰する。

なお、決勝トーナメント参加チームから各1名優秀選手を表彰する。

スポーツ大会の結果
(シードチーム)

- 優勝: **プログA**
- 準優勝: **ゴラッソ**
- 第三位: **南山A**
- 第四位: **若葉台**

予選リーグ組合せ

| Aブロック | プログA | 稲城 | 青葉 | 勝ち点 | 得失点 | 総得点 | 順位 |
|-------|-------|-------|-------|-----|-----|-----|----|
| プログA | | A1 VS | A3 VS | | | | |
| 稲城 | A1 VS | | A5 VS | | | | |
| 青葉 | A3 VS | A5 VS | | | | | |

| Bブロック | 若葉台 | 坂浜 | 梨花 | 勝ち点 | 得失点 | 総得点 | 順位 |
|-------|-------|-------|-------|-----|-----|-----|----|
| 若葉台 | | B1 VS | B3 VS | | | | |
| 坂浜 | B1 VS | | B5 VS | | | | |
| 梨花 | B3 VS | B5 VS | | | | | |

| Cブロック | 南山A | 平尾 | 長峰 | 勝ち点 | 得失点 | 総得点 | 順位 |
|-------|-------|-------|-------|-----|-----|-----|----|
| 南山A | | A2 VS | A4 VS | | | | |
| 平尾 | A2 VS | | A6 VS | | | | |
| 長峰 | A4 VS | A6 VS | | | | | |

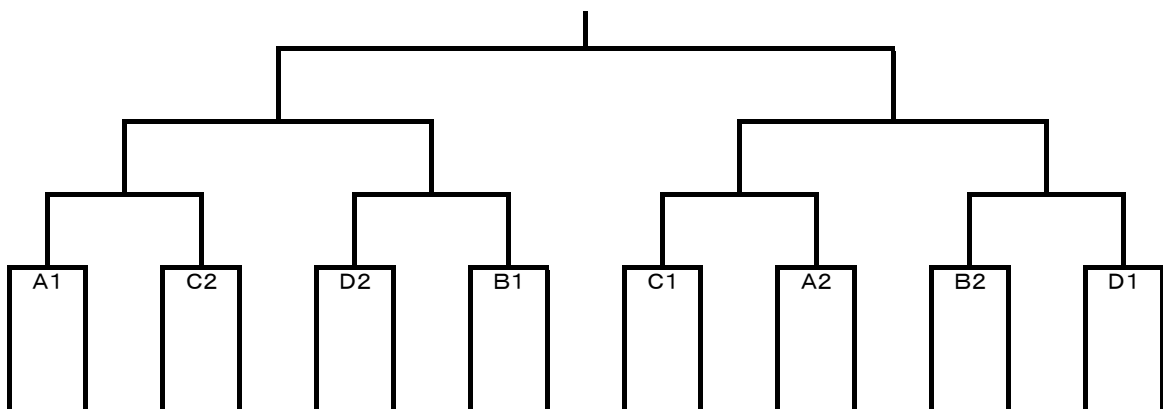
| Dブロック | ゴラッソ | 南山B | プログB | 勝ち点 | 得失点 | 総得点 | 順位 |
|-------|-------|-------|-------|-----|-----|-----|----|
| ゴラッソ | | B2 VS | B4 VS | | | | |
| 南山B | B2 VS | | B6 VS | | | | |
| プログB | B4 VS | B6 VS | | | | | |

| 各5台 | |
|---------|-----|
| 運: 坂, 長 | |
| 8:00~ | 平尾 |
| 9:00~ | プログ |
| 10:00~ | 南山 |
| 11:00~ | 青葉 |

予選リーグ対戦表(12/11・南多摩G)

| | 時間 | Aコート | | | | | Bコート | | | | |
|---|-------|------|------|----|------|--------|------|------|----|------|----------|
| | | ブロック | チーム名 | 対戦 | チーム名 | 主審 | ブロック | チーム名 | 対戦 | チーム名 | 主審 |
| 1 | 9:30 | B | 若葉台 | 対 | 梨花 | 南山 プログ | C | 南山A | 対 | 平尾 | 稲城 プログ |
| 2 | 10:20 | A | プログA | 対 | 稲城 | 南山 梨花 | D | ゴラッソ | 対 | 南山B | 若葉台 平尾 |
| 3 | 11:10 | B | 坂浜 | 対 | 梨花 | 青葉 南山 | C | 南山A | 対 | 長峰 | ゴラッソ 稲城 |
| 4 | 12:00 | A | プログA | 対 | 青葉 | 坂浜 梨花 | D | ゴラッソ | 対 | プログB | 南山 長峰 |
| 5 | 12:50 | B | 若葉台 | 対 | 坂浜 | プログ 青葉 | C | 平尾 | 対 | 長峰 | ゴラッソ プログ |
| 6 | 13:40 | A | 稲城 | 対 | 青葉 | 若葉台 坂浜 | D | 南山B | 対 | プログB | 平尾 長峰 |

決勝トーナメント組合せ(12/25・南多摩G)



第54回稲城市市民体育大会少年サッカーの部(4年生決勝)

試合時間: 15分+5分+15分

決勝: 11月3日(木祝)/総合G

8人制/交代自由

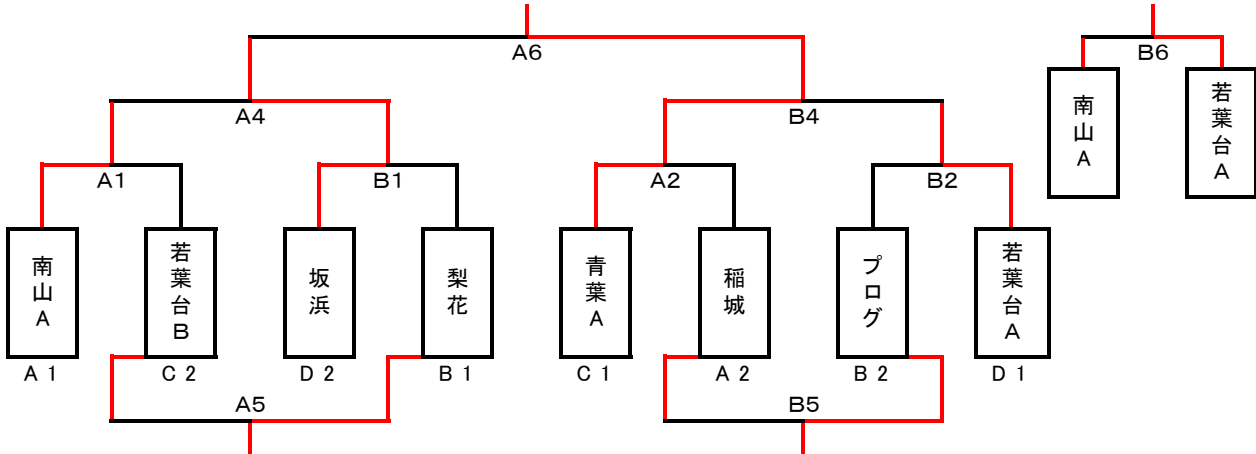
運営担当: 稲城・南山

優勝・準優勝・第3位を表彰する。

なお、決勝トーナメント参加チームから各1名優秀選手を表彰する。

決勝トーナメント組合せ(11/3・総合G)

優勝 : 青葉FC・A
 準優勝 : 坂浜SC
 第3位 : 若葉台FC・A



決勝トーナメント組合せ(11/3・総合G)

| | 時間 | Aコート | | | | Bコート | | | |
|---|-------|------|-------------|------|--------|------|-------------|------|---------|
| | | チーム名 | 対戦 | チーム名 | 主審 | チーム名 | 対戦 | チーム名 | 主審 |
| 1 | 10:00 | 南山A | 2対0 | 若葉台B | 青葉 稲城 | 坂浜 | 4対0 | 梨花 | プログ 若葉台 |
| 2 | 10:40 | 青葉A | 7対0 | 稲城 | 南山 若葉台 | プログ | 1対1 2PK3 | 若葉台A | 坂浜 梨花 |
| 3 | 11:20 | 対 | | | | 対 | | | |
| 4 | 12:00 | 南山A | 0対0 2PK3 | 坂浜 | 若葉台 梨花 | 青葉A | 4対0 | 若葉台A | 稲城 プログ |
| 5 | 12:50 | 若葉台B | 1対2 | 梨花 | 南山 坂浜 | 稲城 | 0対1 | プログ | 青葉 若葉台 |
| 6 | 13:30 | 坂浜 | 1対2 | 青葉A | 審判部 南山 | 南山A | 1対1 2PK3 | 若葉台A | 稲城 梨花 |

優秀選手賞

| チーム | 氏名 | チーム | 氏名 |
|------|--------|------|-------|
| 南山A | 山口 葵晴 | 青葉A | 藤井 奏羽 |
| 若葉台B | 大谷 康介 | 稲城 | 吉田 幹太 |
| 坂浜 | 田辺 蒼太 | プログ | 楫 耀心 |
| 梨花 | 矢尾板 蒼生 | 若葉台A | 菊川 奨真 |

第54回稲城市体育大会少年サッカーの部(4年生予選)

試合時間: 予選リーグ・決勝トーナメント/15分ハーフ

8人制/交代自由

各ブロックの1・2位が決勝に進出する。

優勝・準優勝・第3位を表彰する。

なお、決勝トーナメント参加チームから各1名優秀選手を表彰する。

予選: 10月16日(日)/総合G

決勝: 11月3日(木祝)/総合G

予選運営担当: 平尾・青葉

スポーツ大会の結果

(シードチーム)

優勝: 南山A

準優勝: 坂浜

第三位: 青葉

第四位: 梨花

予選リーグ組合せ

| Aブロック | 南山A | 稲城 | 若葉台C | 勝ち点 | 得失点 | 総得点 | 順位 |
|-------|------------|-----------|------------|-----|-----|-----|----|
| 南山A | | A1 8 vs 1 | A4 10 vs 0 | 6 | 17 | 18 | 1 |
| 稲城 | A1 1 vs 8 | | A7 1 vs 1 | 3 | -7 | 2 | 2 |
| 若葉台C | A4 0 vs 10 | A7 1 vs 1 | | 0 | -10 | 1 | 3 |

| Bブロック | 梨花 | プログ | 青葉B | 南山B | 勝ち点 | 得失点 | 総得点 | 順位 |
|-------|-----------|-----------|-----------|-----------|-----|-----|-----|----|
| 梨花 | | A2 4 vs 1 | A5 7 vs 1 | A8 1 vs 0 | 9 | 10 | 12 | 1 |
| プログ | A2 1 vs 4 | | B8 5 vs 0 | B5 3 vs 2 | 6 | 3 | 9 | 2 |
| 青葉B | A5 1 vs 7 | B8 0 vs 5 | | B2 0 vs 4 | 0 | -15 | 1 | 4 |
| 南山B | A8 0 vs 1 | B5 2 vs 3 | B2 4 vs 0 | | 3 | 2 | 6 | 3 |

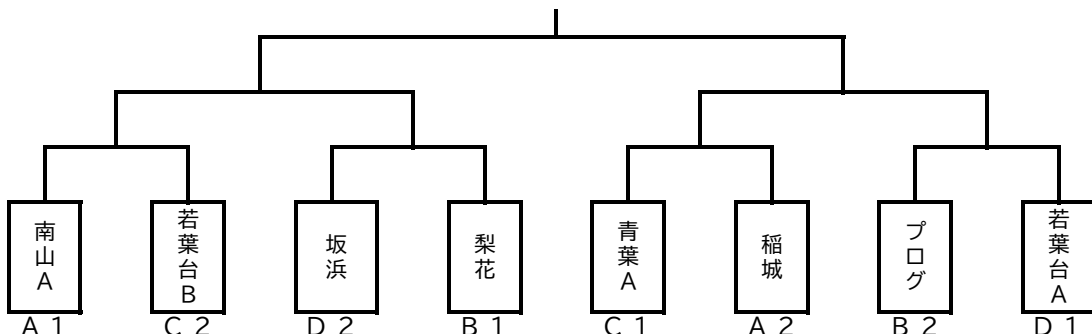
| Cブロック | 青葉A | 平尾 | 長峰 | 若葉台B | 勝ち点 | 得失点 | 総得点 | 順位 |
|-------|------------|-----------|-----------|------------|-----|-----|-----|----|
| 青葉A | | A3 6 vs 0 | A6 # vs 0 | A9 12 vs 0 | 9 | 30 | 30 | 1 |
| 平尾 | A3 0 vs 6 | | B9 3 vs 1 | B6 1 vs 2 | 3 | -5 | 4 | 3 |
| 長峰 | A6 0 vs # | B9 1 vs 3 | | B3 0 vs 1 | 0 | -15 | 1 | 4 |
| 若葉台B | A9 0 vs 12 | B6 2 vs 1 | B3 1 vs 0 | | 6 | -10 | 3 | 2 |

| Dブロック | 坂浜 | 南山C | 若葉台A | 勝ち点 | 得失点 | 総得点 | 順位 |
|-------|------------|------------|-----------|-----|-----|-----|----|
| 坂浜 | | B1 11 vs 0 | B4 0 vs 3 | 3 | 8 | 11 | 2 |
| 南山C | B1 0 vs 11 | | B7 0 vs 8 | 0 | -19 | 0 | 3 |
| 若葉台A | B4 3 vs 0 | B7 8 vs 0 | | 6 | 11 | 11 | 1 |

予選リーグ対戦表 10月16日(日)総合G

| | 時間 | Aコート | | | | | Bコート | | | | |
|---|-------|------|------|----|------|---------|------|------|----|------|--------|
| | | ブロック | チーム名 | 対戦 | チーム名 | 主審 | ブロック | チーム名 | 対戦 | チーム名 | 主審 |
| 1 | 9:30 | A | 南山A | 対 | 稲城 | 青葉 若葉台 | D | 坂浜 | 対 | 南山C | 平尾 長峰 |
| 2 | 10:10 | B | 梨花 | 対 | プログ | 南山 南山 | B | 青葉B | 対 | 南山B | 坂浜 稲城 |
| 3 | 10:50 | C | 青葉A | 対 | 平尾 | 梨花 プログ | C | 長峰 | 対 | 若葉台B | 青葉 南山 |
| 4 | 11:30 | A | 南山A | 対 | 若葉台C | 青葉 平尾 | D | 坂浜 | 対 | 若葉台A | 長峰 南山 |
| 5 | 12:10 | B | 梨花 | 対 | 青葉B | 若葉台 若葉台 | B | プログ | 対 | 南山B | 坂浜 若葉台 |
| 6 | 12:50 | C | 青葉A | 対 | 長峰 | 梨花 南山 | C | 平尾 | 対 | 若葉台B | プログ 青葉 |
| 7 | 13:30 | A | 稲城 | 対 | 若葉台C | 青葉 若葉台 | D | 南山C | 対 | 若葉台A | 平尾 長峰 |
| 8 | 14:10 | B | 梨花 | 対 | 南山B | 稲城 若葉台 | B | プログ | 対 | 青葉B | 南山 若葉台 |
| 9 | 14:50 | C | 青葉A | 対 | 若葉台B | 梨花 南山 | C | 平尾 | 対 | 長峰 | プログ 青葉 |

決勝トーナメント組合せ 11月3日(木祝)総合G



第54回稲城市市民体育大会少年サッカーの部(3年生決勝)

試合時間: 15分+5分+15分

決勝: 10月30日(日) / 南多摩覆蓋G

8人制 / 交代自由

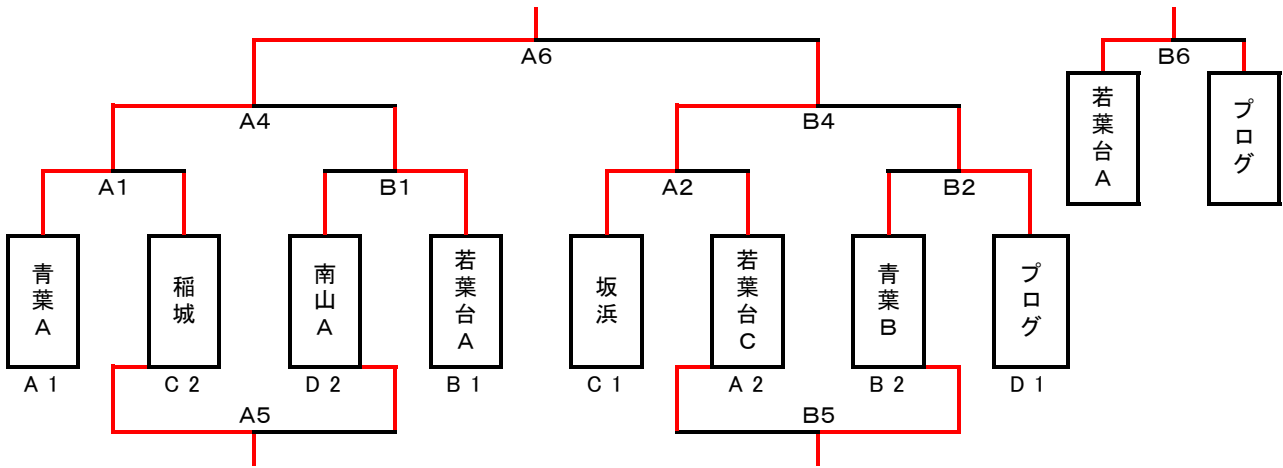
運営担当: 坂浜・若葉台

優勝・準優勝・第3位を表彰する。

なお、決勝トーナメント参加チームから各1名優秀選手を表彰する。

決勝トーナメント組合せ(10/30・南多摩覆蓋G)

優勝 : 青葉FC・A
 準優勝 : 坂浜SC
 第3位 : 若葉台FC・A



決勝トーナメント組合せ(10/30・南多摩覆蓋G)

| | 時間 | Aコート | | | | Bコート | | | |
|---|-------|------|-----|------|--------|------|-----|------|--------|
| | | チーム名 | 対戦 | チーム名 | 主審 | チーム名 | 対戦 | チーム名 | 主審 |
| 1 | 10:00 | 青葉A | 4対0 | 稲城 | 坂浜 若葉台 | 南山A | 1対2 | 若葉台A | 青葉 プログ |
| 2 | 10:40 | 坂浜 | 6対0 | 若葉台C | 青葉 稲城 | 青葉B | 2対3 | プログ | 南山 若葉台 |
| 3 | 11:20 | 対 | | 対 | | 対 | | 対 | |
| 4 | 12:00 | 青葉A | 2対0 | 若葉台A | 稲城 南山 | 坂浜 | 6対0 | プログ | 若葉台 青葉 |
| 5 | 12:40 | 稲城 | 3対0 | 南山A | 青葉 若葉台 | 若葉台C | 1対2 | 青葉B | 坂浜 プログ |
| 6 | 13:20 | 青葉A | 4対1 | 坂浜 | 稲城 南山 | 若葉台A | 5対1 | プログ | 審判部 青葉 |

優秀選手賞

| チーム | 氏名 | チーム | 氏名 |
|------|-------|------|-------|
| 青葉A | 野口 晴翔 | 坂浜 | 小西 匡海 |
| 稲城 | 正木 将五 | 若葉台C | 濱岡 希慎 |
| 南山A | 藤田 航平 | 青葉B | 原田 龍 |
| 若葉台A | 川崎 健斗 | プログ | 武田 啓志 |

第54回稲城市体育大会少年サッカーの部(3年生予選)

試合時間: 予選リーグ・決勝トーナメント/15分ハーフ

8人制/交代自由

各ブロックの1・2位が決勝に進出する。

優勝・準優勝・第3位を表彰する。

なお、決勝トーナメント参加チームから各1名優秀選手を表彰する。

予選: 9月25日(日)/南多摩覆蓋G

決勝: 10月30日(日)/南多摩覆蓋G

予選運営担当: 梨花・プログ

スポーツ大会の結果

(シードチーム)

優勝: 青葉A

準優勝: プログ

第三位: 坂浜

第四位: 梨花

予選リーグ組合せ

| Aブロック | 青葉A | 若葉台C | 平尾 | 勝ち点 | 得失点 | 総得点 | 順位 |
|-------|------------|------------|------------|-----|-----|-----|----|
| 青葉A | | A1 16 vs 0 | A4 14 vs 0 | 6 | 30 | 30 | 1 |
| 若葉台C | A1 0 vs 16 | | A7 3 vs 1 | 3 | -14 | 3 | 2 |
| 平尾 | A4 0 vs 14 | A7 1 vs 3 | | 0 | -16 | 1 | 3 |

| Bブロック | 梨花 | 青葉B | 若葉台A | 長峰 | 勝ち点 | 得失点 | 総得点 | 順位 |
|-------|-----------|-----------|-----------|-----------|-----|-----|-----|----|
| 梨花 | | A2 0 vs 0 | A5 0 vs 4 | A8 4 vs 1 | 4 | -1 | 4 | 3 |
| 青葉B | A2 0 vs 0 | | B8 1 vs 4 | B5 5 vs 2 | 4 | 0 | 6 | 2 |
| 若葉台A | A5 4 vs 0 | B8 4 vs 1 | | B2 5 vs 1 | 9 | 11 | 13 | 1 |
| 長峰 | A8 1 vs 4 | B5 2 vs 5 | B2 1 vs 5 | | 0 | -10 | 4 | 4 |

| Cブロック | 坂浜 | 若葉台B | 稲城 | 南山B | 勝ち点 | 得失点 | 総得点 | 順位 |
|-------|------------|-----------|-----------|------------|-----|-----|-----|----|
| 坂浜 | | A3 5 vs 0 | A6 4 vs 2 | A9 12 vs 0 | 9 | 19 | 21 | 1 |
| 若葉台B | A3 0 vs 5 | | B9 1 vs 1 | B6 4 vs 0 | 4 | -1 | 5 | 3 |
| 稲城 | A6 2 vs 4 | B9 1 vs 1 | | B3 8 vs 0 | 4 | 6 | 11 | 2 |
| 南山B | A9 0 vs 12 | B6 0 vs 4 | B3 0 vs 8 | | 0 | -24 | 0 | 4 |

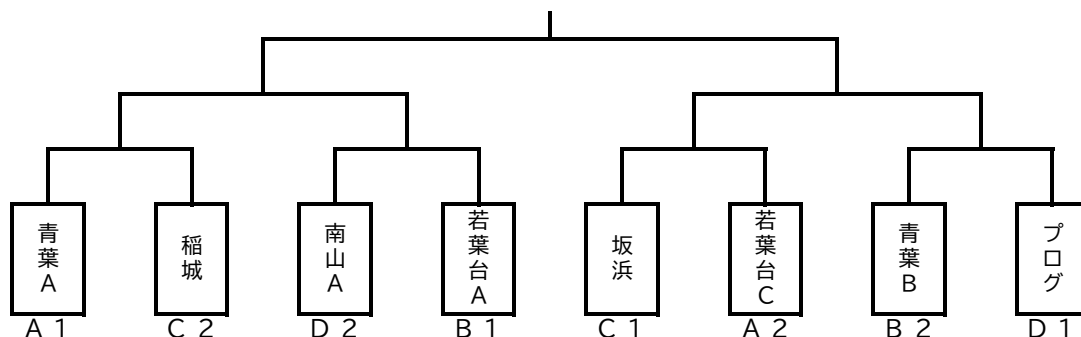
| Dブロック | プログ | 青葉C | 南山A | 勝ち点 | 得失点 | 総得点 | 順位 |
|-------|-----------|------------|------------|-----|-----|-----|----|
| プログ | | B1 8 vs 0 | B4 3 vs 0 | 6 | 11 | 11 | 1 |
| 青葉C | B1 0 vs 8 | | B7 0 vs 11 | 0 | -19 | 0 | 3 |
| 南山A | B4 0 vs 3 | B7 11 vs 0 | | 3 | 8 | 11 | 2 |

| 各3台 | |
|-----------|-----|
| 運+1: 梨, プ | |
| 7:30~ | 青葉 |
| 8:30~ | 若葉台 |
| 9:30~ | 平尾 |
| 10:30~ | 長峰 |
| 南多摩Gで11B | |

予選リーグ対戦表

| | 時間 | Aコート | | | | | Bコート | | | | |
|---|-------|------|------|------|------|--------|------|------|------|------|--------|
| | | ブロック | チーム名 | 対戦 | チーム名 | 主審 | ブロック | チーム名 | 対戦 | チーム名 | 主審 |
| 1 | 9:00 | A | 青葉A | 16対0 | 若葉台C | 坂浜 南山 | D | プログ | 8対0 | 青葉C | 若葉台 稲城 |
| 2 | 9:40 | B | 梨花 | 0対0 | 青葉B | 青葉 若葉台 | B | 若葉台A | 5対1 | 長峰 | プログ 青葉 |
| 3 | 10:20 | C | 坂浜 | 5対0 | 若葉台B | 梨花 青葉 | C | 稲城 | 8対0 | 南山B | 若葉台 長峰 |
| 4 | 11:00 | A | 青葉A | 14対0 | 平尾 | 坂浜 南山 | D | プログ | 3対0 | 南山A | 稲城 若葉台 |
| 5 | 11:40 | B | 梨花 | 0対4 | 若葉台A | 青葉 平尾 | B | 青葉B | 5対2 | 長峰 | プログ 南山 |
| 6 | 12:20 | C | 坂浜 | 4対2 | 稲城 | 梨花 若葉台 | C | 若葉台B | 4対0 | 南山B | 青葉 長峰 |
| 7 | 13:00 | A | 若葉台C | 3対1 | 平尾 | 坂浜 南山 | D | 青葉C | 0対11 | 南山A | 若葉台 稲城 |
| 8 | 13:40 | B | 梨花 | 4対1 | 長峰 | 若葉台 青葉 | B | 青葉B | 1対4 | 若葉台A | 平尾 南山 |
| 9 | 14:20 | C | 坂浜 | 12対0 | 南山B | 梨花 長峰 | C | 若葉台B | 1対1 | 稲城 | 青葉 若葉台 |

決勝トーナメント組合せ



第54回稲城市市民体育大会少年サッカーの部(2年生決勝)

試合時間: 12分+5分+12分

決勝: 11月6日(日) / 南多摩覆盖G

8人制 / 交代自由

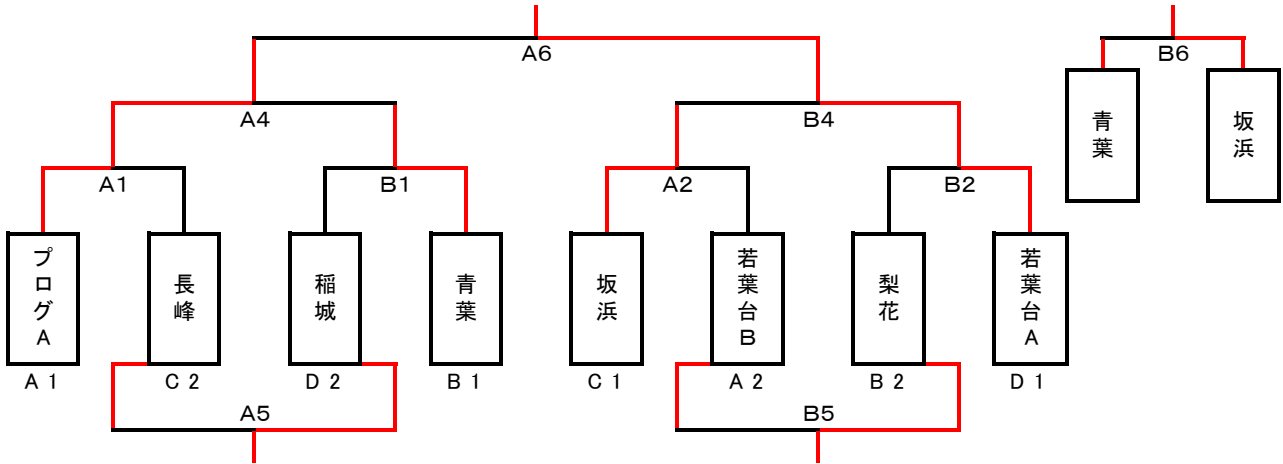
運営担当: 長峰・青葉

優勝・準優勝・第3位を表彰する。

なお、決勝トーナメント参加チームから各1名優秀選手を表彰する。

決勝トーナメント組合せ(11/6・南多摩覆盖G)

優勝 : 若葉台FC・A
 準優勝 : プログレッソ
 第3位 : 坂浜SC



決勝トーナメント組合せ(11/6・南多摩覆盖G)

| | 時間 | Aコート | | | | Bコート | | | |
|---|-------|------|-----|------|---------|------|-------------|------|--------|
| | | チーム名 | 対戦 | チーム名 | 主審 | チーム名 | 対戦 | チーム名 | 主審 |
| 1 | 10:00 | プログA | 8対0 | 長峰 | 坂浜 若葉台 | 稲城 | 1対1 4PK5 | 青葉 | 梨花 若葉台 |
| 2 | 10:35 | 坂浜 | 3対0 | 若葉台B | プログ 長峰 | 梨花 | 1対4 | 若葉台A | 稲城 青葉 |
| 3 | 11:10 | | 対 | | | | 対 | | |
| 4 | 11:45 | プログA | 9対0 | 青葉 | 長峰 若葉台 | 坂浜 | 0対3 | 若葉台A | 稲城 梨花 |
| 5 | 12:20 | 長峰 | 1対2 | 稲城 | プログ 若葉台 | 若葉台B | 0対2 | 梨花 | 坂浜 青葉 |
| 6 | 12:55 | プログA | 1対4 | 若葉台A | 稲城 梨花 | 青葉 | 0対6 | 坂浜 | 長峰 若葉台 |

優秀選手賞

| チーム | 氏名 | チーム | 氏名 |
|------|--------|------|-------|
| プログA | 中台 伊織 | 坂浜 | 南郷 陽希 |
| 長峰 | 小野 裕太郎 | 若葉台B | 峯岸 成 |
| 稲城 | 渡辺 旬也 | 梨花 | 堀江 聡太 |
| 青葉 | 川口 稜太 | 若葉台A | 桜井 碧 |

第54回稲城市体育大会少年サッカーの部(2年生予選)

試合時間: 予選・決勝は12分ハーフ

8人制/交代自由

各ブロックの1・2位が決勝に進出する。

優勝・準優勝・第3位を表彰する。

なお、決勝トーナメント参加チームから各1名優秀選手を表彰する。

予選: 10月9日(日)/南多摩覆蓋G

決勝: 11月6日(日)/南多摩覆蓋G

予選運営担当: 稲城・南山

ジュニア大会の結果
(シードチーム)

- 優勝: プログA
- 準優勝: 若葉台A
- 第三位: 坂浜
- 第四位: 青葉A

予選リーグ組合せ

| Aブロック | プログA | 平尾 | 若葉台B | 勝ち点 | 得失点 | 総得点 | 順位 |
|-------|------------|------------|-----------|-----|-----|-----|----|
| プログA | | A1 12 VS 0 | A3 5 VS 0 | 6 | 17 | 17 | 1 |
| 平尾 | A1 0 VS 12 | | A5 0 VS 2 | 0 | -14 | 0 | 3 |
| 若葉台B | A3 0 VS 5 | A5 2 VS 0 | | 3 | -3 | 2 | 2 |

| Bブロック | 青葉 | プログB | 梨花 | 勝ち点 | 得失点 | 総得点 | 順位 |
|-------|-----------|-----------|-----------|-----|-----|-----|----|
| 青葉 | | B1 5 VS 0 | B3 1 VS 1 | 4 | 5 | 6 | 1 |
| プログB | B1 0 VS 5 | | B5 0 VS 2 | 0 | -7 | 0 | 3 |
| 梨花 | B3 1 VS 1 | B5 2 VS 0 | | 4 | 2 | 3 | 2 |

| Cブロック | 坂浜 | 長峰 | 南山A | 勝ち点 | 得失点 | 総得点 | 順位 |
|-------|-----------|-----------|-----------|-----|-----|-----|----|
| 坂浜 | | A2 7 VS 0 | A4 9 VS 0 | 6 | 16 | 16 | 1 |
| 長峰 | A2 0 VS 7 | | A6 1 VS 1 | 1 | -7 | 1 | 2 |
| 南山A | A4 0 VS 9 | A6 1 VS 1 | | 1 | -9 | 1 | 3 |

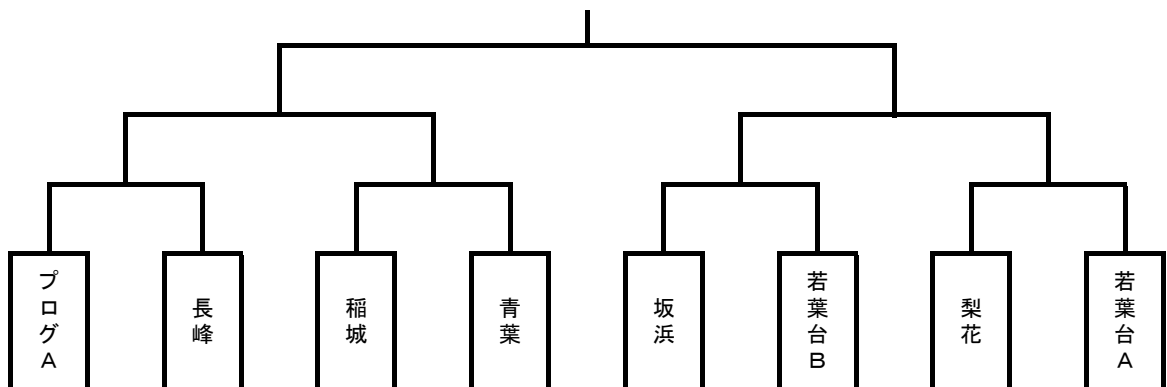
| Dブロック | 若葉台A | 稲城 | 南山B | 勝ち点 | 得失点 | 総得点 | 順位 |
|-------|------------|-----------|------------|-----|-----|-----|----|
| 若葉台A | | B2 6 VS 0 | B4 16 VS 0 | 6 | 22 | 22 | 1 |
| 稲城 | B2 0 VS 6 | | B6 8 VS 0 | 3 | 2 | 8 | 2 |
| 南山B | B4 0 VS 16 | B6 0 VS 8 | | 0 | -24 | 0 | 3 |

| 各3台 | |
|---------|-----|
| 運+1;稲・南 | |
| 8:00 | 坂浜 |
| 9:00 | 若葉台 |
| 10:00 | プログ |
| 11:00 | 長峰 |

予選リーグ対戦表(10/9・南多摩覆蓋G)

| | 時間 | Aコート | | | | | Bコート | | | | |
|---|-------|------|------|----|------|--------|------|------|----|------|---------|
| | | ブロック | チーム名 | 対戦 | チーム名 | 主審 | ブロック | チーム名 | 対戦 | チーム名 | 主審 |
| 1 | 9:30 | B | 青葉 | 対 | 梨花 | 平尾 若葉台 | C | 坂浜 | 対 | 長峰 | 稲城 南山 |
| 2 | 10:05 | A | プログA | 対 | 平尾 | 青葉 梨花 | D | 若葉台A | 対 | 稲城 | 坂浜 長峰 |
| 3 | 10:40 | B | プログB | 対 | 梨花 | 若葉台 平尾 | C | 坂浜 | 対 | 南山A | プログ 稲城 |
| 4 | 11:15 | A | プログA | 対 | 若葉台B | 南山 梨花 | D | 若葉台A | 対 | 南山B | 坂浜 プログ |
| 5 | 11:50 | B | 青葉 | 対 | プログB | 南山 若葉台 | C | 長峰 | 対 | 南山A | 若葉台 プログ |
| 6 | 12:25 | A | 平尾 | 対 | 若葉台B | 青葉 南山 | D | 稲城 | 対 | 南山B | 長峰 プログ |

決勝トーナメント組合せ(11/6・南多摩覆蓋G)



第54回稲城市市民体育大会少年サッカーの部(1年生決勝)

試合時間: 10分+3分+10分

決勝: 11月13日(日) / 南多摩覆蓋G

6人制 / 交代自由

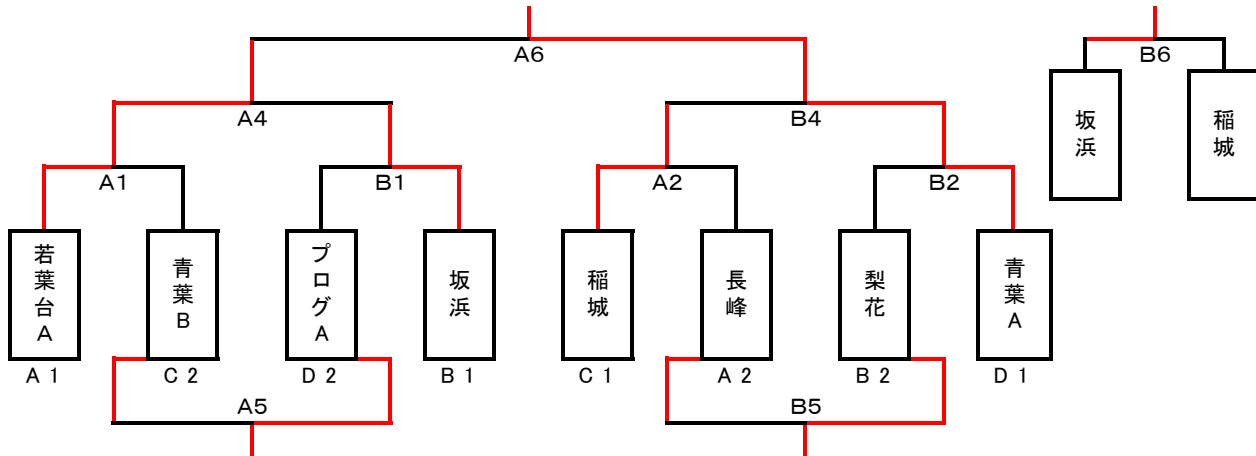
運営担当: 梨花・長峰

優勝・準優勝・第3位を表彰する。

なお、決勝トーナメント参加チームから各1名優秀選手を表彰する。

決勝トーナメント組合せ(11/13・南多摩覆蓋G)

優勝 : 青葉FC・A
 準優勝 : 若葉台FC・A
 第3位 : 坂浜SC



決勝トーナメント組合せ(11/13・南多摩覆蓋G)

| | 時間 | Aコート | | | | Bコート | | | |
|---|-------|------|-------------|------|---------|------|-----|------|--------|
| | | チーム名 | 対戦 | チーム名 | 主審 | チーム名 | 対戦 | チーム名 | 主審 |
| 1 | 10:00 | 若葉台A | 1対1 2PK1 | 青葉B | 稲城 長峰 | プログA | 1対7 | 坂浜 | 梨花 青葉 |
| 2 | 10:30 | 稲城 | 9対0 | 長峰 | 若葉台 青葉 | 梨花 | 0対6 | 青葉A | プログ 坂浜 |
| 3 | 11:00 | | 対 | | | 対 | | | |
| 4 | 11:30 | 若葉台A | 2対2 3PK2 | 坂浜 | 青葉 プログ | 稲城 | 4対5 | 青葉A | 長峰 梨花 |
| 5 | 12:00 | 青葉B | 1対4 | プログA | 若葉台 坂浜 | 長峰 | 1対2 | 梨花 | 稲城 青葉 |
| 6 | 12:30 | 若葉台A | 1対2 | 青葉A | 審判部 プログ | 坂浜 | 2対1 | 稲城 | 審判部 長峰 |

優秀選手賞

| チーム | 氏名 | チーム | 氏名 |
|------|-------|-----|-------|
| 若葉台A | 上田 悟宇 | 稲城 | 河相 瑛斗 |
| 青葉B | 山本 大暉 | 長峰 | 上野 穂花 |
| プログA | 重田 直樹 | 梨花 | 五十嵐 隼 |
| 坂浜 | 菊池 仁 | 青葉A | 大澤 眞翔 |

第54回稲城市体育大会少年サッカーの部(1年生予選)

試合時間: 予選リーグ・決勝トーナメント/10分ハーフ

予選: 10月2日(日)/南多摩覆蓋G

6人制/交代自由

決勝: 11月13日(日)/南多摩覆蓋G

各ブロックの1・2位が決勝に進出する。

予選運営担当: 南山・プログ

優勝・準優勝・第3位を表彰する。

なお、決勝トーナメント参加チームから各1名優秀選手を表彰する。

ジュニア大会の結果

(シードチーム)

優勝: 若葉台A

準優勝: 青葉A

第三位: 稲城

第四位: 坂浜

予選リーグ組合せ

| Aブロック | 若葉台A | 長峰 | 南山C | 勝ち点 | 得失点 | 総得点 | 順位 |
|-------|------------|-----------|------------|-----|-----|-----|----|
| 若葉台A | | A1 7 vs 0 | A4 16 vs 0 | 6 | 23 | 23 | 1 |
| 長峰 | A1 0 vs 7 | | A7 5 vs 2 | 3 | -4 | 5 | 2 |
| 南山C | A4 0 vs 16 | A7 2 vs 5 | | 0 | -19 | 2 | 3 |

| Bブロック | 坂浜 | 南山A | 平尾 | 梨花 | 勝ち点 | 得失点 | 総得点 | 順位 |
|-------|------------|------------|-----------|-----------|-----|-----|-----|----|
| 坂浜 | | A2 12 vs 0 | A5 7 vs 0 | A8 4 vs 0 | 9 | 23 | 23 | 1 |
| 南山A | A2 0 vs 12 | | B8 1 vs 4 | B5 0 vs 4 | 0 | -19 | 1 | 4 |
| 平尾 | A5 0 vs 7 | B8 4 vs 1 | | B2 1 vs 4 | 3 | -7 | 5 | 3 |
| 梨花 | A8 0 vs 4 | B5 4 vs 0 | B2 4 vs 1 | | 6 | 3 | 8 | 2 |

| Cブロック | 稲城 | 青葉B | プログB | 南山B | 勝ち点 | 得失点 | 総得点 | 順位 |
|-------|-----------|------------|------------|-----------|-----|-----|-----|----|
| 稲城 | | A3 2 vs 1 | A6 5 vs 0 | A9 4 vs 1 | 9 | 9 | 11 | 1 |
| 青葉B | A3 1 vs 2 | | B9 10 vs 2 | B6 4 vs 0 | 6 | 11 | 15 | 2 |
| プログB | A6 0 vs 5 | B9 2 vs 10 | | B3 2 vs 1 | 3 | -12 | 4 | 3 |
| 南山B | A9 1 vs 4 | B6 0 vs 4 | B3 1 vs 2 | | 0 | -8 | 2 | 4 |

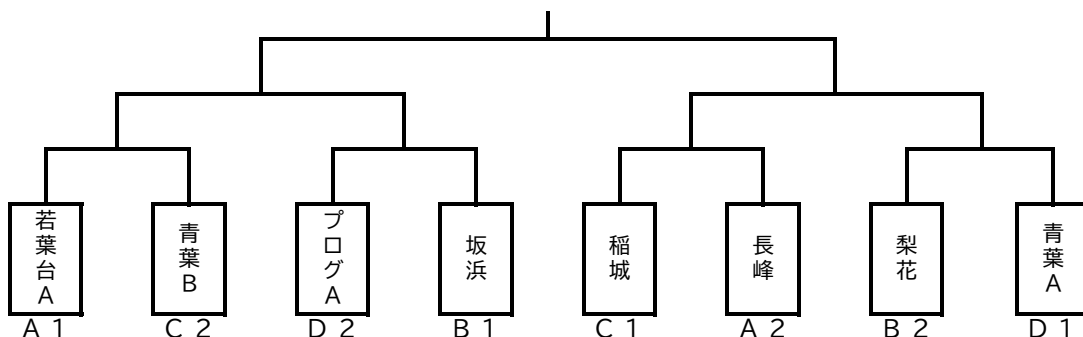
| Dブロック | 青葉A | プログA | 若葉台B | 勝ち点 | 得失点 | 総得点 | 順位 |
|-------|------------|-----------|------------|-----|-----|-----|----|
| 青葉A | | B1 9 vs 3 | B4 10 vs 0 | 6 | 16 | 19 | 1 |
| プログA | B1 3 vs 9 | | B7 5 vs 0 | 3 | -1 | 8 | 2 |
| 若葉台B | B4 0 vs 10 | B7 0 vs 5 | | 0 | -15 | 0 | 3 |

| 各3台 | |
|----------|-----|
| 運+1:南,プ | |
| 8:30~ | 青葉 |
| 9:30~ | 平尾 |
| 10:30~ | 若葉台 |
| 11:30~ | 稲城 |
| 南多摩Gで11B | |

予選リーグ対戦表 (10/2 覆蓋G)

| | 時間 | Aコート | | | | | Bコート | | | | |
|---|-------|------|------|------|------|--------|------|------|------|------|---------|
| | | ブロック | チーム名 | 対戦 | チーム名 | 主審 | ブロック | チーム名 | 対戦 | チーム名 | 主審 |
| 1 | 10:00 | A | 若葉台A | 7対0 | 長峰 | 青葉 プログ | D | 青葉A | 9対3 | プログA | 稲城 南山 |
| 2 | 10:30 | B | 坂浜 | 12対0 | 南山A | 若葉台 長峰 | B | 平尾 | 1対4 | 梨花 | 青葉 プログ |
| 3 | 11:00 | C | 稲城 | 2対1 | 青葉B | 坂浜 南山 | C | プログB | 2対1 | 南山B | 平尾 梨花 |
| 4 | 11:30 | A | 若葉台A | 16対0 | 南山C | 稲城 青葉 | D | 青葉A | 10対0 | 若葉台B | プログ 南山 |
| 5 | 12:00 | B | 坂浜 | 7対0 | 平尾 | 若葉台 南山 | B | 南山A | 0対4 | 梨花 | 青葉 若葉台 |
| 6 | 12:30 | C | 稲城 | 5対0 | プログB | 南山 平尾 | C | 青葉B | 4対0 | 南山B | 坂浜 梨花 |
| 7 | 13:00 | A | 長峰 | 5対2 | 南山C | 稲城 プログ | D | プログA | 5対0 | 若葉台B | 青葉 南山 |
| 8 | 13:30 | B | 坂浜 | 4対0 | 梨花 | 長峰 南山 | B | 南山A | 1対4 | 平尾 | プログ 若葉台 |
| 9 | 14:00 | C | 稲城 | 4対1 | 南山B | 坂浜 梨花 | C | 青葉B | 10対2 | プログB | 南山 平尾 |

決勝トーナメント組合せ (11/13 覆蓋G)



第54回稲城市体育大会少年サッカーの部(幼児)

試合時間: 予選リーグ・順位決定戦 / 8-3-8

予選: 決勝 11月3日(木祝) / 南多摩覆盖G

6人制 / 交代自由

運営担当: 梨花・若葉台

各ブロックのリーグ戦後、同順位による順位決定戦。
優勝・準優勝・第3位を表彰する。

優勝 : 梨花FC
準優勝 : 青葉FC・A
第3位 : プログ

予選ブロックリーグ組合せ

ジュニア大会の結果
(シードチーム)

| Aブロック | 梨花 | 稲城 | 南山 | 青葉B | 勝ち点 | 得失点 | 総得点 | 順位 |
|-------|-----------|-----------|-----------|-----------|-----|-----|-----|----|
| 梨花 | | A1 5 VS 0 | A3 5 VS 0 | A5 8 VS 0 | 9 | 18 | 18 | 1 |
| 稲城 | A1 0 VS 5 | | B5 5 VS 0 | B3 0 VS 2 | 3 | -2 | 5 | 3 |
| 南山 | A3 0 VS 5 | B5 0 VS 5 | | B1 0 VS 5 | -3 | -15 | 0 | 4 |
| 青葉B | A5 0 VS 8 | B3 2 VS 0 | B1 5 VS 0 | | 6 | -1 | 7 | 2 |

優勝: 梨花
準優勝: 青葉A
第三位: 若葉台A
第四位: 青葉C

| Bブロック | 青葉A | 青葉C | プログ | 若葉台 | 勝ち点 | 得失点 | 総得点 | 順位 |
|-------|------------|-----------|-----------|------------|-----|-----|-----|----|
| 青葉A | | A2 9 VS 0 | A4 1 VS 0 | A6 12 VS 0 | 9 | 22 | 22 | 1 |
| 青葉C | A2 0 VS 9 | | B6 0 VS 8 | B4 0 VS 2 | 0 | -19 | 0 | 4 |
| プログ | A4 0 VS 1 | B6 8 VS 0 | | B2 3 VS 0 | 6 | 10 | 11 | 2 |
| 若葉台 | A6 0 VS 12 | B4 2 VS 0 | B2 0 VS 3 | | 3 | -13 | 2 | 3 |

対戦表(11/3・南多摩覆盖G)

| | 時間 | Aコート | | | | | Bコート | | | | |
|---|-------|-------|------|------|------|--------|-------|------|-----|------|---------|
| | | ブロック | チーム名 | 対戦 | チーム名 | 主審 | ブロック | チーム名 | 対戦 | チーム名 | 主審 |
| 1 | 10:00 | A | 梨花 | 5対0 | 稲城 | 青葉 若葉台 | A | 南山 | 0対5 | 青葉B | 青葉 プログ |
| 2 | 10:25 | B | 青葉A | 9対0 | 青葉C | 梨花 稲城 | B | プログ | 3対0 | 若葉台 | 南山 青葉 |
| 3 | 10:50 | A | 梨花 | 5対0 | 南山 | 青葉 青葉 | A | 稲城 | 0対2 | 青葉B | プログ 若葉台 |
| 4 | 11:15 | B | 青葉A | 1対0 | プログ | 梨花 南山 | B | 青葉C | 0対2 | 若葉台 | 稲城 青葉 |
| 5 | 11:40 | A | 梨花 | 8対0 | 青葉B | 青葉 プログ | A | 稲城 | 5対0 | 南山 | 青葉 若葉台 |
| 6 | 12:05 | B | 青葉A | 12対0 | 若葉台 | 梨花 青葉 | B | 青葉C | 0対8 | プログ | 稲城 南山 |
| | 12:30 | | | | | | | | | | |
| 7 | 12:55 | 順位決定戦 | 稲城 | 0対5 | 若葉台 | 梨花 青葉 | 順位決定戦 | 南山 | 1対1 | 青葉C | 青葉 プログ |
| 8 | 13:20 | 決勝 | 梨花 | 2対1 | 青葉A | 稲城 若葉台 | 3位決定戦 | 青葉B | 3対5 | プログ | 南山 青葉 |

優秀選手賞

| チーム | 氏名 | チーム | 氏名 |
|-----|-------|-----|-------|
| 梨花 | 坂本 稜斗 | 青葉A | 土屋 三 |
| 稲城 | 張替 拓 | 青葉C | 諸星 凜 |
| 南山 | 水島 蛍 | プログ | 金井 埜乃 |
| 青葉B | 森下 康成 | 若葉台 | 上田 獅恩 |