

2022年度 ジュニア大会(1年生決勝)

試合時間：決勝トーナメント／ 10分 ハーフ HT 3

決勝： 9月4日(日):覆盖G

6人制／交代自由(5人制や7or8人制で行う事も可)

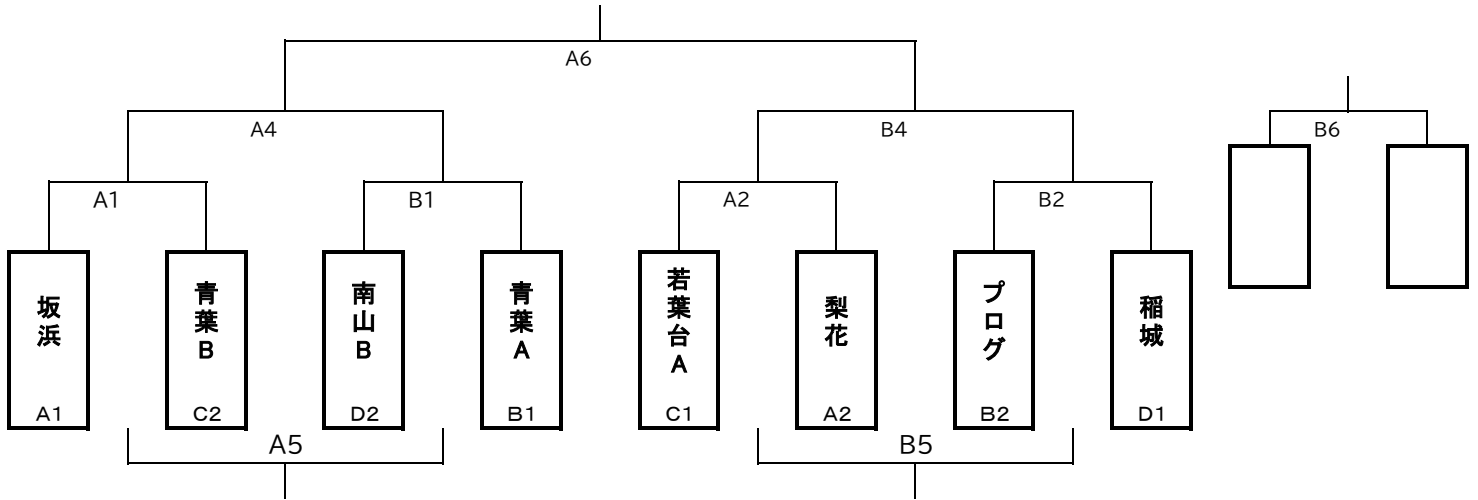
優勝・準優勝・第3位を表彰する。

運営担当： 坂浜 ・ 梨花

参加チームから各1名を優秀選手として表彰する。

決勝トーナメント組合せ

優勝：
準優勝：
第3位：



決勝トーナメント対戦表 9月4日(日) 覆盖G

		Aコート					Bコート				
	時間		チーム名	対戦	チーム名	主審		チーム名	対戦	チーム名	主審
1	10:00	1回戦	坂浜	対	青葉B	若葉台A 梨花	1回戦	南山B	対	青葉A	プログ 稲城
2	10:30	1回戦	若葉台A	対	梨花	坂浜 青葉B	1回戦	プログ	対	稲城	南山B 青葉A
3	11:00										
4	11:30	準決勝		対			準決勝		対		
5	12:00	フルドリ		対			フルドリ		対		
6	12:30	決勝		対		審	3位 決定戦		対		審

優秀選手賞

チーム	氏名	チーム	氏名
坂浜		若葉台A	
青葉B		梨花	
南山B		プログ	
青葉A		稲城	

検温当番	
8:30 ~	プログ
9:30 ~	若葉台
10:30 ~	青葉
11:30 ~	
12:30 ~	

駐車場各チーム 5台
運営担当は+1台

駐車場当番	
8:30 ~	青葉
9:30 ~	稲城
10:30 ~	南山
11:30 ~	

南多摩Gで中学交流戦

上記の内、運営と検温係は各1台を覆盖上に止める。駐車場係は各1台を階段下に駐車し、他は全てA。

2022年度 ジュニア大会(3年生決勝)

試合時間: 決勝 15分ハーフ

会場 注意

決勝: **9月11日(日): 総合G**

8人制/交代自由

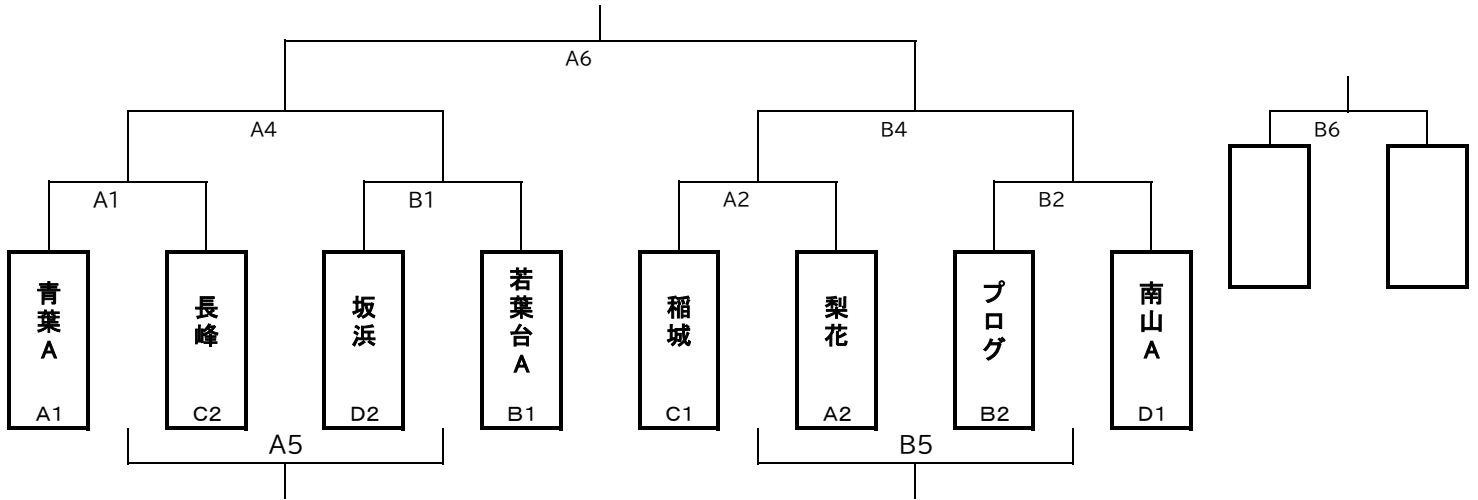
優勝・準優勝・第3位を表彰する。

参加チームから各1名を優秀選手として表彰する。

運営担当: 青葉 ・ 稲城

決勝トーナメント組合せ

優勝 :
準優勝 :
第3位 :



決勝トーナメント対戦表

9月11日(日) 総合グラウンド

		Aコート					Bコート				
	時間		チーム名	対戦	チーム名	主審		チーム名	対戦	チーム名	主審
1	10:00	1回戦	青葉A	対	長峰	稲城 梨花	1回戦	坂浜	対	若葉台A	プログ 南山A
2	10:40	1回戦	稲城	対	梨花	青葉A 長峰	1回戦	プログ	対	南山A	坂浜 若葉台A
3	11:20										
4	12:00	準決勝		対			準決勝		対		
5											

1

優秀選手賞

チーム	氏名	チーム	氏名
青葉A		稲城	
長峰		梨花	
坂浜		プログ	
若葉台A		南山A	

検温当番		
8:30	~	若葉台
9:30	~	梨花
10:30	~	坂浜
11:30	~	
12:30	~	

駐車場各チーム **5** 台
総合G駐車場には1台のみ
他は総合体育館駐車場へ

コーチは8:30~
他は8:45~入場可能

2022年度 ジュニア大会 幼児の部

観戦者は名簿を提出する。選手と指導者は観戦者名簿に人数のみ記載し、翌日までにJR大会名簿に○印をして「少年部長宛」配信する。

試合時間： 8分 ハーフ HT 3

予選&決勝： **9月18日(日): 覆蓋G**

6 人制/交代自由 (事前打ち合わせで5人制で行う事も可)

運営担当： 梨花 ・ 若葉台

優勝・準優勝・第3位を表彰する。

なお、全参加チームから各1名優秀選手を表彰する。

星取表

チーム	梨花	南山	若葉台	青葉A	青葉B	青葉C	勝	負	分	勝点	得点	失点	得失	順位
梨花	☆☆☆													
南山		☆☆☆												
若葉台			☆☆☆											
青葉A				☆☆☆										
青葉B					☆☆☆									
青葉C						☆☆☆								

対戦表

9月18日(日) 覆蓋G

		Aコート					Bコート						
	時間	チーム名	対戦	チーム名	審判	チーム名	対戦	チーム名	審判	時間			
1	10:00	梨花	対	青葉B	梨 南	青葉A	対	青葉C	青 若	10:00	1		
2	10:40	梨花	対	南山	梨 青	青葉B	対	若葉台	青 青	10:40	2		
3	11:20	青葉C	対	南山	青 梨	青葉A	対	若葉台	青 青	11:20	3		
4	12:00	青葉C	対	梨花	青 南	青葉A	対	青葉B	青 若	12:00	4		
5	12:40	若葉台	対	梨花	南 青	南山	対	青葉B	青 若	12:40	5		
6	13:20	南山	対	青葉A	若 梨	青葉C	対	若葉台	南 青	13:20	6		
7	14:00	梨花	対	青葉A	南 青	青葉C	対	青葉B	青 若	14:00	7		
8	14:40	南山	対	若葉台	梨 青		対			14:40	8		

優勝:	優秀選手
準優勝:	優秀選手
第三位:	優秀選手
4位	優秀選手
5位	優秀選手
6位	優秀選手

駐車場当番	
8:30 ~	南山
9:30 ~	青葉
10:30 ~	若葉台
11:30 ~	/
12:30 ~	/

南多摩GでU12

運営担当は+1台

駐車場各チーム 3台

左記の内、運営と検温係は

各1台を覆蓋上に止める。

駐車場係は各1台を階段

下に駐車し、他は全てA。

検温当番	
8:30 ~	青葉
9:30 ~	梨花
10:30 ~	南山
11:30 ~	/
12:30 ~	/

2022年度 ジュニア大会(2年生決勝)

試合時間:決勝 12分ハーフ

決勝: 7月10日(日):覆盖G

8人制/交代自由

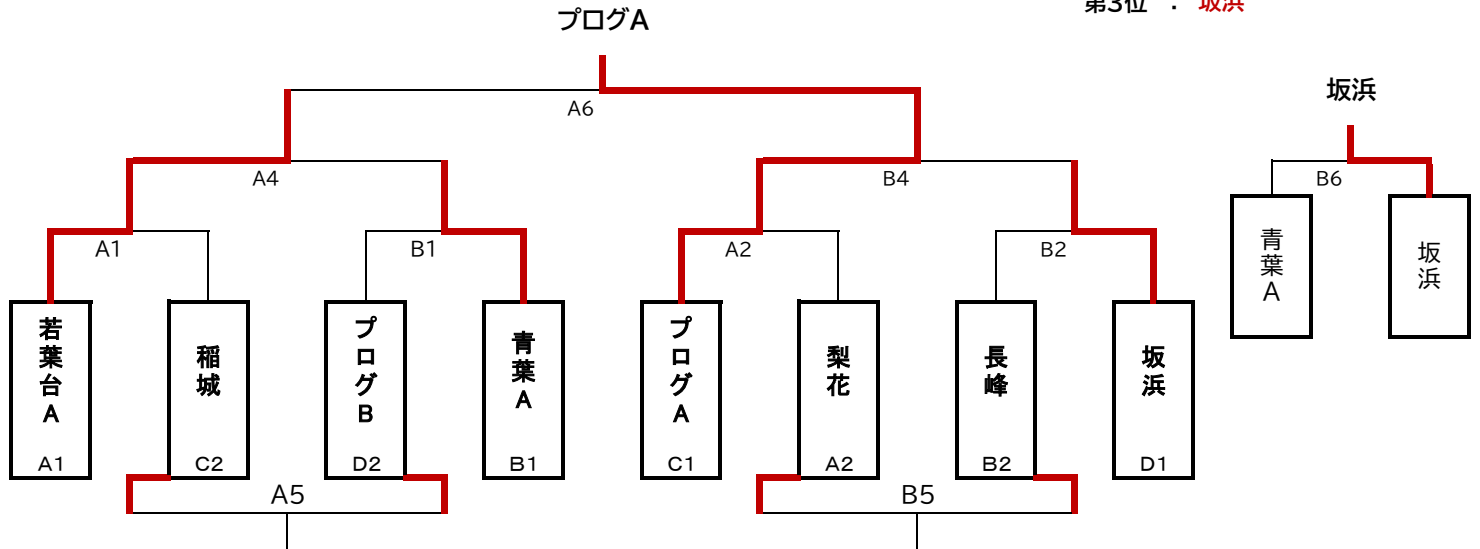
優勝・準優勝・第3位を表彰する。

運営担当: 若葉台 ・ プログ

参加チームから各1名を優秀選手として表彰する。

決勝トーナメント組合せ

優勝: プログA
準優勝: 若葉台A
第3位: 坂浜



決勝トーナメント対戦表 7月10日(日) 覆盖G

		Aコート					Bコート				
	時間		チーム名	対戦	チーム名	主審		チーム名	対戦	チーム名	主審
1	10:00	1回戦	若葉台A	6対0	稲城	プログA 梨花	1回戦	プログB	0対7	青葉A	長峰 坂浜
2	10:35	1回戦	プログA	4対2	梨花	若葉台A 稲城	1回戦	長峰	0対4	坂浜	プログB 青葉A
3	11:10										
4	11:45	準決勝	青葉A	2対7	若葉台A	プログ 稲城	準決勝	プログA	2対3 pk 2	坂浜	梨花 長峰
5	12:20	3位決定戦	プログAB	0対4	稲城	青葉 若葉台	3位決定戦	梨花	2対1	長峰	プログ 坂浜
6	12:55	決勝	若葉台A	2対2 pk 3	プログA	審判部 梨花	3位決定戦	青葉A	0対1	坂浜	審判部 長峰

優秀選手賞

チーム	氏名	チーム	氏名
若葉台A	平井碧	プログA	伊藤 将李
稲城	星 大志	梨花	坂本 真兜
プログB	米山 亮平	長峰	笠 昂
青葉A	藤田 颯馬	坂浜	堀川 楽

検温当番	
8:30 ~	青葉
9:30 ~	長峰
10:30 ~	プログ
11:30 ~	
12:30 ~	

駐車場各チーム 5台
運営担当は+1台

駐車場当番	
8:30 ~	坂浜
9:30 ~	梨花
10:30 ~	若葉台
11:30 ~	

上記の内、運営と検温係は各1台を覆盖上に止める。
駐車場係は各1台を階段下に駐車し、他は全てA。

2022年度 ジュニア大会(3年生予選)

観戦者は名簿を提出する。選手と指導者は観戦者名簿に人数のみ記載し、翌日までに前以て提出したJR大会名簿の選手氏名の日付欄と指導者氏名の日付欄に○印をして「少年部長宛」配信する。

試合時間：予選リーグ・決勝トーナメント／ 15分 ハーフ HT 5

予選：6月19日：覆蓋G

8 人制／交代自由

決勝：7月17日：覆蓋G

各ブロックの1・2位が決勝に進出する。

予選運営担当： 坂浜 ・ 平尾

優勝・準優勝・第3位を表彰する。

なお、決勝トーナメント参加チームから各1名優秀選手を表彰する。

スポーツ大会の結果
(シードチーム)

優勝： 青葉A

準優勝： 坂浜

第三位： 稲城

第四位： プログ

予選リーグ組合せ

Aブロック	青葉A	梨花	南山B	勝ち点	得失点	総得点	順位
青葉A		A1 9 VS 0	A3 19 VS 0	6	28	28	1
梨花	A1 0 VS 9		A5 10 VS 0	3	1	10	2
南山B	A3 0 VS 19	A5 0 VS 10		0	-29	0	3

Bブロック	プログ	若葉台A	青葉B	勝ち点	得失点	総得点	順位
プログ		B1 1 VS 4	B3 7 VS 0	3	4	8	2
若葉台A	B1 4 VS 1		B5 8 VS 0	6	11	12	1
青葉B	B3 0 VS 7	B5 0 VS 8		0	-15	0	3

Cブロック	稲城	長峰	若葉台B	勝ち点	得失点	総得点	順位
稲城		A2 5 VS 0	A4 0 VS 0	4	5	5	1
長峰	A2 0 VS 5		A6 3 VS 0	3	-2	3	2
若葉台B	A4 0 VS 0	A6 0 VS 3		1	-3	0	3

Dブロック	坂浜	南山A	平尾	勝ち点	得失点	総得点	順位
坂浜		B2 0 VS 0	B4 3 VS 1	4	2	3	2
南山A	B2 0 VS 0		B6 4 VS 0	4	4	4	1
平尾	B4 1 VS 3	B6 0 VS 4		0	-6	1	3

検温当番	
8:30 ~	南山
9:30 ~	稲城
10:30 ~	若葉台
11:30 ~	
12:30 ~	

駐車場各チーム 4台
運営担当は+1台

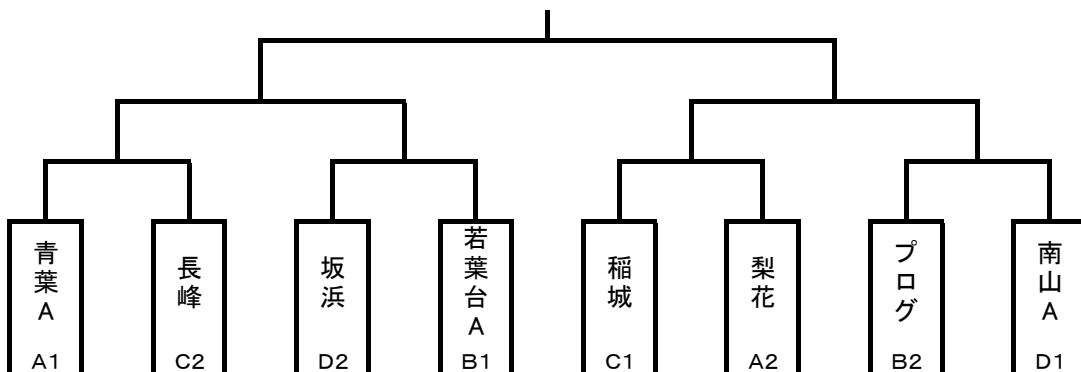
駐車場当番	
8:30 ~	青葉
9:30 ~	坂浜
10:30 ~	平尾
11:30 ~	

上記の内、運営と検温係は各1台を覆蓋上に止める。
駐車場係は各1台を階段下に駐車し、他は全てA。

予選リーグ対戦表 6月19日(日) 覆蓋G

時間	Aコート					Bコート				
	ブロック	チーム名	対戦	チーム名	審判	ブロック	チーム名	対戦	チーム名	審判
1 10:00	A	青葉A	9 対 0	梨花	稲城 長峰	B	プログ	1 対 4	若葉台A	坂浜 南山
2 10:40	C	稲城	5 対 0	長峰	青葉 梨花	D	坂浜	0 対 0	南山A	プログ 若葉台
3 11:20	A	青葉A	19 対 0	南山B	若葉台 長峰	B	プログ	7 対 0	青葉B	平尾 南山
4 12:00	C	稲城	0 対 0	若葉台B	青葉 南山	D	坂浜	3 対 1	平尾	プログ 青葉
5 12:40	A	梨花	10 対 0	南山B	稲城 若葉台	B	若葉台A	8 対 0	青葉B	坂浜 平尾
6 13:20	C	長峰	3 対 0	若葉台B	梨花 南山	D	南山A	4 対 0	平尾	若葉台 青葉
2年大会 14:00	2年:青葉A 4-0(3-0)長峰:後半5分48秒から再開⇒					B	青葉A	9 対 0	長峰	プログ 平尾
14:15	C	プログA	6 対 0	南山	青葉 梨花	D	プログB	1 対 0	平尾	青葉 長峰

決勝トーナメント対戦表 7月17日(日) 覆蓋G



2022年度 ジュニア大会(2年生予選)

観戦者は名簿を提出する。選手と指導者は観戦者名簿に人数のみ記載し、翌日までに前以て提出したJR大会名簿の選手氏名の日付欄と指導者氏名の日付欄に〇印をして「少年部長宛」配信する。

試合時間：予選リーグ・決勝トーナメント／ 12分 ハーフ HT 5

予選：6月12日：覆蓋G

8 人制／交代自由

決勝：7月10日：覆蓋G

各ブロックの1・2位が決勝に進出する。

予選運営担当：長峰 ・ 南山

優勝・準優勝・第3位を表彰する。

スポーツ大会の結果

(シードチーム)

優勝：若葉台A

準優勝：坂浜

第三位：稲城

第四位：若葉台B

なお、決勝トーナメント参加チームから各1名優秀選手を表彰する。

予選リーグ組合せ

Aブロック	若葉台A	青葉B	梨花	勝ち点	得失点	総得点	順位
若葉台A	-	A1 5 VS 0	A3 3 VS 1	6	7	8	1
青葉B	A1 0 VS 5	-	A5 0 VS 4	0	-9	0	3
梨花	A3 1 VS 3	A5 4 VS 0	-	3	2	5	2

Bブロック	若葉台B	青葉A	長峰	勝ち点	得失点	総得点	順位
若葉台B	-	B1 0 VS 12	B3 0 VS 1	0	-13	0	3
青葉A	B1 12 VS 0	-	B5 9 VS 0	6	21	21	1
長峰	B3 1 VS 0	B5 0 VS 9	-	3	-8	1	2

Cブロック	稲城	プログA	南山	勝ち点	得失点	総得点	順位
稲城	-	A2 0 VS 1	A4 2 VS 1	3	0	2	2
プログA	A2 1 VS 0	-	A6 6 VS 0	6	7	7	1
南山	A4 1 VS 2	A6 0 VS 6	-	0	-7	1	3

Dブロック	坂浜	プログB	平尾	勝ち点	得失点	総得点	順位
坂浜	-	B2 8 VS 1	B4 11 VS 0	6	18	19	1
プログB	B2 1 VS 8	-	B6 1 VS 0	3	-6	2	2
平尾	B4 0 VS 11	B6 0 VS 1	-	0	-12	0	3

検温当番	
9:00 ~	青葉
10:00 ~	プログ
11:00 ~	長峰
12:00 ~	
13:00 ~	

駐車場各チーム 4台

運営担当は+1台

駐車場当番	
9:00 ~	若葉台
10:00 ~	梨花
11:00 ~	南山
12:00 ~	

上記の内、運営と検温係は各1台を覆蓋上に止める。

駐車場係は各1台を階段下に駐車し、他は全てA。

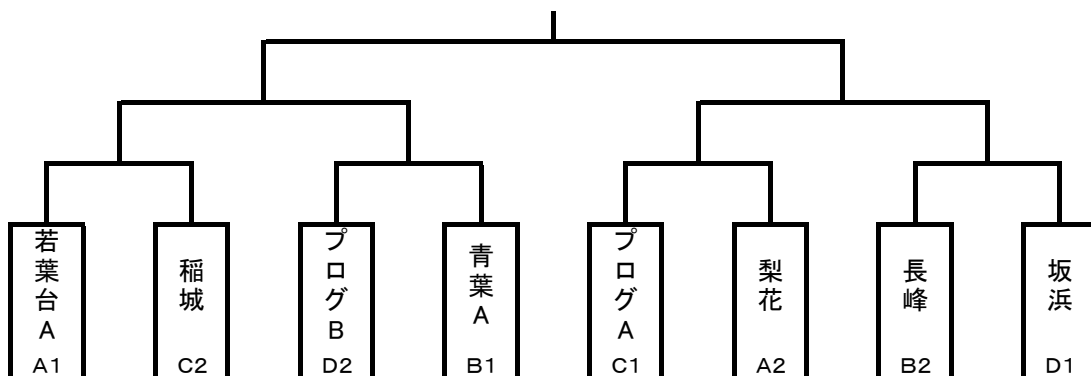
予選リーグ対戦表 6月12日(日) 覆蓋G

時間	Aコート					Bコート				
	ブロック	チーム名	対戦	チーム名	審判	ブロック	チーム名	対戦	チーム名	審判
8:30	8:00集合～審判研修会～10:00 (8時～役員が駐車場係)									
1 10:30	A	若葉台A	5 対 0	青葉B	プログ プログ	B	若葉台B	0 対 12	青葉A	稲城 坂浜
2 11:05	C	稲城	0 対 1	プログA	若葉台 青葉	D	坂浜	8 対 1	プログB	若葉台 青葉
3 11:40	A	若葉台A	3 対 1	梨花	プログ プログ	B	若葉台B	0 対 1	長峰	平尾 南山
4 12:15	C	稲城	2 対 1	南山	若葉台 梨花	D	坂浜	11 対 0	平尾	若葉台 長峰
5 12:50	A	青葉B	0 対 4	梨花	稲城 南山	B	青葉A	9 対 0	長峰	プログ 平尾
6 13:25	C	プログA	6 対 0	南山	青葉 梨花	D	プログB	1 対 0	平尾	青葉 長峰

6/19の3年予戦終了後3年のピッチで続きを行う。

青葉A 4-0(3-0)長峰:後半5分48秒で中断

決勝トーナメント対戦表 7月10日(日) 覆蓋G



2022年度 ジュニア大会(1年生予選)

観戦者は名簿を提出する。選手と指導者は観戦者名簿に人数のみ記載し、翌日までに前以て提出したJR大会名簿の選手氏名の日付欄と指導者氏名の日付欄に○印をして「少年部長宛」配信する。

試合時間：予選リーグ・決勝トーナメント / 10分 ハーフ HT 3

予選：7月18日：覆蓋G

6 人制 / 交代自由 (5人制や7or8人制で行う事も可)

決勝：9月4日：覆蓋G

各ブロックの1・2位が決勝に進出する。

優勝・準優勝・第3位を表彰する。

なお、決勝トーナメント参加チームから各1名優秀選手を表彰する。

予選運営担当：青葉 ・ プログ

スポーツ大会の結果
(シードチーム)

優勝：坂浜

準優勝：稲城

第三位：若葉台A

第四位：プログ

予選リーグ組合せ

Aブロック	坂浜	梨花	南山A	勝ち点	得失点	総得点	順位
坂浜		A1 13 VS 0	A3 14 VS 0	6	27	27	1
梨花	A1 0 VS 13		A5 2 VS 2	1	-13	2	2
南山A	A3 0 VS 14	A5 2 VS 2		1	-14	2	3

Bブロック	プログ	若葉台B	青葉A	勝ち点	得失点	総得点	順位
プログ		B1 6 VS 2	B3 0 VS 5	3	1	6	2
若葉台B	B1 2 VS 6		B5 1 VS 11	0	-14	3	3
青葉A	B3 5 VS 0	B5 11 VS 1		6	15	16	1

Cブロック	若葉台A	平尾	青葉B	勝ち点	得失点	総得点	順位
若葉台A		A2 9 VS 0	A4 4 VS 2	6	11	13	1
平尾	A2 0 VS 9		A6 0 VS 9	0	-18	0	3
青葉B	A4 2 VS 4	A6 9 VS 0		3	7	11	2

Dブロック	稲城	南山B	長峰	勝ち点	得失点	総得点	順位
稲城		B2 9 VS 0	B4 4 VS 1	6	12	13	1
南山B	B2 0 VS 9		B6 4 VS 3	3	-8	4	2
長峰	B4 1 VS 4	B6 3 VS 4		0	-4	4	3

検温当番	
8:30 ~	坂浜
9:30 ~	若葉台
10:30 ~	梨花
11:30 ~	
12:30 ~	

駐車場各チーム 4台

運営担当は+1台

駐車場当番	
8:30 ~	プログ
9:30 ~	稲城
10:30 ~	長峰
11:30 ~	

上記の内、運営と検温係は各1台を覆蓋上に止める。
駐車場係は各1台を階段下に駐車し、他は全てA。

予選リーグ対戦表 7月18日(月) 覆蓋G

	時間	Aコート					Bコート				
		ブロック	チーム名	対戦	チーム名	審判	ブロック	チーム名	対戦	チーム名	審判
1	10:00	A	坂浜	13 対 0	梨花	若葉台 平尾	B	プログ	6 対 2	若葉台B	稲城 南山
2	10:30	C	若葉台A	9 対 0	平尾	坂浜 梨花	D	稲城	9 対 0	南山B	プログ 若葉台
3	11:00	A	坂浜	14 対 0	南山A	長峰 平尾	B	プログ	0 対 5	青葉A	青葉 南山
4	11:30	C	若葉台A	4 対 2	青葉B	坂浜 南山	D	稲城	4 対 1	長峰	プログ 青葉
5	12:00	A	梨花	2 対 2	南山A	若葉台 青葉	B	若葉台B	1 対 11	青葉A	稲城 長峰
6	12:30	C	平尾	0 対 9	青葉B	梨花 南山	D	南山B	4 対 3	長峰	若葉台 青葉

決勝トーナメント対戦表 9月4日(日) 覆蓋G

