

# 2021年度 ジュニア大会(1年生)

試合時間: 10分ハーフ

8人制/交代自由

優勝・準優勝・第3位を表彰する。

なお、全参加チーム(10)から各1名優秀選手を表彰する。

開催日: 11月28日(日)

会場: 南多摩覆蓋G

運営担当: 長峰 ・ 梨花

市民大会の順位

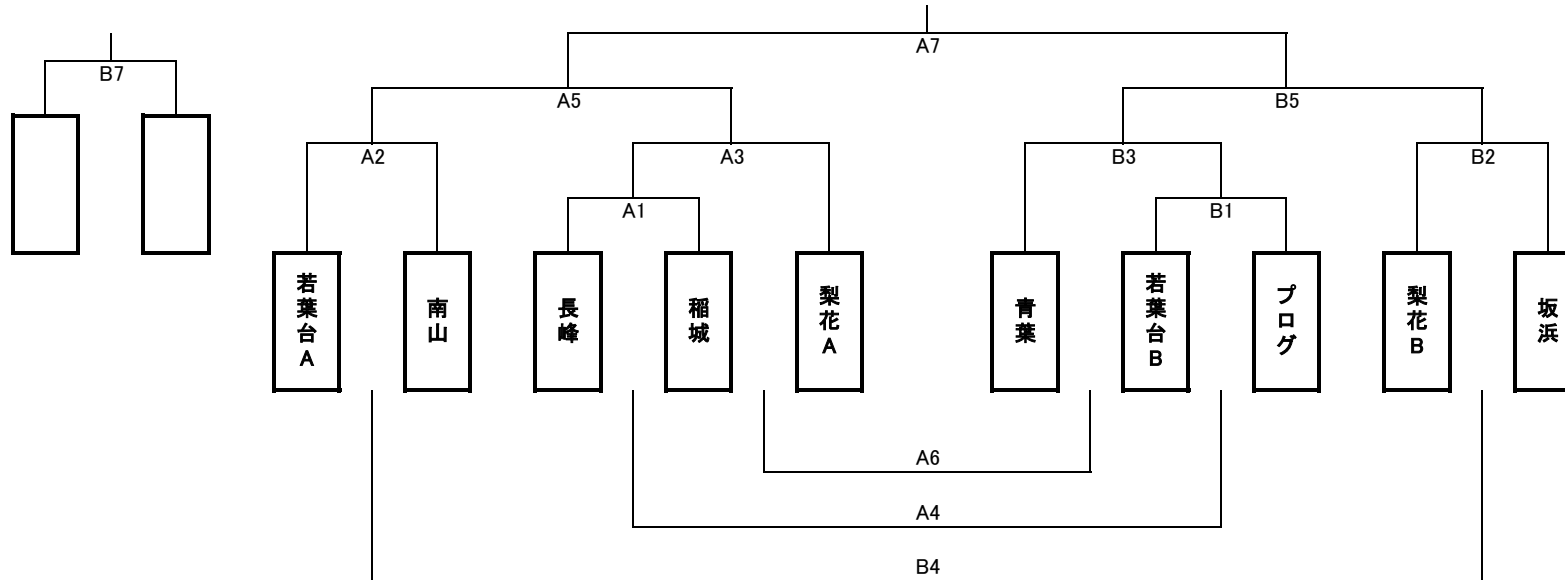
優勝:

準優勝:

第三位:

第4位:

## 優秀選手



チーム名	
選手名	

チーム名	
選手名	

チーム名	
選手名	

チーム名	
選手名	

チーム名	
選手名	

チーム名	
選手名	

チーム名	
選手名	

チーム名	
選手名	

チーム名	
選手名	

チーム名	
選手名	

## 対戦表

	時間	Aコート				Bコート			
		チーム名	対戦	チーム名	審判	チーム名	対戦	チーム名	審判
1	10:00	長峰	対	稲城	梨花 南山	若葉台B	対	プログ	青葉 坂浜
2	10:30	若葉台A	対	南山	長峰 稲城	梨花B	対	坂浜	若葉台 プログ
3	11:00	A1勝	対	梨花A	若葉台 A1敗	青葉	対	B1勝	梨花 B1敗
4	11:30	A1敗	対	B1敗		A2敗	対	B2敗	
5	12:00	A2勝	対	A3勝		B3勝	対	B2勝	
6	12:30	A3敗	対	B3敗			対		
7	13:00	A5勝	対	B5勝		A5敗	対	B5敗	

駐車台数は各チーム3台

検温係	
8:30~	若葉台
9:30~	青葉
10:30~	プログ
11:30~	
駐車場係	
8:30~	坂浜
9:30~	南山
10:30~	稲城
11:30~	

運営担当は+1台

運営当番と検温係はスロープ上の倉庫前に各1台駐車する。

駐車場係は各1台を

D階段下に縦列駐車

南多摩Gで稲城招待